

## **Dusty Evo**

**DE – Betriebsanleitung (Original)**

**EN – Operating Manual**

**FR – Notice d´utilisation**

**NL – Handleiding**

**ES – Instrucciones de servicio**

**PT – Manual de operação**

**IT – Manuale d´uso**

**CS – Návod k použití**

**PL – Instrukcja obsługi**

**РУ – Руководство по эксплуатации**

**HU – Üzemeltetési útmutató**

**SL – Navodila za uporabo**

Typenschild einkleben

<b>DE – Betriebsanleitung (Original).....</b>	<b>- 4 -</b>
<b>EN – Operating Manual .....</b>	<b>- 43 -</b>
<b>FR – Notice d´ utilisation.....</b>	<b>- 82 -</b>
<b>NL – Handleiding .....</b>	<b>- 122 -</b>
<b>ES – Instrucciones de servicio.....</b>	<b>- 161 -</b>
<b>PT – Manual de operação .....</b>	<b>- 200 -</b>
<b>IT – Manuale d´ uso .....</b>	<b>- 239 -</b>
<b>CS – Návod k použití .....</b>	<b>- 278 -</b>
<b>PL – Instrukcja obsługi.....</b>	<b>- 317 -</b>
<b>РУ – Руководство по эксплуатации.....</b>	<b>- 356 -</b>
<b>HU – Üzemeltetési útmutató.....</b>	<b>- 398 -</b>
<b>SL – Navodila za uporabo .....</b>	<b>- 437 -</b>

<b>1 Allgemeines .....</b>	<b>- 6 -</b>
1.1 Einleitung .....	- 6 -
1.2 Hinweise auf Urheber- und Schutzrechte .....	- 6 -
1.3 Hinweise für den Betreiber .....	- 6 -
<b>2 Sicherheit .....</b>	<b>- 8 -</b>
2.1 Allgemeines .....	- 8 -
2.2 Hinweise zu Zeichen und Symbolen.....	- 8 -
2.3 Vom Betreiber anzubringende Kennzeichnungen/ Schilder .....	- 9 -
2.4 Sicherheitshinweise für das Bedienpersonal.....	- 9 -
2.5 Sicherheitshinweise zur Instandhaltung/ Störungsbeseitigung	- 10 -
2.6 Hinweise auf besondere Gefahrenarten .....	- 10 -
<b>3 Produktangaben.....</b>	<b>- 13 -</b>
3.1 Funktionsbeschreibung .....	- 13 -
3.2 Bestimmungsgemäße Verwendung .....	- 14 -
3.3 Allgemeine Anforderungen nach DIN EN ISO 21904 .....	- 15 -
3.4 Vernünftigerweise vorhersehbare Fehlanwendung .....	- 16 -
3.5 Kennzeichnungen und Schilder am Produkt .....	- 16 -
3.6 Restrisiko .....	- 17 -
<b>4 Transport und Lagerung.....</b>	<b>- 18 -</b>
4.1 Transport .....	- 18 -
4.2 Lagerung.....	- 18 -
<b>5 Montage.....</b>	<b>- 19 -</b>
5.1 Montage der Hinterräder .....	- 20 -
5.2 Montage Schiebegriff .....	- 21 -
<b>6 Benutzung .....</b>	<b>- 22 -</b>
6.1 Qualifikation des Bedienpersonals .....	- 22 -
6.2 Bedienelemente .....	- 22 -
6.2.1 Start-Stopp-Automatik (optional) .....	- 24 -
6.3 Inbetriebnahme.....	- 24 -
<b>7 Instandhaltung.....</b>	<b>- 26 -</b>
7.1 Pflege .....	- 26 -
7.2 Wartung .....	- 27 -
7.2.1 Staubsammelbehälter prüfen/ wechseln.....	- 27 -

---

<b>7.2.2</b>	<b>Reinigung der Filterpatrone .....</b>	<b>- 30 -</b>
<b>7.2.3</b>	<b>Hauptfilterwechsel.....</b>	<b>- 32 -</b>
<b>7.3</b>	<b>Störungsbeseitigung .....</b>	<b>- 35 -</b>
<b>7.4</b>	<b>Notfallmaßnahmen.....</b>	<b>- 35 -</b>
<b>8</b>	<b>Entsorgung.....</b>	<b>- 37 -</b>
<b>8.1</b>	<b>Kunststoffe.....</b>	<b>- 37 -</b>
<b>8.2</b>	<b>Metalle.....</b>	<b>- 37 -</b>
<b>8.3</b>	<b>Filterelemente.....</b>	<b>- 37 -</b>
<b>9</b>	<b>Anhang .....</b>	<b>- 38 -</b>
<b>9.1</b>	<b>EG-Konformitätserklärung.....</b>	<b>- 38 -</b>
<b>9.2</b>	<b>UKCA Declaration of Conformity.....</b>	<b>- 39 -</b>
<b>9.3</b>	<b>Technische Daten .....</b>	<b>- 40 -</b>
<b>9.4</b>	<b>Maßblatt.....</b>	<b>- 41 -</b>
<b>9.5</b>	<b>Ersatzteile und Zubehör .....</b>	<b>- 42 -</b>

# **1 Allgemeines**

## **1.1 Einleitung**

Diese Betriebsanleitung ist eine wesentliche Hilfe für den richtigen und gefahrlosen Betrieb des Produkts.

Die Betriebsanleitung enthält wichtige Hinweise um das Produkt sicher, sachgerecht und wirtschaftlich zu betreiben. Ihre Beachtung hilft Gefahren zu vermeiden, Reparaturkosten und Ausfallzeiten zu vermindern und die Zuverlässigkeit und Lebensdauer des Produkts zu erhöhen. Die Betriebsanleitung muss ständig verfügbar sein und ist von jeder Person zu lesen und anzuwenden, die mit Arbeiten an oder mit dem Produkt beauftragt ist.

Dazu gehören unter anderem:

- die Bedienung und Störungsbeseitigung im Betrieb,
- die Instandhaltung (Pflege, Wartung),
- der Transport,
- die Montage,
- die Entsorgung.

Technische Änderungen und Irrtümer vorbehalten.

## **1.2 Hinweise auf Urheber- und Schutzrechte**

Diese Betriebsanleitung ist vertraulich zu behandeln. Sie soll nur befugten Personen zugänglich gemacht werden. Sie darf Dritten nur mit schriftlicher Zustimmung der KEMPER GmbH, im Folgenden Hersteller genannt, überlassen werden.

Alle Unterlagen sind im Sinne des Urheberrechtsgesetzes geschützt. Die Weitergabe und Vervielfältigung von Unterlagen, auch auszugsweise, sowie eine Verwendung und Mitteilung ihres Inhaltes sind nicht gestattet. Soweit dies nicht ausdrücklich schriftlich zugestanden wird.

Zuwiderhandlungen sind strafbar und verpflichten zu Schadensersatz. Alle Rechte zur Ausübung von gewerblichen Schutzrechten sind dem Hersteller vorbehalten.

## **1.3 Hinweise für den Betreiber**

Die Betriebsanleitung ist ein wesentlicher Bestandteil des Produkts. Der Betreiber trägt dafür Sorge, dass das Bedienpersonal diese Anleitung zur Kenntnis nimmt.

Die Betriebsanleitung ist vom Betreiber, um Betriebsanweisungen aufgrund nationaler Vorschriften zur Unfallverhütung und zum Umweltschutz zu ergänzen, einschließlich der Informationen zu Aufsichts- und Meldepflichten zur Berücksichtigung betrieblicher Besonderheiten, zum Beispiel bezüglich Arbeitsorganisation, Arbeitsabläufen und eingesetztem Bedienerpersonal. Neben der Betriebsanleitung und den im Nutzungsland sowie an der Einsatzstelle geltenden verbindlichen Regelungen zur Unfallverhütung sind auch die anerkannten fachtechnischen Richtlinien für sicherheits- und fachgerechtes Arbeiten zu beachten.

Der Betreiber darf ohne Genehmigung des Herstellers keine Veränderungen sowie An- und Umbauten am Produkt vornehmen, die die Sicherheit beeinträchtigen können! Zur Verwendung kommende Ersatzteile müssen den vom Hersteller festgelegten technischen Anforderungen entsprechen. Dies ist bei Originalersatzteilen immer gewährleistet.

Es ist nur geschultes oder unterwiesenes Bedienpersonal für die Bedienung, Wartung und den Transport des Produkts einzusetzen. Die Zuständigkeiten des Bedienpersonals für die Bedienung, Wartung und den Transport sind klar festzulegen.

## 2 Sicherheit

### 2.1 Allgemeines

Das Produkt ist nach dem Stand der Technik und den anerkannten sicherheitstechnischen Vorschriften entwickelt und gebaut. Beim Betrieb des Produkts können technische Gefahren für das Bedienpersonal beziehungsweise Beeinträchtigungen des Produkts sowie anderer Sachwerte entstehen, wenn es:

- von nicht geschultem oder unterwiesenem Bedienpersonal bedient,
- nicht bestimmungsgemäß eingesetzt und/oder
- unsachgemäß instandgehalten wird.

### 2.2 Hinweise zu Zeichen und Symbolen

#### **⚠ GEFAHR**

Dieses Symbol in Verbindung mit dem Signalwort „Gefahr“ kennzeichnet eine unmittelbar drohende Gefahr. Die Nichtbeachtung des Sicherheitshinweises führt zu Tod oder schwersten Verletzungen.

#### **⚠ WARNUNG**

Das Symbol in Verbindung mit dem Signalwort „Warnung“ kennzeichnet eine möglicherweise gefährliche Situation. Die Nichtbeachtung des Sicherheitshinweises kann zu Tod oder schwersten Verletzungen führen.

#### **⚠ VORSICHT**

Das Symbol in Verbindung mit dem Signalwort „Vorsicht“ kennzeichnet eine möglicherweise gefährliche Situation. Die Nichtbeachtung des Sicherheitshinweises kann zu leichten oder geringfügigen Verletzungen führen.

Dieses Symbol wird auch für Warnhinweise vor Sachschäden verwendet.

#### **HINWEIS**

Die allgemeinen Hinweise sind einfache weiterführende Informationen, die nicht vor Personen- oder Sachschäden warnen.

1. Aufzählungen von Handlungsschritten sind als Zahlen mit Punkt gekennzeichnet, bei denen die Reihenfolge wichtig ist.



- Mit dem Blickfangpunkt werden Auflistungen von Teilen in einer Legende oder für Anweisungen gekennzeichnet, bei denen die Reihenfolge unwichtig ist.

### **2.3 Vom Betreiber anzubringende Kennzeichnungen/ Schilder**

Der Betreiber ist verpflichtet, gegebenenfalls weitere Kennzeichnungen und Schilder am Produkt und in seinem Umfeld herum anzubringen.

Solche Kennzeichnungen und Schilder können sich zum Beispiel auf die Vorschrift zum Tragen von persönlicher Schutzausrüstung beziehen.

### **2.4 Sicherheitshinweise für das Bedienpersonal**

Vor der Anwendung ist der Benutzer des Produkts durch Information, Anweisung und Schulung über die Handhabung des Produkts sowie die zur Verwendung kommenden Materialien und Hilfsmittel zu unterweisen.

Das Produkt darf nur in technisch einwandfreiem Zustand sowie bestimmungsgemäß, sicherheits- und gefahrenbewusst unter Beachtung dieser Betriebsanleitung eingesetzt werden! Alle Störungen und insbesondere solche, die die Sicherheit beeinträchtigen können, müssen umgehend beseitigt werden!

Jede Person, die mit der Inbetriebnahme, Bedienung oder Instandhaltung beauftragt ist, muss diese Betriebsanleitung vollständig gelesen und verstanden haben. Dies gilt in besonderem Maße für nur gelegentlich am Produkt eingesetztes Bedienpersonal.

Die Betriebsanleitung muss ständig in der Nähe des Produkts griffbereit sein.

Für Schäden und Unfälle, die durch Nichtbeachtung der Betriebsanleitung entstehen, wird keine Haftung übernommen.

Die einschlägigen Unfallverhütungsvorschriften sowie die sonstigen allgemein anerkannten, sicherheitstechnischen und arbeitsmedizinischen Richtlinien sind einzuhalten.

Die Zuständigkeiten für die unterschiedlichen Tätigkeiten im Rahmen der Wartung und Instandhaltung sind klar festzulegen und einzuhalten. Denn so werden Fehlhandlungen - insbesondere in Gefahrensituationen - vermieden.

Der Betreiber verpflichtet das Bedienpersonal beziehungsweise das Wartungspersonal zum Tragen von persönlicher Schutzausrüstung. Dazu gehören insbesondere Sicherheitsschuhe, Schutzbrille und Handschuhe.

Keine offenen, langen Haare, lose Kleidung oder Schmuck tragen! Es besteht grundsätzlich die Gefahr irgendwo hängen zu bleiben oder an bewegten Teilen eingezogen oder mitgerissen zu werden!

Stellen sich sicherheitsrelevante Änderungen am Produkt ein, den Arbeitsvorgang sofort stillsetzen, sichern und den Vorgang der zuständigen Stelle/Person melden!

Arbeiten am Produkt dürfen nur von zuverlässigem, geschultem Bedienpersonal durchgeführt werden. Das gesetzlich zulässige Mindestalter beachten!

Zu schulendes, anzulernendes, einzuweisendes oder im Rahmen einer allgemeinen Ausbildung befindliches Bedienpersonal darf nur unter ständiger Aufsicht einer erfahrenen Person am Produkt tätig werden!

## **2.5 Sicherheitshinweise zur Instandhaltung/ Störungsbeseitigung**

Service- und Wartungstüren müssen jederzeit frei zugänglich sein.

Rüst-, Wartungs- und Instandsetzungsarbeiten sowie Störungsbeseitigungen dürfen nur bei abgeschaltetem Produkt durchgeführt werden.

Bei Wartungs- und Instandsetzungsarbeiten gelöste Schraubverbindungen stets festziehen! Sofern vorgeschrieben, die dafür vorgesehenen Schrauben mit einem Drehmomentschlüssel festziehen.

Insbesondere Anschlüsse und Verschraubungen zu Beginn der Wartung/Reparatur/Pflege vor Verschmutzung oder Pflegemittel bewahren.

Die vorgeschriebenen oder in der Betriebsanleitung angegebenen Fristen für wiederkehrende Prüfung/Inspektion sind einzuhalten.

Vor der Demontage die Teile in ihrer Zusammengehörigkeit kennzeichnen.

## **2.6 Hinweise auf besondere Gefahrenarten**

### **▲ WARNUNG**

#### **Gesundheitsgefährdung durch Schweißrauchpartikel!**

Hautkontakt mit Schneid- und Schweißrauch etc. kann bei empfindlichen Personen zu Hautreizungen führen!

Reparatur- und Wartungsarbeiten am Produkt dürfen nur von geschultem und autorisiertem Fachpersonal unter Beachtung der Sicherheitshinweise und der geltenden Unfallverhütungsvorschriften durchgeführt werden!

---

Schwere gesundheitliche Schäden der Atemorgane und Atemwege möglich!

Um Kontakt und das Einatmen von Staubpartikeln zu vermeiden, verwenden Sie Schutzkleidung, Handschuhe und ein Gebläseatemschutzsystem!

Die Freisetzung von gefährlichen Staubpartikeln ist bei Reparatur- und Wartungsarbeiten zu vermeiden, damit keine nicht mit der Aufgabe beauftragten Personen geschädigt werden.

---

### **▲ GEFAHR**

#### **Gefahr durch Stromschlag!**

Die Arbeiten an der elektrischen Ausrüstung des Produkts dürfen nur von einer Elektrofachkraft oder von unterwiesenem Bedienpersonal unter Leitung und Aufsicht einer Elektrofachkraft gemäß den Vorschriften für elektrotechnische Anlagen vorgenommen werden.

Vor dem Öffnen des Produkts die Spannungsversorgung zum Beispiel durch Ziehen des Netzsteckers unterbrechen, um das Produkt vor unbeabsichtigten Wiedereinschalten zu sichern.

Bei Störungen an der elektrischen Energieversorgung des Produkts sofort am Ein/Aus Schalter das Produkt abschalten und - falls vorhanden - den Netzstecker ziehen!

Nur Originalsicherungen mit vorgeschriebenen Stromstärken verwenden!

Elektrische Bauteile, an denen Inspektions-, Wartungs- und Reparaturarbeiten durchgeführt werden, müssen spannungsfrei geschaltet werden. Schaltelemente, mit denen freigeschaltet wurde, gegen unbeabsichtigte oder selbsttätiges Wiedereinschalten sichern.

Freigeschaltete, elektrische Bauteile zuerst auf Spannungsfreiheit prüfen, dann benachbarte unter Spannung stehende Bauteile isolieren. Bei Reparaturen darauf achten, dass konstruktive Merkmale nicht sicherheitsmindernd verändert werden.

Kabel regelmäßig auf Beschädigungen prüfen und gegebenenfalls austauschen.

---

### **▲ WARNUNG**

#### **Elektrischer Schlag bei fehlender Erdung!**

Bei fehlendem oder fehlerhaft ausgeführtem Schutzleiteranschluss von Geräten können hohe Spannungen an offen liegenden Teilen oder Gehäuseteilen anliegen, die bei Berühren zu schweren Verletzungen oder Tod führen können.

---

**⚠️ WARNUNG****Elektrischer Schlag beim Anschluss einer ungeeigneten Stromversorgung!**

Durch den Anschluss einer ungeeigneten Stromversorgung können berührbare Teile unter gefährlicher Spannung stehen. Der Kontakt mit gefährlicher Spannung kann zu schweren Verletzungen oder Tod führen.

Die elektrischen Anschlussdaten sind auf dem Typenschild des Produkts zu finden.

**⚠️ VORSICHT****Gesundheitsgefährdung durch Lärm!**

Das Produkt kann Lärm produzieren, genaue Angaben sind den technischen Daten zu entnehmen. In Verbindung mit anderen Maschinen und/oder durch die örtlichen Gegebenheiten kann ein höherer Schalldruckpegel am Einsatzort des Produkts entstehen. In diesem Fall ist der Betreiber verpflichtet, das Bedienpersonal mit der entsprechenden Schutzausrüstung auszustatten.

**⚠️ WARNUNG****Gefahr durch Umstürzen des Produkts**

Das Produkt kann beim Bewegen verkannten und umstürzen. Durch das hohe Eigengewicht können Personen verletzt werden.

- Vor dem Bewegen die Bremsen der Lenkrollen (falls vorhanden) lösen.
- Das Produkt nur auf ebenen, glatten Bodenbelägen bewegen und abstellen.
- Das Produkt nur mit dem Schiebegriff bewegen.
- Den Schiebegriff nicht zum Anheben des Produkts verwenden
- Nicht auf das Produkt setzen oder aufsteigen.

### 3 Produktangaben

#### 3.1 Funktionsbeschreibung

Das Produkt ist ein kompaktes Schweißrauchfiltergerät, das die beim Schweißen entstehenden Schweißrauche absaugt und mit einem Abscheidegrad von mehr als 99% abscheidet.

Die abgesaugte, schadstoffhaltige Luft wird durch ein 1-stufiges Filterverfahren gereinigt und dem Arbeitsraum wieder zugeführt.

Das Produkt kann mit geeigneten Schweißrauchabsaugbrennern oder mit Trichterdüse betrieben werden.

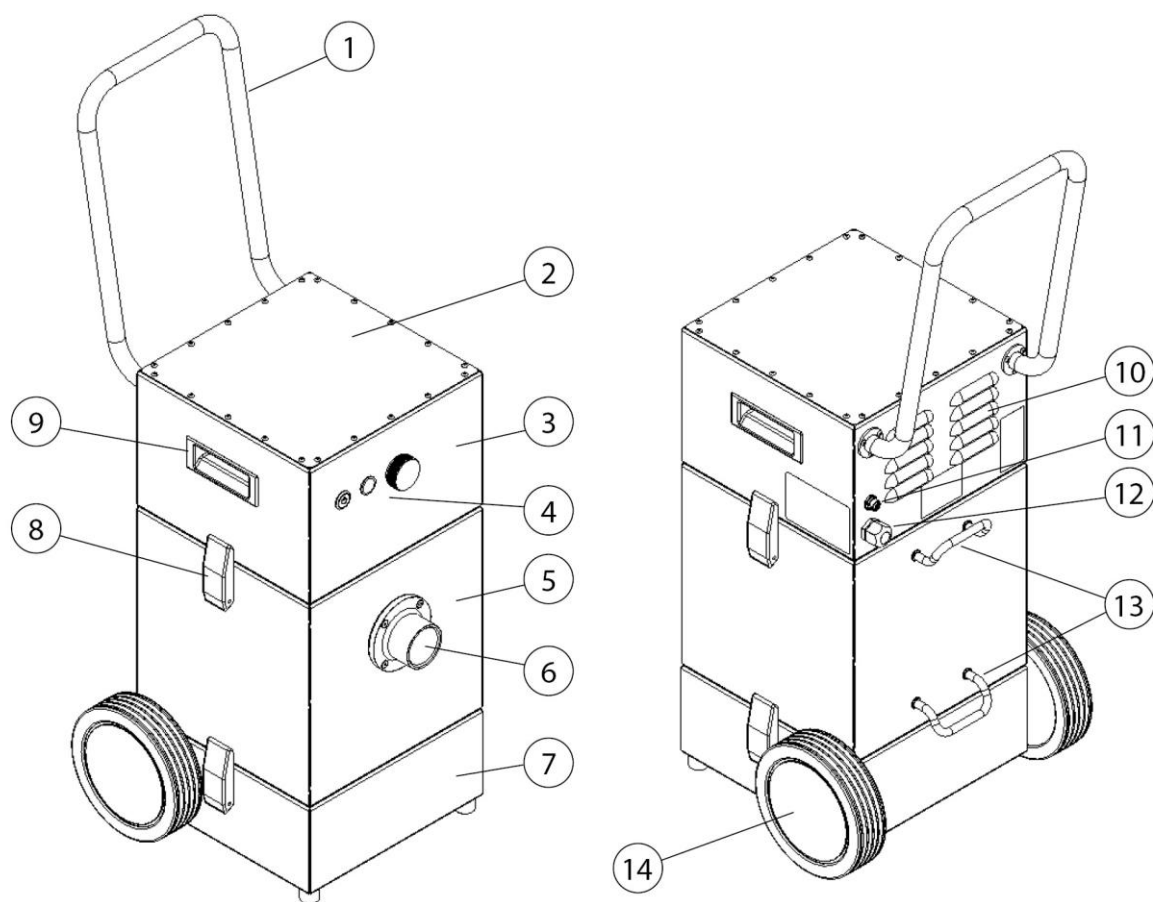


Abb. 1: Funktionsbeschreibung – Produkt

Pos.	Bezeichnung	Pos.	Bezeichnung
1	Schiebegriff	8	Spannverschluss
2	Deckelblech	9	Griffschale
3	Ventilatoreinheit	10	Luftauslassgitter
4	Bedienelemente	11	Anschlussbuchse für Start-Stop-Sensor

5	Filtereinheit	12	Stromnetz-Anschlusskabel
6	Anschluss für Saugschlauch NW 45	13	Kabelhalter
7	Unterteil mit Staubsammelbehälter	14	Hinterrad

Tab. 1: Positionen am Produkt

### 3.2 Bestimmungsgemäße Verwendung

Das Produkt ist dazu konzipiert die Schweißbrauche, die beim E-Schweißen entstehen, an der Entstehungsstelle abzusaugen und auszufiltern. Grundsätzlich ist das Produkt bei allen Arbeitsverfahren einsetzbar, bei denen Schweißbrauche freigesetzt werden. Es ist jedoch darauf zu achten, dass kein „Funkenregen“ zum Beispiel von einem Schleifprozess in das Produkt eingesogen wird.

In den technischen Daten befinden sich die Abmessungen und weitere Angaben zum Produkt, die beachtet werden müssen.

#### **HINWEIS**

---



#### **HINWEIS**

---

Beim Verschweißen von legierten oder hochlegierten Stählen mit Schweißzusätzen über 5% Chrom/ Nickel, werden krebserregende CMR-Stoffe (en. Carcinogenic, mutagenic, reprotoxic) freigesetzt.

Entsprechend der behördlichen Vorschriften dürfen in Deutschland zum Absaugen dieser gesundheitsgefährdenden Rauchpartikel nur geprüfte und hierfür zugelassenen Produkte im sogenannten Umluftverfahren betrieben werden.

Nur Produkte, die den Anforderungen der Schweißrauchabscheideklasse W3/ IFA-geprüft erfüllen, dürfen für die zuvor genannten Schweißverfahren im Umluftverfahren betrieben werden!

Beim Absaugen von Schweißrauch mit krebserzeugenden Bestandteilen zum Beispiel Chromate, Nickeloxide und weitere, sind die Anforderungen der TRGS 560 (technische Regeln für Gefahrstoffe) und TRGS 528 (Schweißtechnische Arbeiten) einzuhalten.

---

---

**HINWEIS**

---

Die Angaben im Kapitel „Technische Daten“ beachten und diese unbedingt einhalten.

Zur bestimmungsgemäßen Verwendung gehört auch das Einhalten der Hinweise

- zur Sicherheit,
- zur Bedienung und Steuerung,
- zur Instandhaltung und Wartung,

die in dieser Betriebsanleitung beschrieben werden.

Eine andere oder darüber hinaus gehende Verwendung gilt als nicht bestimmungsgemäß. Für hieraus resultierende Schäden haftet allein der Betreiber des Produkts. Dies gilt ebenfalls für eigenmächtige Veränderungen am Produkt.

---

### **3.3 Allgemeine Anforderungen nach DIN EN ISO 21904**

---

**HINWEIS**

---

Anschluss von Rohrleitungen, Absaugarmen und Schläuchen.

Am Produkt angeschlossene Rohrleitungen, Absaugarme und Schläuche können zu einem Druckabfall führen und müssen vom Anlagenplaner oder Anwender berücksichtigt werden.

Die angeschlossenen Komponenten müssen für das Produkt geeignet sein und den erforderlichen Mindestvolumenstrom (Absaugleistung) gewährleisten.

Eine mögliche Auslegung der Kanalisierung kann beim Hersteller erfragt werden.

Die angeschlossenen Komponenten sind regelmäßig auf ordnungsgemäßen Sitz, Undichtigkeiten und Verstopfungen zu überprüfen.

Die erforderliche Absaugleistung ist am Erfassungselement zu überprüfen.

---

---

**HINWEIS**

---

Rückführung der Luft in die Arbeitsplatzatmosphäre

In einigen Staaten ist die Rückführung der Luft in die Arbeitsplatzatmosphäre nicht empfohlen oder verboten. Es kann notwendig sein die Abluft über einer Kanalisierung nach draußen zu leiten.

---

### **3.4 Vernünftigerweise vorhersehbare Fehlanwendung**

Mit dem Produkt sind bei Einhaltung der bestimmungsgemäßen Verwendung keine vernünftigerweise vorhersehbaren Fehlanwendungen möglich, die zu gefährlichen Situationen mit Personenschäden führen könnten.

Der Betrieb des Produkts in Industriebereichen, in denen Anforderungen zum Explosionsschutz zu erfüllen sind, ist nicht erlaubt.

Weiterhin ist der Betrieb untersagt für:

1. Verfahren, die nicht in der bestimmungsgemäßen Verwendung aufgeführt sind und bei denen die angesaugte Luft:
  - mit Funken zum Beispiel aus Schleifprozessen versetzt ist, die aufgrund ihrer Größe und Anzahl zu Schädigungen des Filtermediums bis hin zu einem Brand führen können;
  - mit Flüssigkeiten und daraus resultierender Verunreinigung des Luftstromes mit aerosol- und ölhaltigen Dämpfen versetzt ist;
  - mit leicht entzündlichen, brennbaren Stäuben und/oder mit Stoffen versetzt ist, die explosive Gemische oder Atmosphären bilden können;
  - mit anderen aggressiven oder abrasiv wirkenden Stäuben versetzt ist, die das Produkt und die eingesetzten Filterelemente beschädigen;
  - mit organischen, toxischen Stoffen/Stoffanteilen versetzt ist, die bei der Trennung des Werkstoffes freigesetzt werden.
  
2. Standorte im Außenbereich bei denen das Produkt Witterungseinflüssen ausgesetzt wird, da das Produkt nur in geschlossenen Gebäuden aufgestellt werden darf.  
Ist gegebenenfalls eine Outdoor-Variante vom Produkt vorhanden, darf diese im Außenbereich aufgestellt werden. Darauf achten, dass für die Außenaufstellung gegebenenfalls weiteres Zubehör benötigt wird.

### **3.5 Kennzeichnungen und Schilder am Produkt**

Am Produkt sind diverse Kennzeichnungen und Schilder angebracht. Sollten diese beschädigt oder entfernt werden, sind sie umgehend durch Neue an gleicher Position zu ersetzen.

Der Betreiber ist verpflichtet, gegebenenfalls weitere Kennzeichnungen und Schilder am Produkt und in seinem Umfeld herum anzubringen.



Solche Kennzeichnungen und Schilder könnten sich zum Beispiel auf die Vorschrift zum Tragen von persönlicher Schutzausrüstung beziehen.

In dem Land, in dem das Produkt verwendet wird, können beim Hersteller zusätzlich erforderliche Sicherheitshinweise und Piktogramme nach gültigem Recht zur Verfügung gestellt werden.

### **3.6 Restrisiko**

Auch bei der Beachtung aller Sicherheitsbestimmungen verbleibt beim Betrieb des Produkts ein in der Folge beschriebenes Restrisiko.

Alle Personen, die an und mit dem Produkt arbeiten, müssen dieses Restrisiko kennen und die Anweisungen befolgen, die verhindern, dass diese Restrisiken zu Unfällen oder Schäden führen.

#### **▲ WARNUNG**

Schwere gesundheitliche Schäden der Atemorgane und Atemwege möglich – Atemschutz der Klasse FFP2 oder hochwertiger tragen.

Hautkontakt mit Schweißrauchpartikel kann bei empfindlichen Personen zu Hautreizungen führen – Schutzkleidung tragen.

Vor Beginn der Schweißprozesses sicherstellen, dass das Produkt richtig positioniert/eingestellt ist und die Filterelemente vollständig und in unbeschädigtem Zustand sind sowie das Produkt in Betrieb ist! Das Produkt ist nur voll funktionsfähig, wenn es eingeschaltet ist.

Beim Wechsel der Filtereinsätze kann es zu Hautkontakt mit dem abgeschiedenen Staubpartikeln kommen und es können durch die Arbeiten auch Teile der Staubpartikel aufgewirbelt werden. Daher müssen Atemschutz und Schutzkleidung getragen werden.

Glutnester in den Filterelementen können möglicherweise zu einem Schwelbrand führen – Produkt ausschalten, falls vorhanden die Drosselklappe in dem Erfassungselement schließen und das Produkt kontrolliert auskühlen lassen.

## **4 Transport und Lagerung**

### **4.1 Transport**

#### **▲ GEFAHR**

Lebensgefährliche Quetschungen beim Verladen und Transport des Produkts möglich!

Durch unsachgemäßes Heben und Transportieren kann die gegebenenfalls vorhandene Palette mit dem Produkt kippen und herabstürzen!

- Niemals unter schwebenden Lasten aufhalten!
- Die zulässigen Traglasten der Transport und Hebehilfen beachten!
- Die geltenden Unfallverhütungs- und Arbeitssicherheitsvorschriften beachten.

Für den Transport bei Produkten mit Palette einen geeigneten Hubwagen oder Gabelstapler verwenden.

Das Gewicht des Produkts kann dem Typenschild oder den technischen Daten entnommen werden.

### **4.2 Lagerung**

Das Produkt muss in seiner Originalverpackung bei einer Umgebungstemperatur von -20°C bis +50°C an einem trockenen und sauberen Ort gelagert werden. Die Verpackung darf dabei nicht durch andere Gegenstände belastet werden.

Bei allen Produkten ist die Dauer der Lagerung unkritisch.

## 5 Montage

### Hinweise für die sichere Montage des Produkts.

#### HINWEIS

---

Der Betreiber des Produkts darf mit der selbständigen Montage nur unterwiesenes Fachpersonal beauftragen.

- Für die Montage des Produkts werden mindestens zwei Mitarbeiter benötigt.
  - Es muss sichergestellt werden, dass der Montage- und Einsatzort des Produkts ausreichend Tragfähigkeit und eine gute Standsicherheit bietet.
- 

#### **▲ GEFAHR**

---

#### **Lebensgefährliche Verletzungen durch kippen oder herabstürzende Teile möglich!**

Kippende oder herabfallende Lasten führen zu schweren bis tödliche Verletzungen.

- Gesamtgewicht, Anschlagpunkte und Schwerpunkt der Last beachten.
  - Transporthinweise und Symbole am Transportgut beachten.
- 

#### **▲ WARNUNG**

---

#### **Schwere Verletzungen durch fehlerhaftes Anschließen möglich!**

Die notwendigen Absicherungen beachten und das Produkt nur durch eine dafür ausgebildete Fachkraft anschließen lassen.

---

#### HINWEIS

---

Es ist darauf zu achten, dass die Schweißstromrückleitung zwischen Werkstück und Schweißmaschine einen geringen ohmschen Widerstand aufweist und Verbindungen zwischen Werkstück und Produkt vermieden werden, damit gegebenenfalls der Schweißstrom nicht über den Schutzleiter des Produkts zur Schweißmaschine zurückfließen kann.

---

#### HINWEIS

---

Bei der Montage der gegebenenfalls vorhandenen Anbauprodukte den beigelegten Anleitungen folgen.

---

Das Produkt wird mit einer Umverpackung geliefert.

Am Montageort die Umverpackung und die Spannänder des Produkts entfernen.

### 5.1 Montage der Hinterräder

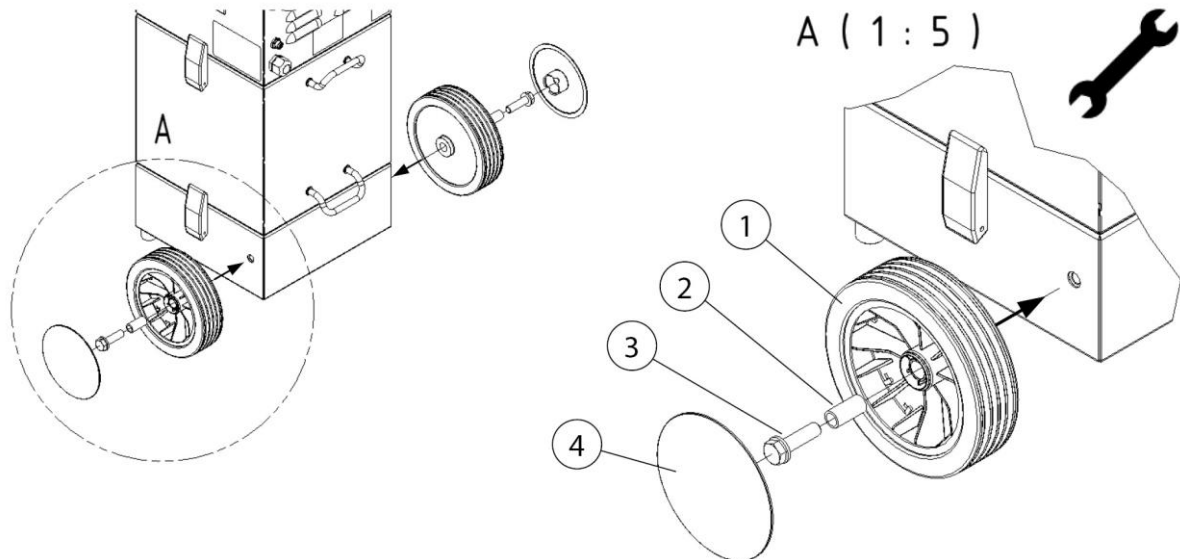


Abb. 2: Montage der Hinterräder

Pos.	Bezeichnung	Pos	Bezeichnung
1	Hinterrad (2 x)	3	Sechskantschrauben + U-Scheibe (2 x)
2	Stahlhülse (2 x)	4	Radabdeckung (2 x)

Tab. 2: Montage Hinterrad

Die Hinterräder beidseitig wie folgt montieren:

1. Laut Abbildung das Hinterrad (Pos. 1) mit der Sechskantschraube + U-Scheibe (Pos. 3) und Metallhülse (Pos. 2) mit geeignetem Werkzeug am Produkt befestigen. Zur dauerhaften Befestigung einen Tropfen Schraubensicherungskleber auf das Gewinde der Schraube aufbringen.
2. Anschließend die Radabdeckung auf das Hinterrad anbringen.

## 5.2 Montage Schiebegriff

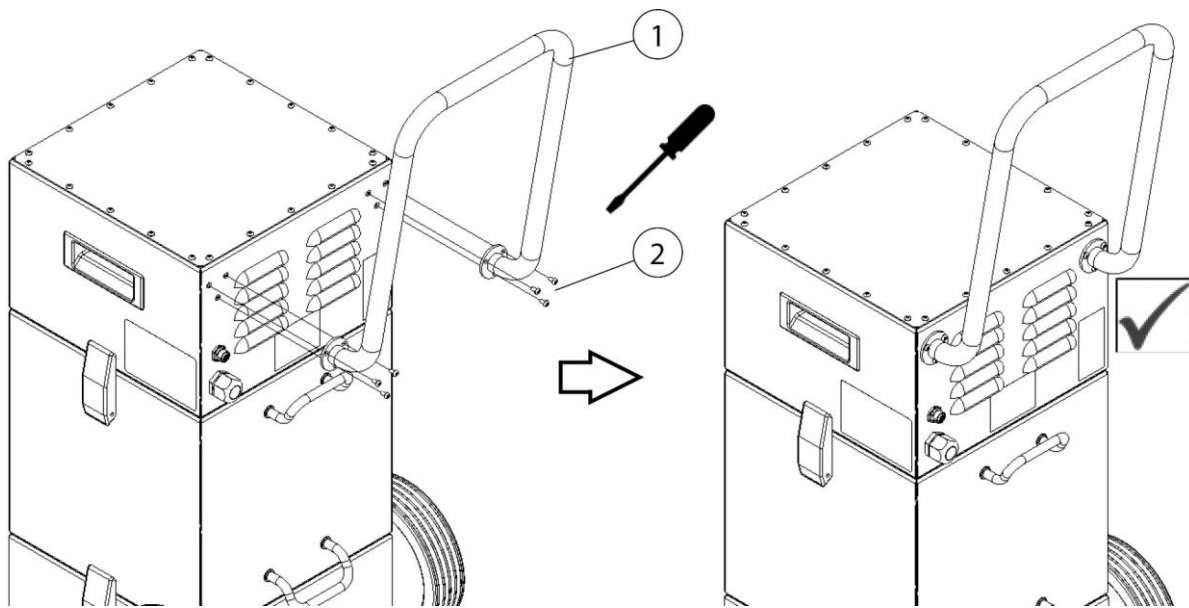


Abb. 3: Montage Schiebegriff

Pos.	Bezeichnung	Pos.	Bezeichnung
1	Schiebegriff	2	Befestigungsschrauben (6 x)

Tab. 3: Montage Schiebegriff

Den Schiebegriff wie folgt montieren:

1. Den Schiebegriff (Pos. 1) mit den sechs Befestigungsschrauben (Pos. 2) an die am Produkt vorgesehenen Gewindelöcher mit geeignetem Werkzeug fest anschrauben.

### **⚠ GEFAHR**

Gefahr durch Absturz beziehungsweise Beschädigung des Produkts!  
Der Schiebegriff (Pos. 1) dient nur zum Schieben/ ziehen des Produkts.

- Niemals das Produkt an dem Schiebegriff anheben!

## **6 Benutzung**

Jede Person, die sich mit Verwendung, Wartung und Reparatur des Produkts befasst, muss diese Betriebsanleitung sowie die Anleitungen etwaiger Anbau- und Zubehörprodukte, gründlich gelesen und verstanden haben.

### **6.1 Qualifikation des Bedienpersonals**

Der Betreiber des Produkts darf mit der selbstständigen Anwendung des Produkts nur Personen beauftragen, die mit dieser Aufgabe vertraut sind.

Mit dieser Aufgabe vertraut sein schließt mit ein, dass die betreffenden Personen entsprechend der Aufgabenstellung unterwiesen worden sind und die Betriebsanleitung sowie die infrage kommenden betrieblichen Anweisungen kennen.

Das Produkt sollte nur von geschultem oder unterwiesenem Bedienpersonal benutzt werden.

Nur so wird ein sicherheits- und gefahrenbewusstes Arbeiten aller Mitarbeiter erreicht.

### **6.2 Bedienelemente**

An der Vorderseite des Produkts befinden sich Bedienelemente.

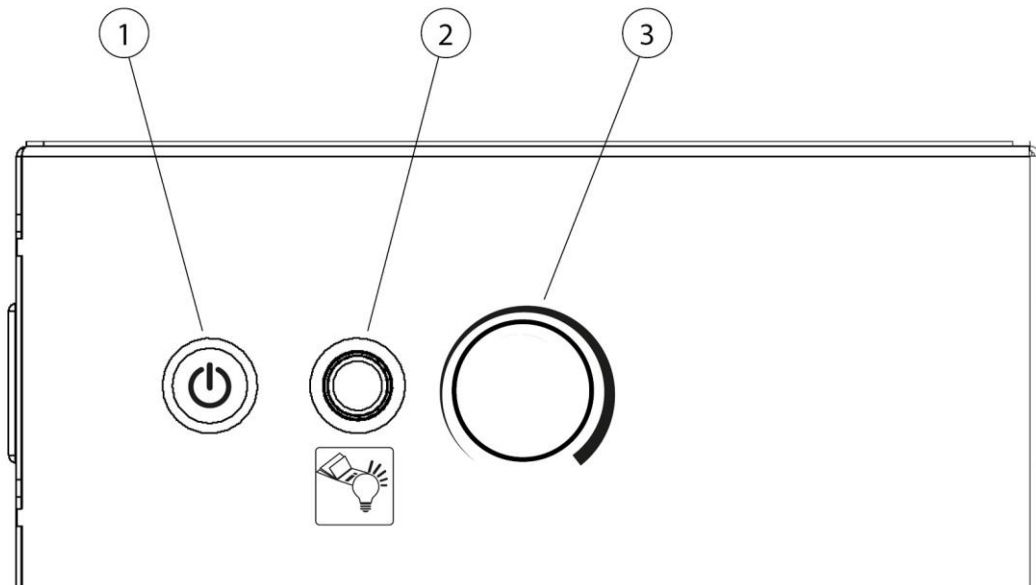


Abb. 4: Bedienelemente

Pos.	Bezeichnung	Hinweis
1	Ein/ Aus Taster mit Signalleuchte	Schaltet das Produkt Ein/ Aus Die grüne Signalleuchte signalisiert den Betrieb des Produkts
2	Signalleuchte für Filtersättigung	Siehe Kapitel Wartung
3	Absaugleistungsregelung	Zur stufenlosen Einstellung der gewünschten Absaugleistung

Tab. 4: Bedienelemente

### Signalleuchte für Filtersättigung (Pos. 2)

Die Steuerung kontrolliert ständig den Verschmutzungsgrad der Filterpatrone.

Leuchtet die Signalleuchte (Pos. 2), ist eine Reinigung der Filterpatrone erforderlich.

Leuchtet die Signalleuchte nach der Reinigung der Filterpatrone bereits nach kurzer Zeit erneut, ist ein Filterwechsel erforderlich.

### 6.2.1 Start-Stopp-Automatik (optional)

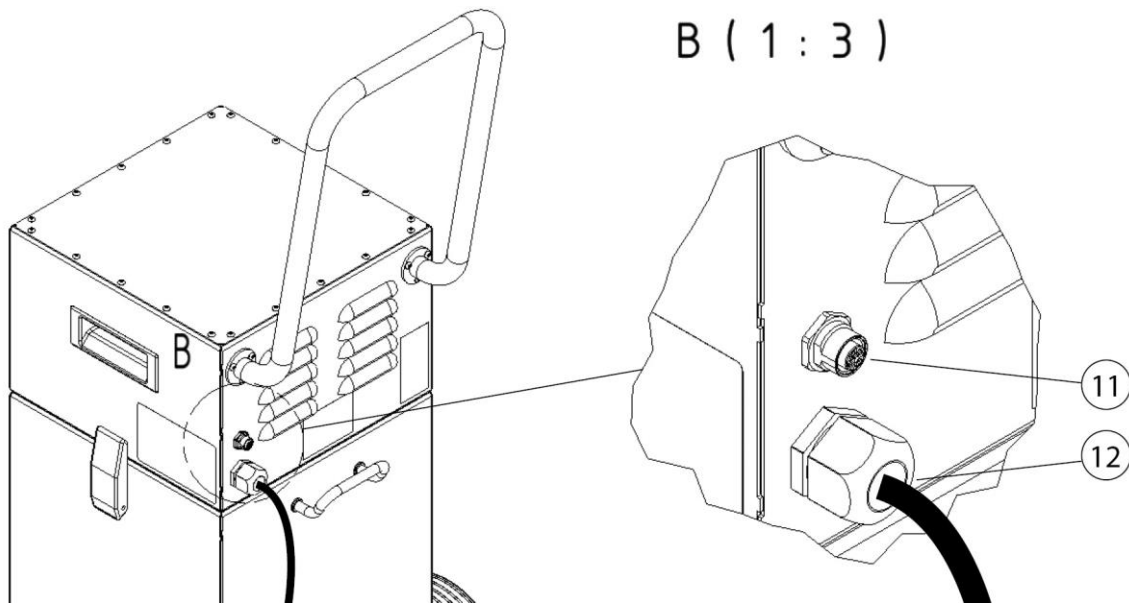


Abb. 5: Start-Stopp-Automatik

Pos.	Bezeichnung	Pos.	Bezeichnung
11	Anschlussbuchse Start-Stopp-Modul	12	Stromnetz-Anschlusskabel

Tab. 5: Start-Stopp-Automatik

An der Rückseite des Produkts befindet sich die Anschlussbuchse für das optional erhältliche Start-Stopp-Modul (Pos. 11).

Sobald das Start-Stopp-Modul an der Anschlussbuchse (Pos. 11) angeschlossen wird, ist der Start-Stopp-Modus aktiviert.

Wird das Start/Stop-Modul durch ein Schweißprozess aktiviert, startet das Produkt. Nach beendigen des Schweißprozesses schaltet das Produkt nach einer voreingestellten Nachlaufzeit wieder ab.

### 6.3 Inbetriebnahme

**⚠️ WARNUNG**

Gefahr durch fehlerhaften Zustand des Produkts.

Vor der Inbetriebnahme muss die Montage des Produkts komplett abgeschlossen sein. Es müssen alle Türen geschlossen und alle erforderlichen Anschlüsse angeschlossen sein.



1. Das Stromnetz-Anschlusskabel des Produkts mit dem bauseitigen Stromnetz verbinden.
2. Das Produkt an dem „0“ und „I“ beschrifteten Taster einschalten.
3. Der Ventilator startet und die grüne Signalleuchte des Geräteschalters signalisiert den störungsfreien Betrieb.

Im Falle einer Störung siehe Kapitel „Störungsbeseitigung“.

## **7 Instandhaltung**

Die in diesem Kapitel beschriebenen Anweisungen sind als Mindestanforderungen zu verstehen. Je nach Betriebsbedingungen können weitere Anweisungen erforderlich werden, um das Produkt in einem optimalen Zustand zu halten.

Die in diesem Kapitel beschriebenen Wartungs- und Instandsetzungsarbeiten dürfen nur von speziell geschultem Instandsetzungspersonal des Betreibers durchgeführt werden.

Die zur Verwendung erforderlichen Ersatzteile müssen den vom Hersteller festgelegten technischen Anforderungen entsprechen.

Dies ist bei Originalersatzteilen grundsätzlich gewährleistet.

Für die sichere und umweltschonende Entsorgung der Betriebsstoffe sowie der Austauschteile muss Sorge getragen werden.

Bei Instandhaltungsarbeiten müssen die in dieser Betriebsanleitung aufgeführten Sicherheitshinweise beachtet werden.

### **7.1 Pflege**

Die Pflege des Produkts beschränkt sich im Wesentlichen auf das Reinigen aller Oberflächen des Produkts sowie - wenn vorhanden - die Kontrolle der Filtereinsätze.

Die unter Kapitel „Sicherheitshinweise zur Instandhaltung und Störungsbeseitigung“ aufgeführten Warnhinweise beachten.

#### **HINWEIS**

---

Das Produkt nicht mit Druckluft reinigen! Dadurch können Staubpartikel/ oder Schmutzpartikel in die Umgebungsluft gelangen.

---

Eine angemessene Pflege hilft, das Produkt auf Dauer in einem funktionsfähigen Zustand zu erhalten.

- Das Produkt monatlich gründlich reinigen.
- Die äußeren Flächen des Produkts können mit einem geeigneten Industriestaubsauger der Staubklasse H gereinigt oder alternativ mit einem feuchten Tuch abgewischt werden.

## **7.2 Wartung**

Eine sichere Funktion des Produkts wird durch eine regelmäßige Kontrolle und Wartung, die mindestens einmal jährlich erfolgen sollte, positiv beeinflusst.

Mit Ausnahme der bei Bedarf notwendigen Filterwechsel, arbeitet das Produkt Wartungsfrei.

Die unter Kapitel „Sicherheit“ aufgeführten Warnhinweise zur Instandhaltung und Störungsbeseitigung beachten.

Eine sichere Funktion des Produkts wird durch eine regelmäßige Kontrolle und Wartung positiv beeinflusst.

Die unter Kapitel „Sicherheit“ aufgeführten Warnhinweise zur Instandhaltung und Störungsbeseitigung beachten.

Die Wartung des Produkts beschränkt sich im Wesentlichen auf die visuelle Kontrolle und Überprüfung auf Beschädigungen, Verschleißerscheinungen und Undichtigkeiten.

### **⚠️ WARNUNG**

Hautkontakt mit Staubpartikeln etc. kann bei empfindlichen Personen zu Hautreizungen führen.

Schwere gesundheitliche Schäden der Atemorgane und Atemwege möglich!

Um den Kontakt und das Einatmen der Staubpartikel zu vermeiden, sollten Einweghandschuhe und Einwegstaubmasken der Klasse FFP2 oder hochwertiger verwendet werden.

Die Freisetzung von gefährlichen Staubpartikeln ist bei der Reinigung zu vermeiden, damit Personen in der Umgebung nicht geschädigt werden.

### **HINWEIS**

Das Produkt nicht mit Druckluft reinigen. Dadurch können Staubpartikel in die Umgebungsluft gelangen.

Immer für eine ausreichende Beleuchtung und Belüftung bei Instandhaltungsarbeiten sorgen!

### **7.2.1 Staubsammelbehälter prüfen/ wechseln**

Entsprechend der Nutzung, jedoch 1 x monatlich muss der Füllstand des Staubsammelbehälters überprüft werden und bei Bedarf (circa 2/3 befüllt) gewechselt werden.

Die Zeitspanne, bis der Staubsammelbehälter getauscht werden muss, richtet sich nach der Art und Menge der anfallenden Staubpartikel. Daher ist der Füllstand regelmäßig vom Betreiber manuell zu prüfen, um eine Überfüllung des Staubsammelbehälters zu vermeiden.

Der Staubsammelbehälter muss immer rechtzeitig ausgetauscht werden, um eine Kontamination der Umgebung zu vermeiden!

Das Produkt muss bei einem Wechsel oder bei einer Überprüfung des Füllstandes ausgeschaltet werden.

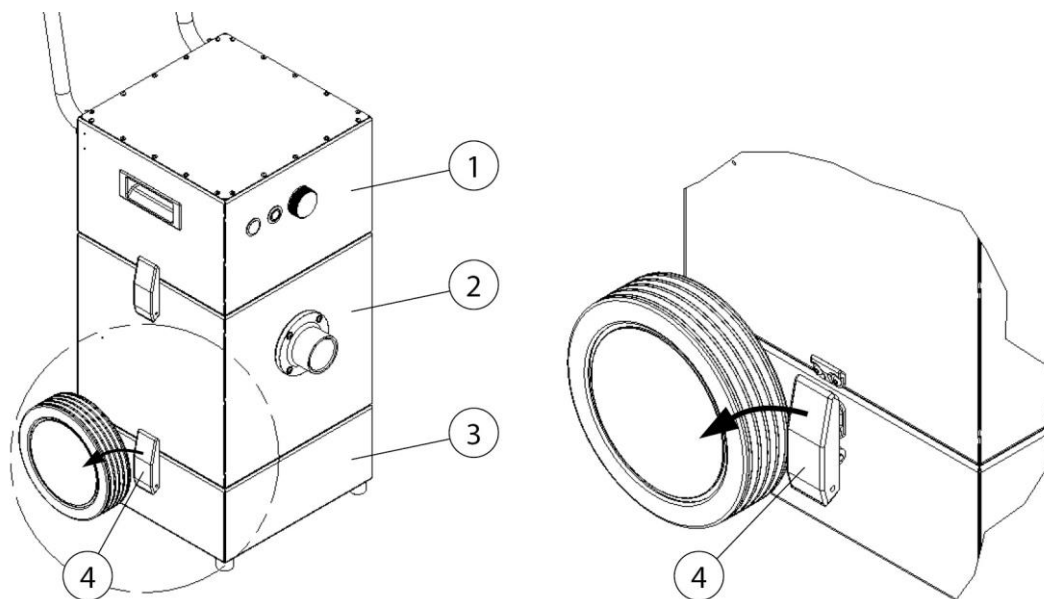


Abb. 6: Staubsammelbehälter wechseln

Pos.	Bezeichnung	Pos.	Bezeichnung
1	Ventilatoreinheit	3	Unterteil mit Staubsammelbehälter
2	Filtereinheit	4	Spanverschluss

Tab. 6: Positionen am Produkt

Den Wechsel des Staubsammelbehälters wie folgt durchführen:

1. Das Produkt ausschalten und durch Ziehen des Netzsteckers vom Stromnetz trennen.
2. Einen neuen Staubsammelbehälter bereitstellen.
3. Durch Öffnen der zwei Spanverschlüsse (Pos. 4) die Filtereinheit (Pos. 2) vom Unterteil (Pos. 3) lösen.

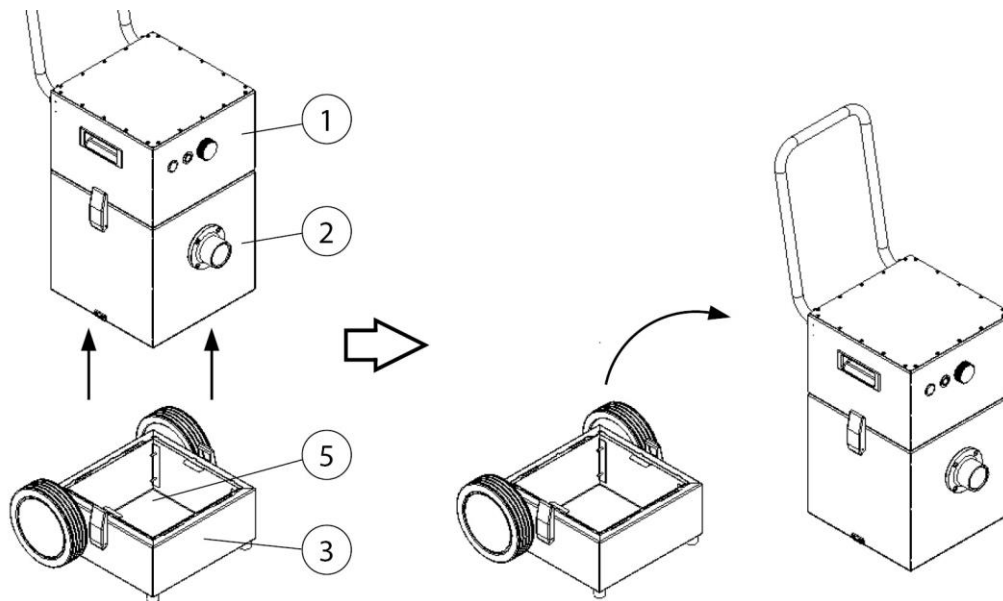


Abb. 7: Filtereinheit abheben

4. Die Filtereinheit + Ventilatereinheit (Pos. 1+2) vorsichtig ohne Staubpartikel aufzuwirbeln abheben und neben dem Unterteil (Pos. 3) abstellen. Dabei darauf achten, dass die Dichtung nicht beschädigt werden.

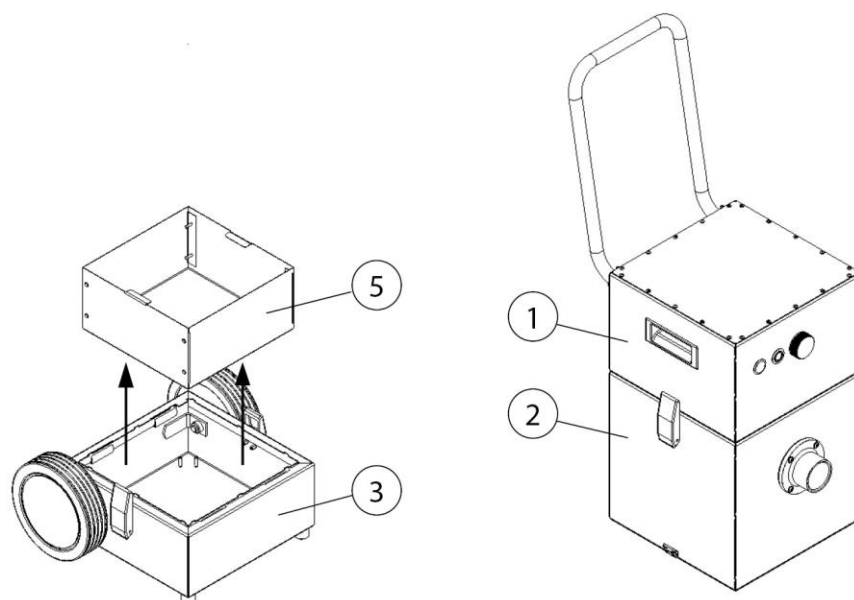


Abb. 8: Staubsammelbehälter entnehmen

5. Den Staubsammelbehälter (Pos. 5) aus dem Unterteil (Pos. 3) entnehmen und nach Vorschrift entsorgen.
6. Den neuen Staubsammelbehälter (Pos. 5) einsetzen.

7. Der Zusammenbau des Produkts erfolgt in umgekehrter Reihenfolge. Dazu die Filtereinheit + Ventilatoreinheit (Pos. 1+2) auf dem Unterteil (Pos. 3) aufsetzen und die zwei Spannverschlüsse (Pos. 4) verschließen, dabei auf korrekten Sitz der Dichtung achten.
8. Das Produkt mit dem Stromnetz verbinden und wieder in Betrieb nehmen. (siehe auch Kapitel Inbetriebnahme)

### 7.2.2 Reinigung der Filterpatrone

Leuchtet die Signalleuchte für die Filtersättigung, ist eine Reinigung der Filterpatrone erforderlich.

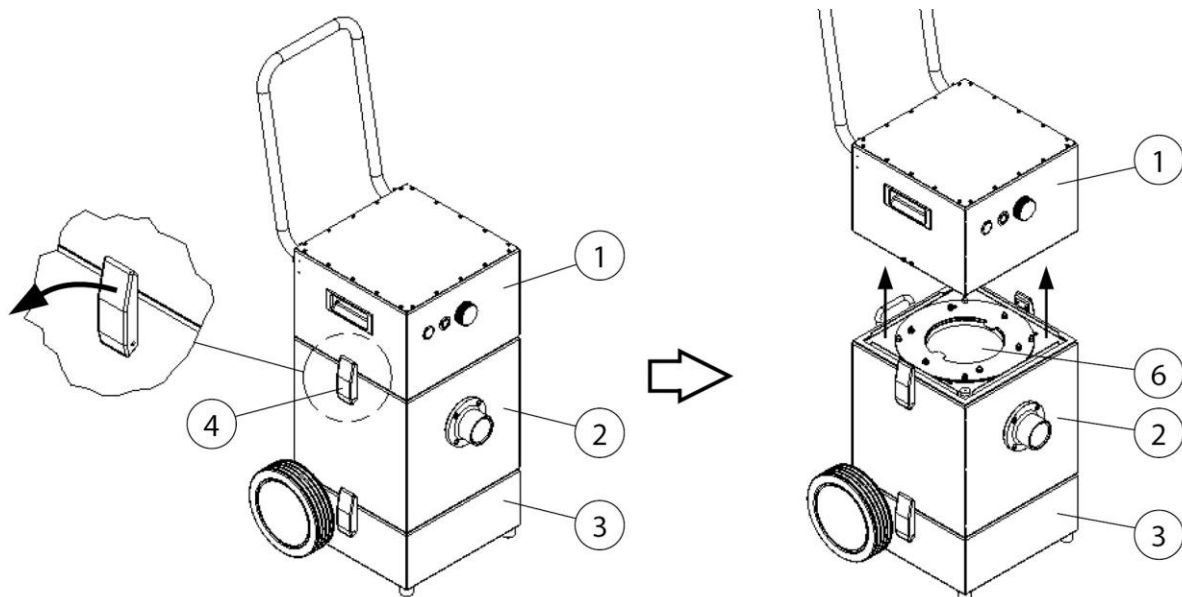


Abb. 9: Reinigung der Filterpatrone

Pos.	Bezeichnung	Pos.	Bezeichnung
1	Ventilatoreinheit	3	Unterteil
2	Filtereinheit	4	Spannverschluss
		6	Filterpatrone

Tab. 7: Reinigung der Filterpatrone

Das Reinigen der Filterpatrone wie folgt durchführen:

1. Das Produkt ausschalten und durch Ziehen des Netzsteckers vom Stromnetz trennen.

2. Durch Öffnen der zwei Spannverschlüsse (Pos. 4) die Ventilatoreinheit (Pos. 1) von der Filtereinheit (Pos. 2) lösen.

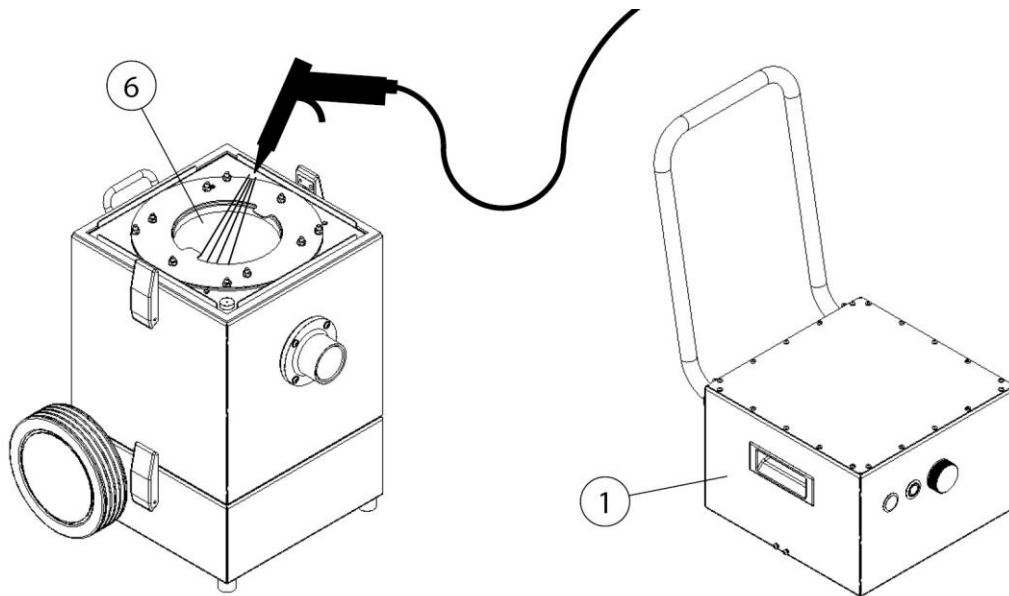


Abb. 10: Reinigung der Filterpatrone

3. Die Ventilatoreinheit (Pos. 1) abheben und neben der Filtereinheit (Pos. 2) ablegen. Dabei darauf achten, dass die Dichtung nicht beschädigt werden.
4. Mit einer Druckluftpistole die gesamte Filterpatrone (Pos. 6) ringsum von oben nach unten im Abstand von circa 5 cm abblasen. Dabei werden die Staubablagerungen auf der Rohluftseite abgesprengt und fallen in den Staubsammelbehälter.
5. Der Zusammenbau des Produkts erfolgt in umgekehrter Reihenfolge, dazu die Ventilatoreinheit (Pos. 1) auf die Filtereinheit (Pos. 2) aufsetzen und die zwei Spannverschlüsse (Pos. 4) verschließen, dabei auf korrekten Sitz der Dichtung achten.
6. Das Produkt mit dem Stromnetz verbinden und wieder in Betrieb nehmen. (siehe auch „Kapitel Inbetriebnahme“)

---

**HINWEIS**

---

Beschädigung der Filterpatrone

Die Abreinigen der Filterpatrone darf nur mit sauberer, trockener und ölfreier Druckluft und mit einem maximalen Druck von 3 Bar erfolgen.

Ein zu hoher Druck und ein zu geringer Abstand (kleiner < 5 cm) kann zur Beschädigung der Filterpatrone führen.

---

---

**HINWEIS**

---

Bei dem Vorgang empfiehlt es sich auch ein Wechsel des Staubsammelbehälters durchzuführen.

---

### 7.2.3 Hauptfilterwechsel

Die Lebensdauer der Filtereinsätze richtet sich nach Art und Menge der abgeschiedenen Partikel.

Mit zunehmender Staubbelastung der Filter steigt der Strömungswiderstand und die Absaugleistung des Produkts nimmt ab.

Kann durch die Druckluftabreinigung des Filters der Strömungswiderstand nicht mehr erhöht werden, oder ist die Filteroberfläche beschädigt ist ein Filterwechsel erforderlich.

---

**▲ WARNUNG**

---

Gesundheitsgefährdung durch Schweißrauchpartikel

Einatmen von Schweißrauchpartikeln, insbesondere Schweißrauchpartikel aus einem Schweißprozess von legierten Stählen, können zu Gesundheitsschäden führen, da sie „lungengängig“ sind! Hautkontakt mit Schweißrauchpartikeln kann bei empfindlichen Personen zu Hautreizungen führen.

Um den Kontakt und das Einatmen der Staubpartikel zu vermeiden, tragen Sie einen Einwegoverall, Schutzbrille, Handschuhe und eine geeignete Atemschutz-Filtermaske der Klasse FFP2 nach EN 149.

---

---

**HINWEIS**

---

Bei den im Folgenden beschriebenen Arbeiten besonders auf die Dichtung des Hauptfilters achten. Nur eine unbeschädigte Dichtung ermöglicht den hohen Abscheidegrad des Produkts. Hauptfilter mit beschädigter Dichtung sind daher in jedem Fall auszutauschen.

---



## HINWEIS

Bitte hierzu für die folgenden Schritte die Kapitel „Montage“ und „Benutzung“ beachten.

- Nur Original-Ersatzfilter verwenden, denn diese garantieren den erforderlichen Abscheidegrad und sind auf Produkt und Leistungsdaten abgestimmt.

Den Hauptfilterwechsel wie folgt durchführen:

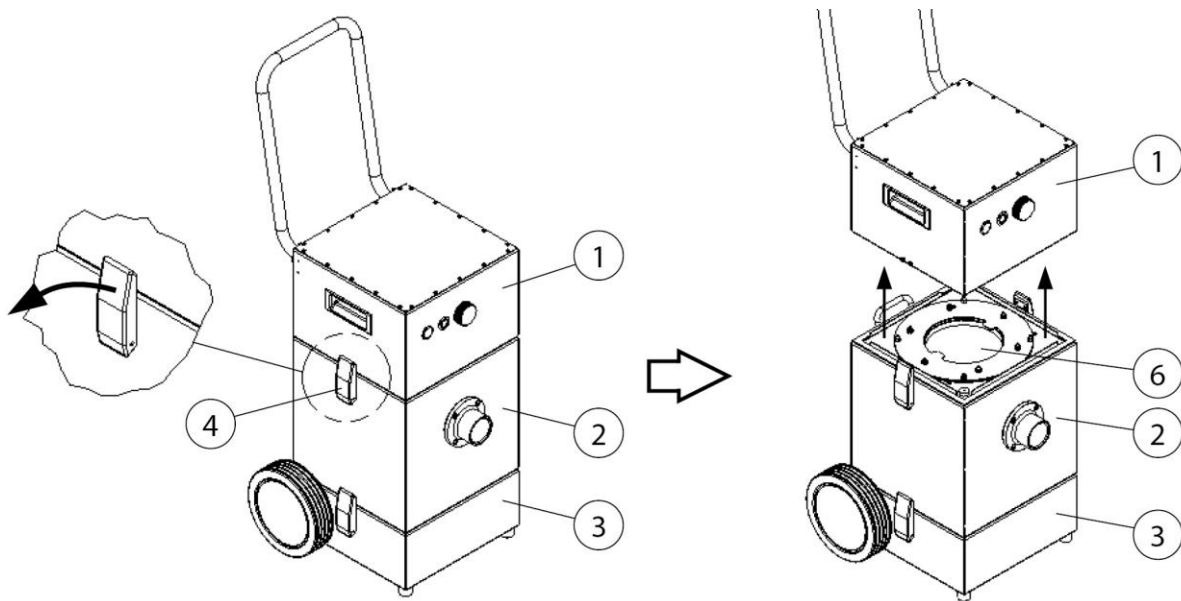


Abb. 11: Zugang zum Hauptfilter

Pos.	Bezeichnung	Pos.	Bezeichnung
1	Ventilatoreinheit	4	Spannverschluss
2	Filtereinheit		
3	Unterteil mit Staubsammelbehälter	6	Filterpatrone

Tab. 8: Zugang zum Hauptfilter

1. Das Produkt ausschalten und durch ziehen des Netzsteckers vom Stromnetz trennen.
2. Eine Ersatzfilterpatrone und den mitgelieferten Entsorgungsbeutel bereitstellen.
3. Die zwei oberen Spannverschlüsse (Pos. 4) öffnen.

- Die Ventilatoreinheit (Pos. 1) abheben und neben dem Produkt ablegen. Dabei darauf achten, dass die Dichtung nicht beschädigt werden.

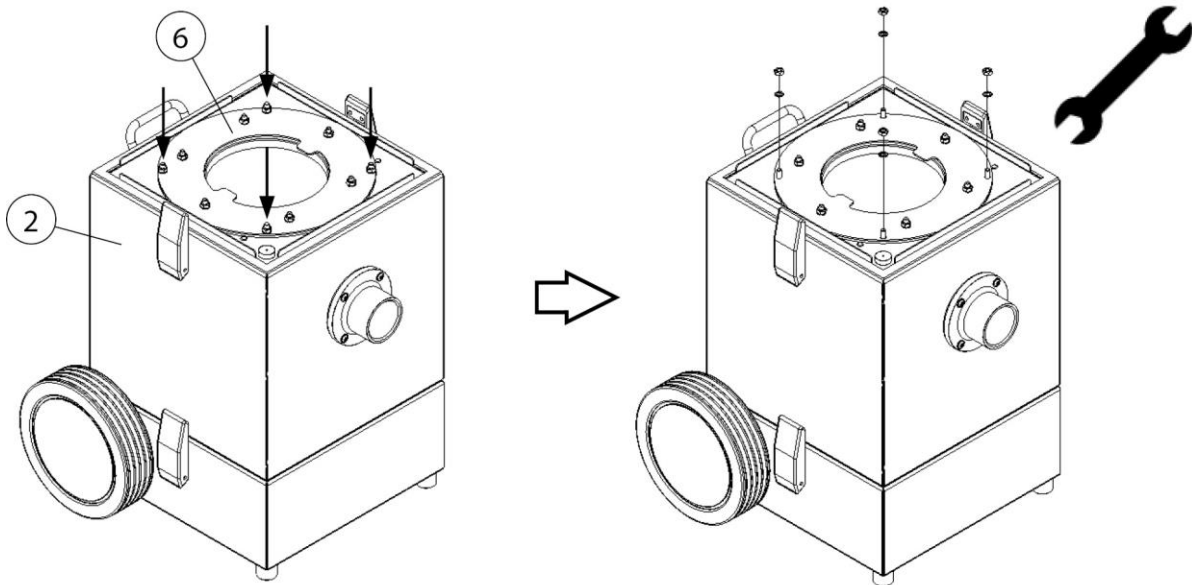


Abb. 12: Filterpatrone demontieren

- Die vier außen liegenden Sechskantschrauben + Fächerscheiben demontieren.

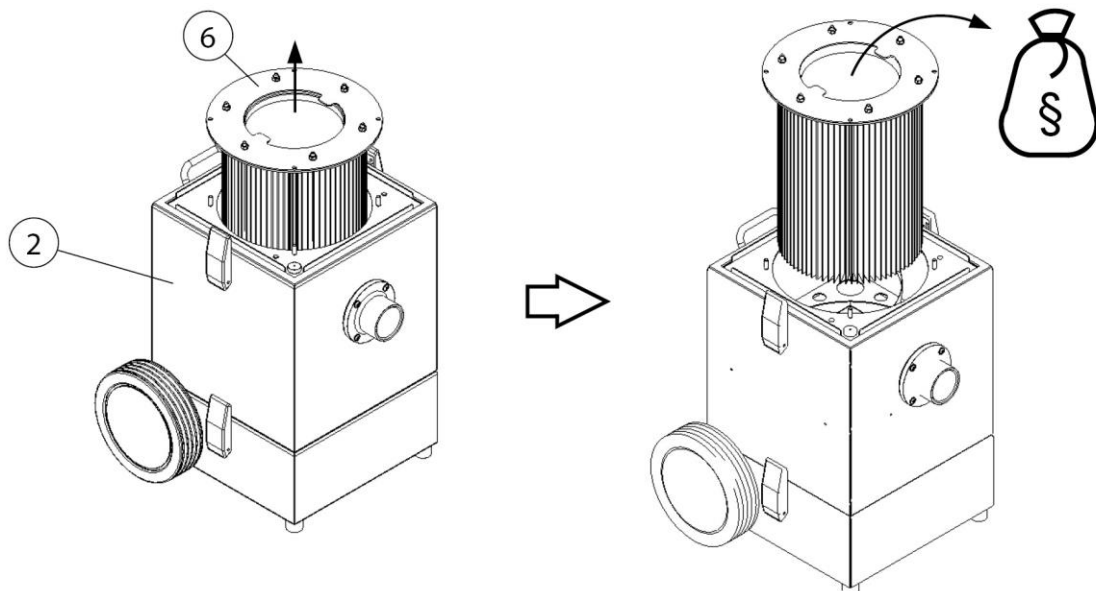


Abb. 13: Filterpatrone entsorgen

- Die gesättigte Filterpatrone (Pos. 6) vorsichtig ohne Staub aufzuwirbeln aus der Filtereinheit (Pos. 2) ziehen.

7. Die gesättigte Filterpatrone (Pos. 6) in den Entsorgungsbeutel geben, luftdicht verschließen und nach Vorschrift entsorgen.
8. Der Einbau der Ersatzfilterpatrone erfolgt in umgekehrter Reihenfolge.

### 7.3 Störungsbeseitigung

Störung	Ursache	Hinweis
Produkt läuft nicht an	Fehlende Netzspannung	Durch Elektro-Fachkraft prüfen lassen
	Start-Stopp-Sensor (optionale Ausstattung) angeschlossen, jedoch kein Schweißstrom erkannt. Schweißprozess noch nicht gestartet	Schweißprozess starten
Es werden nicht alle Rauche erfasst	Zugluft	Zugluft vermeiden
	Falsche Absaugleistung eingestellt	Erforderliche Absaugleistung prüfen und korrigieren
Absaugleistung zu gering/ nicht vorhanden	Filtereinsätze gesättigt	Filtereinsätze wechseln
	Schweißbrenner verstopft	Schweißbrenner reinigen
Staub tritt auf der Reinluftseite aus	Filtereinsätze beschädigt	Filtereinsätze wechseln
Signalleuchte für Filtersättigung leuchtet	Filterpatrone gesättigt	Reinigung der Filterpatrone erforderlich, siehe Kapitel Wartung

Tab. 9: Störungsbeseitigung

#### **HINWEIS**

Kann die Störung kundenseitig nicht behoben werden, ist der Hersteller-Service zu kontaktieren.

### 7.4 Notfallmaßnahmen

Im Brandfall des Produkts beziehungsweise seiner gegebenenfalls vorhandenen Erfassungselemente sind folgende Schritte einzuleiten:

1. Das Produkt möglichst durch Ziehen des Netzsteckers von der Stromversorgung trennen.
2. Wenn vorhanden, Druckluftversorgung trennen.
3. Brandherd mit einem handelsüblichen Pulverlöscher bekämpfen.
4. Gegebenenfalls örtliche Feuerwehr benachrichtigen.

**⚠️ WARNUNG**

Produkte mit Wartungstür nicht öffnen. Stichflammenbildung!

Im Brandfall das Produkt unter keinen Umständen ohne geeignete Schutzhandschuhe berühren. Verbrennungsgefahr!

---

## **8 Entsorgung**

### **▲ WARNUNG**

Hautkontakt mit Schweißrauch etc. kann bei empfindlichen Personen zu Hautreizungen führen!

Demontearbeiten am Produkt dürfen nur von geschultem und autorisiertem Fachpersonal unter Beachtung der Sicherheitshinweise und der geltenden Unfallverhütungsvorschriften durchgeführt werden!

Schwere gesundheitliche Schäden der Atemorgane und Atemwege möglich!

Um Kontakt und das Einatmen von Staubpartikeln zu vermeiden, verwenden Sie Schutzkleidung, Handschuhe und ein Gebläseatemschutzsystem!

Die Freisetzung von gefährlichen Staubpartikeln ist bei Demontearbeiten zu vermeiden, damit Personen in der Umgebung nicht geschädigt werden.

### **▲ VORSICHT**

Bei allen Arbeiten an und mit dem Produkt müssen die gesetzlichen Pflichten zur Abfallvermeidung und ordnungsgemäßen Verwertung/Beseitigung eingehalten werden.

### **8.1 Kunststoffe**

Die gegebenenfalls verwendeten Kunststoffe müssen soweit wie möglich sortiert werden. Kunststoffe sind unter Beachtung der gesetzlichen Auflagen zu entsorgen.

### **8.2 Metalle**

Die gegebenenfalls verwendeten Metalle müssen getrennt und entsorgt werden.

Die Entsorgung muss durch eine autorisierte Firma erfolgen.

### **8.3 Filterelemente**

Die gegebenenfalls verwendeten Filterelemente sind unter Beachtung der gesetzlichen Auflagen zu entsorgen.

## 9 Anhang

### 9.1 EG-Konformitätserklärung

Bezeichnung: Schweißrauchfiltergerät  
Baureihe: Dusty Evo  
Typ: **63200, 63201, 63202** (gegebenenfalls abweichende Artikel-Nummern bei anderer Produkt -Variante)  
Maschinen-ID: Siehe Typenschild im vorderen Bereich dieser Betriebsanleitung  
Das Produkt ist entwickelt, konstruiert und gefertigt in Übereinstimmung mit den EG-Richtlinien 2006/42/EG – Maschinenrichtlinie

Das Produkt entspricht weiterhin den Bestimmungen der 2014/30/EU - Richtlinie zur EMV  
2014/35/EU – Niederspannungsrichtlinie  
2011/65EU – RoHS-Richtlinie

Firma: In alleiniger Verantwortung von  
**KEMPER GmbH**  
Von-Siemens-Str. 20, D-48691 Vreden

Folgende harmonisierte Normen sind angewandt:

EN ISO 12100:2010 Sicherheit von Maschinen - Allg. Gestaltungsleitsätze  
EN ISO 13857:2019 Sicherheit von Maschinen - Sicherheitsabstände  
EN ISO 13854:2019 Sicherheit von Maschinen - Mindestabstände  
EN ISO 21904-1:2020 Arbeits- und Gesundheitsschutz beim Schweißen  
EN IEC 61000-6-2:2019 Elektromagnetische Verträglichkeit - Störfestigkeit  
EN IEC 61000-6-4:2019 Elektromagnetische Verträglichkeit - Störaussendung  
EN 60204-1:2018 Sicherheit von Maschinen - Elektrische Ausrüstung  
EN ISO 13849-1:2015 Sicherheit von Maschinen - Steuerungen

Eine vollständige Liste der angewendeten Normen, Richtlinien und Spezifikationen liegt beim Hersteller vor. Die zum Produkt gehörende Betriebsanleitung liegt vor.

Zusätzliche Information:

Die Konformitätserklärung erlischt bei nicht verwendungsgemäßer Benutzung sowie bei konstruktiver Veränderung, die nicht von uns als Hersteller schriftlich bestätigt wurde.

Vreden, 21.02.2022

Ort, Datum



B. Kemper

Geschäftsführer

Angaben zum Unterzeichner

## 9.2 UKCA Declaration of Conformity

Designation: Welding fume filter unit  
 Series: Dusty Evo  
 Type: **63200, 63201, 63202** (possibly different article numbers for other product variants)  
 Machine ID: See name plate in front section of this operating manual  
 This product is developed, designed and manufactured in accordance with the UKCA directives  
 Supply of Machinery (safety) Regulations 2008

The product continues to comply with the provisions of the  
 Electromagnetic Compatibility Regulations 2016  
 Electrical Equipment (Safety) Regulations 2016

Company: At the sole responsibility of  
**KEMPER GmbH**  
 Von-Siemens-Str. 20, D-48691 Vreden

The following designated standards and technical specifications have been applied:

- BS EN ISO 12100:2010 Safety of machinery - General principles for design
- BS EN ISO 13857:2019 Safety of machinery - Safety distances
- BS EN ISO 13854:2019 Safety of machinery
- BS EN ISO 21904-1:2020 Health and safety in welding and allied processes
- BS EN IEC 61000-6-2:2019 Electromagnetic compatibility (EMC) - Part 6-2: Generic standards - Immunity standard for industrial environments
- BS EN IEC 61000-6-4:2019 Electromagnetic compatibility (EMC) - Part 6-4: Generic standards - Emission standard for industrial environments
- BS EN 60204-1:2018 Safety of machinery - Electrical equipment of machines
- BS EN ISO 13849-1:2016 Safety of machinery - Safety-related parts of control systems
- BS EN IEC 63000:2018 Technical documentation for the assessment of electrical and electronic products with respect to the restriction of hazardous substances

A complete list of standards, directives and specifications applied is available from the manufacturer. The operating manual belonging to the product is available.

Additional information:

If it is not used for as intended or the design is altered, the Declaration of Conformity expires, unless confirmed in writing by us as manufacturers.

Vreden, 21.02.2022

Place, date



B. KEMPER

CEO

Identification of the signatory

### 9.3 Technische Daten

Benennung	Typ		
	63200	63201	63201
<b>Filter</b>	63200	63201	63201
Filterstufen	1		
Filterverfahren	Abreinigungsfilter		
Abreinigungsverfahren	Manuel		
Filterfläche [m <sup>2</sup> ]	1,35		
Anzahl der Filterelemente	1		
Filterfläche gesamt [m <sup>2</sup> ]	1,35		
Filtertyp	Filterpatrone		
Filtermaterial	PTFE		
Abscheidegrad [≥ %]	99,9		
Schweißrauchklasse	--		
IFA Prüfnorm	--		
Filterklasse/ Staubklasse	M		
<b>Grunddaten</b>			
Absaugleistung [m <sup>3</sup> /h]	260		
Unterdruck [Pa]	18.100		
Motorleistung [kW]	1,6		
Anschlussspannung/Nennstrom/Schutzart/ ISO-Klasse	Siehe Typenschild		
Zulässige Umgebungstemperatur	-10 ° + 40 °C		
Einschaltdauer [%]	100		
Schalldruckpegel [dB(A)]	74		
Druckluftversorgung [bar]	--		
Druckluftbedarf/ Druckluftklasse	--		
Abmessung Basisprodukt (B x H x T) [mm]	Siehe Maßblatt		
Gewicht Basisprodukt [kg]	29,5		
<b>Zusatzinformationen</b>			
Ventilatorotyp	Saugturbine		

Tab. 10: Technische Daten



## 9.4 Maßblatt

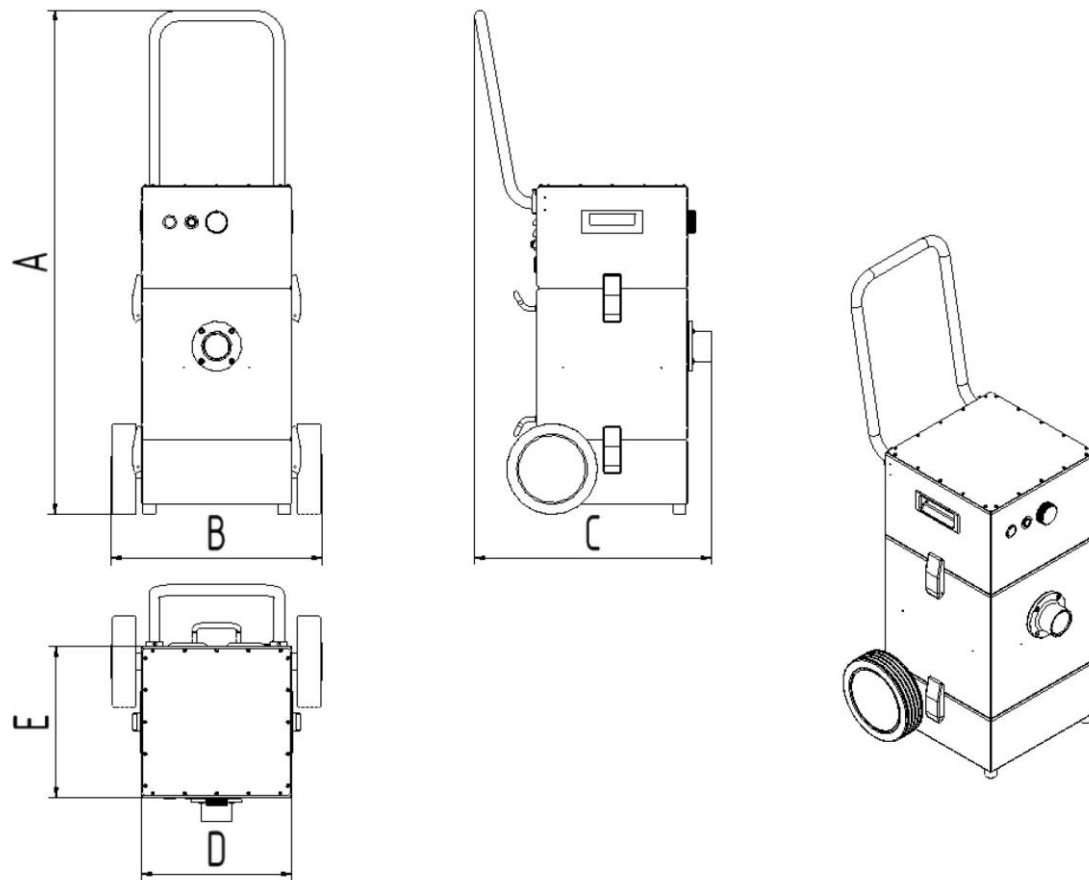


Abb. 14: Maßblatt

Symbol	Abmessung	Symbol	Abmessung
A	1.004 mm	D	300 mm
B	410 mm	E	300 mm
C	478 mm		

Tab. 11: Maßtabelle

## 9.5 Ersatzteile und Zubehör

<b>Lfd. Nr.</b>	<b>Bezeichnung</b>	<b>Art.-Nr.</b>
1	Hauptfilter PTFE-Filterpatrone	1090432
2	Einweg-Entsorgungsbehälter	1490781
3	Start/Stop-Automatik inkl. Sensor mit 5 m Anschlusskabel	94102702
4	Werkzeugschale mit Cup Holder	1490783
5	Rädersatz	6320005

*Tab. 12: Ersatzteile und Zubehör*

**1 General..... - 45 -**

1.1 Introduction..... - 45 -

1.2 References to copyright and industrial property rights ..... - 45 -

1.3 Notes for the operating company ..... - 45 -

**2 Safety..... - 47 -**

2.1 General information..... - 47 -

2.2 Information on signs and symbols ..... - 47 -

2.3 Markings/signs to be affixed by the operating company..... - 48 -

2.4 Safety instructions for operating staff..... - 48 -

2.5 Safety instructions for maintenance/troubleshooting ..... - 49 -

2.6 Notes regarding special types of hazard ..... - 49 -

**3 Product information..... - 52 -**

3.1 Functional description ..... - 52 -

3.2 Intended use ..... - 53 -

3.3 General requirements in accordance with DIN EN ISO 21904..... - 54 -

3.4 Reasonably foreseeable misuse ..... - 55 -

3.5 Markings and signs on the product ..... - 55 -

3.6 Residual Risk..... - 56 -

**4 Transport and Storage..... - 57 -**

4.1 Transport ..... - 57 -

4.2 Storage..... - 57 -

**5 Assembly ..... - 58 -**

5.1 Mounting the rear wheels ..... - 59 -

5.2 Mounting the push handle ..... - 60 -

**6 Use..... - 61 -**

6.1 Qualification of the operating personnel ..... - 61 -

6.2 Operating elements ..... - 61 -

6.2.1 Automatic start/stop (optional) ..... - 63 -

6.3 Commissioning ..... - 63 -

**7 Maintenance ..... - 65 -**

7.1 Care ..... - 65 -

7.2 Maintenance ..... - 65 -

7.2.1 Checking/changing the dust collection container..... - 66 -

---

<b>7.2.2</b>	<b>Cleaning the filter cartridge .....</b>	<b>- 69 -</b>
<b>7.2.3</b>	<b>Main filter change.....</b>	<b>- 71 -</b>
<b>7.3</b>	<b>Troubleshooting .....</b>	<b>- 74 -</b>
<b>7.4</b>	<b>Emergency measures .....</b>	<b>- 74 -</b>
<b>8</b>	<b>Disposal .....</b>	<b>- 76 -</b>
<b>8.1</b>	<b>Plastics.....</b>	<b>- 76 -</b>
<b>8.2</b>	<b>Metals.....</b>	<b>- 76 -</b>
<b>8.3</b>	<b>Filter elements.....</b>	<b>- 76 -</b>
<b>9</b>	<b>Annex .....</b>	<b>- 77 -</b>
<b>9.1</b>	<b>EC compliance statement .....</b>	<b>- 77 -</b>
<b>9.2</b>	<b>UKCA Declaration of Conformity.....</b>	<b>- 78 -</b>
<b>9.3</b>	<b>Technical data .....</b>	<b>- 79 -</b>
<b>9.4</b>	<b>Dimensions sheet.....</b>	<b>- 80 -</b>
<b>9.5</b>	<b>Spare parts and accessories .....</b>	<b>- 81 -</b>

# **1 General**

## **1.1 Introduction**

This manual is an essential aid for the proper and safe operation of the product.

These operating instructions contain important information to ensure safe, proper and efficient operation of the product. Observing these instructions helps avoiding danger, reducing repair costs and downtimes and increasing the reliability and service life of the product. The operating instructions must be kept available at all times and have to be read and applied by every person who is assigned to work on or with the product.

These include amongst others:

- the operation and troubleshooting during operation
- the maintenance (care, maintenance, repair)
- the transport
- the assembly
- the disposal

Technical modifications and errors expected.

## **1.2 References to copyright and industrial property rights**

These Operating Instructions should be kept confidential. They should be made accessible only to authorised persons. They may be passed on to third parties only with the written consent from KEMPER GmbH, referred to as manufacturer in the following.

All documents are protected under the Copyright Act. The reproduction and distribution of documents, including excerpts, as well as re-use and passing on of their contents is not permitted. Unless this is expressly permitted in writing.

Violations are liable to prosecution and liable for damages. The manufacturer reserves the right to exercise all intellectual property rights.

## **1.3 Notes for the operating company**

The operating instructions are an essential part of the product.

The operating company must ensure that the operating personnel is aware of the contents of this manual.

Based on national regulations for accident prevention and environmental protection, the operating instructions are to be supplemented by the operating company's own operating instructions, including information on regulatory and reporting requirements to meet specific operating requirements, such as work organisation, work flow and staff employed. In addition to the operating instructions and the relevant obligatory

regulations for accident prevention applicable in the country of use, it is also imperative to comply with the recognised technical rules for safe and professional handling.

Without prior consent from the manufacturer, the operating company may not carry out any changes, conversions or additions to the product which may impair safety. Spare parts used must comply with the manufacturer's specified technical requirements. This is always the case with original replacement parts.

Only use trained and instructed staff for the operation, maintenance, repair and transport of the product. Clearly define for staff who is responsible for operation, maintenance and transport.

## 2 Safety

### 2.1 General information

The product is designed and built according to state-of-the-art technology and the recognised safety rules and regulations. When operating the product, technical hazards for the operator or impairment of the product as well as other property may occur, if:

- it is not operated by trained or instructed personnel
- it is not used for the purpose intended and/or
- it is improperly maintained

### 2.2 Information on signs and symbols

#### **▲ DANGER**

This symbol in conjunction with the signal word "Danger" indicates imminent danger. Non-adherence of the safety note leads to death or serious injuries.

#### **▲ WARNING**

The symbol in conjunction with the signal word "Warning" indicates a potentially dangerous situation. Non-adherence to the safety notice may lead to death or serious injuries.

#### **▲ CAUTION**

The symbol in conjunction with the signal word "Caution" indicates a potentially dangerous situation. Non-adherence of the safety note may lead to slight or negligible injuries.

May also be used for warnings against property damage.

#### **NOTE**

The general information is simple additional information which does not warn about personal injury or property damage.

1. Enumerations of action steps are marked as numbers with a dot, where the order is important.
- Bullet points indicate lists of parts in a legend or instructions for which the sequence is unimportant

## **2.3 Markings/signs to be affixed by the operating company**

The operating company is obliged to post further markings and signs on the product and the surrounding area if necessary.

Such markings and signs might be related, for example, to the requirement for wearing personal protective equipment.

## **2.4 Safety instructions for operating staff**

Before use, the operator of the product must be instructed through information, instructions and training on the handling of the product and the materials and aids to be used.

The product system may only be used in technically perfect condition, for its intended purpose, in full awareness of the safety aspects and potential dangers and in accordance with these instructions. All errors, especially those that may affect safety, must be removed immediately.

Every person who is charged with commissioning, operation or maintenance must have fully read and understood these operating instructions. This specifically applies to staff who only operate the product occasionally.

The operating instructions must always be within reach of the product.

We accept no liability for any damages or injuries caused by failure to observe these operating instructions.

The relevant accident prevention regulations and other generally recognised safety and occupational health regulations must be observed.

The responsibilities for the various activities included in maintenance and repair must be clearly defined and adhered to. Only then will human error - especially in dangerous situations - be avoided.

The operating company is to enforce wearing of personal protective equipment by operating and maintenance staff. These include in particular safety shoes, safety glasses and gloves.

Do not wear loose, long hair, loose clothing or jewellery. In theory, there is a risk of getting caught on something, or being pulled in or dragged along by moving parts.

If there are any safety-related changes to the product, immediately halt the process, secure it and report the occurrence to the relevant authority/person!

Work on the product may only be carried out by reliable, trained staff. Observe the minimum legal age.

Staff who require training, teaching or instructing or staff who undergo a general apprenticeship may only operate the product under the supervision of an experienced member of staff.



## 2.5 Safety instructions for maintenance/troubleshooting

Service and maintenance doors must be freely accessible at all times.

Setting up, maintenance and repair work and troubleshooting must only be performed when the product is switched off.

Always tighten bolt connections that have been loosened during repair work. If specified, tighten the relevant bolts with a torque wrench.

In particular, protect connections and screw connections from dirt or care products at the beginning of maintenance/repair/care

The time frames for periodic testing/inspections stipulated or specified in the operating instructions must be observed.

Before disassembling, mark the parts that belong together.

## 2.6 Notes regarding special types of hazard

### **▲ WARNING**

#### **Health hazards caused by welding fume particles**

Skin contact with cutting fumes, etc. can cause skin irritation in susceptible individuals.

Repair and maintenance work on the product may only be carried out by trained and authorised personnel while complying with the safety rules and the applicable accident prevention regulations.

Serious injury to the lungs and respiratory tract is possible!

In order to avoid contact with and inhalation of dust particles, use protective clothing, gloves and a blower respirator system.

The release of hazardous dust particles during repair and maintenance is to be avoided to ensure that persons not charged with the task are not affected.

**⚠ DANGER****Danger of electric shock!**

Any work on the electrical equipment of the product must only be performed by a qualified electrician or by operating personnel under the direction and supervision of a qualified electrician in accordance with electronic regulations.

Before opening the product, pull the plug, if available, and secure it against accidental switch-on.

For faults with the product's electrical energy supply, immediately switch the product off at the on/off switch and if available, also pull the plug.

Use only original fuses with the prescribed amperage.

Electrical components, on which inspection, maintenance and repair work must be carried out, must be disconnected from the power supply. Secure equipment that has been used for disconnection against unintentional or automatic reconnection. Firstly check that no voltage is present in activated, electrical components, then isolate adjacent components under voltage. When making repairs, ensure that constructive characteristics are not altered in a way that reduces safety.

Check cables regularly for damage and replace if necessary.

---

**⚠ WARNING****Electric shock if earthing is missing!**

If the protective earth connection of devices is missing or incorrectly executed, high voltages may be present on exposed parts or housing parts which, if touched, can lead to serious injury or death.

---

**⚠ WARNING****Electric shock if an unsuitable power supply is connected!**

The connection of an unsuitable power supply can cause parts that can be touched to be under dangerous voltage. Contact with dangerous voltage can lead to serious or fatal injury.

For electrical connection data, see the name plate of the product

---

**⚠ CAUTION****Health hazard due to noise!**

The product can produce noise, please refer to information in the technical data. In connection with other machines and/or local conditions, a higher noise level can occur at the operation site of the product. In this case, the operating company is obliged to provide the operating personnel with the appropriate protective equipment.

---

**⚠ WARNING**

Danger from toppling over during transport!

The product may tilt and topple over when moved. People can be injured due to the high dead weight.

- Before moving, release the brakes on the castors.
  - Move and set down the product only on flat, smooth floor coverings.
  - Only move the product with the push handle.
  - Do not use the push handle to lift the product.
-

### 3 Product information

#### 3.1 Functional description

The product is a compact welding fume filter unit that extracts the welding fumes generated during welding and separates them with a filter efficiency of more than 99%.

The extracted contaminated air is cleaned using a 1-stage filter method and then fed back into the workspace.

The product can be operated with suitable welding fume extraction torches or with funnel nozzles.

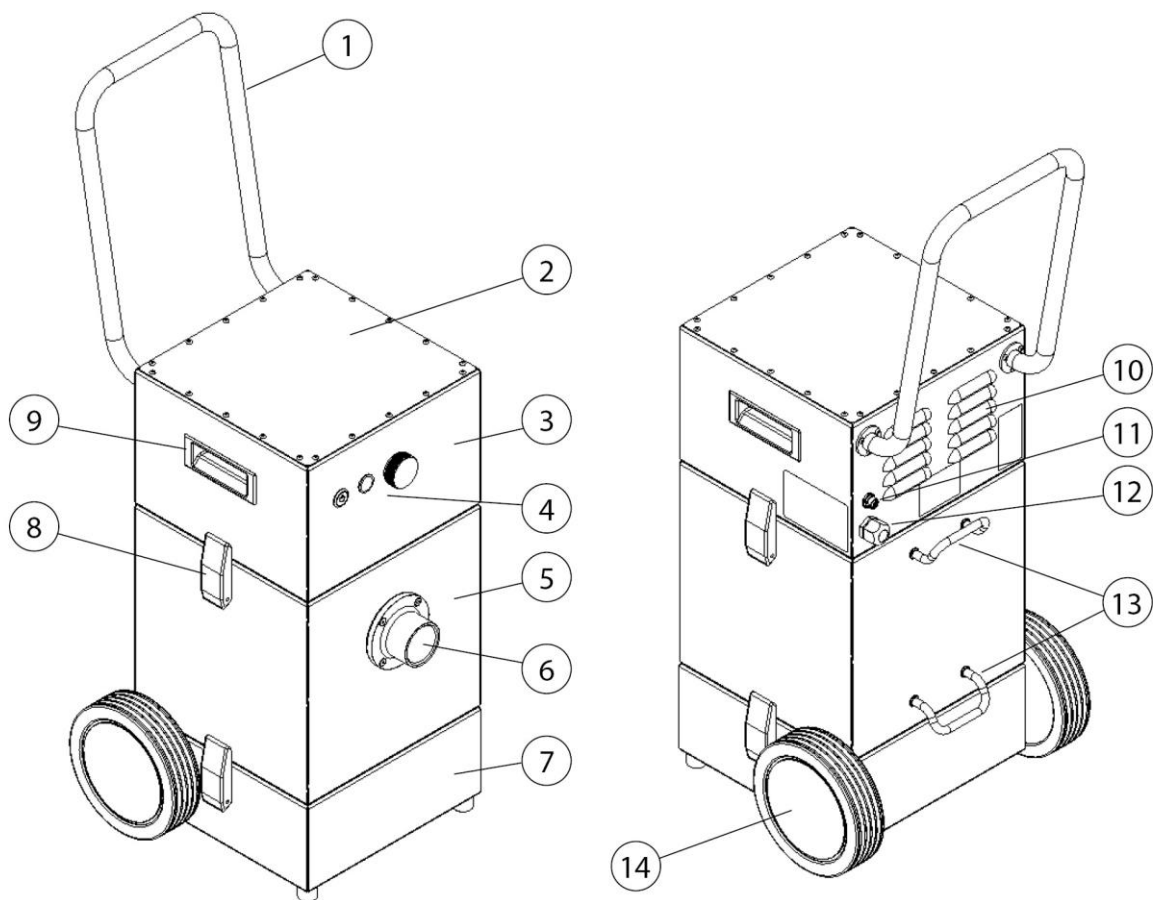


Fig. 15: Functional description – Product

Pos.	Description	Pos.	Description
1	Push handle	8	Clamp fasteners
2	Cover plate	9	Grip tray
3	Fan unit	10	Air outlet grille
4	Operating elements	11	Connector socket for start-stop sensor

5	Filter unit	12	Connection cable
6	Connection for extraction hose NW 45	13	Cable holder
7	Lower part with dust collection container	14	Rear wheel

*Tab. 13: Positions on the product*

### 3.2 Intended use

The product is designed to extract welding fumes from electric welding at their source and filter them out. In general, the product can be used for all work processes in which welding fumes are released. However, it is important to ensure that no "sparks" are drawn into the product from, e.g. a grinding process.

Dimensions and further product details which must be observed can be found in the technical data.

---

**NOTE**




---

**NOTE**

When welding alloyed or high-alloy steels with welding consumables of more than 5% nickel-chrome, carcinogenic CMR substances (carcinogenic, mutagenic, reprotoxic) are released. In accordance with official regulations, only tested and approved products may be operated in Germany for the extraction of these welding fume particles that are hazardous to health using the so-called recirculation method.

Only products that meet the requirements of welding fume separation class W3/IFA certified may be operated for the aforementioned welding processes using the recirculation method.

When extracting welding fumes with carcinogenic components (e.g. chromates, nickel oxides, etc.), the requirements of TRGS 560 (technical rules for HAZMAT) and TRGS 528 (welding work) must be obeyed.

---

---

**NOTE**

---

The information in the chapter Technical data must be observed and strictly adhered to.

Intended use also includes the observation of the instructions and information on

- safety
- operation and control
- maintenance and servicing

contained in this manual.

Any other use or use going beyond this is considered improper use. The company operating the product is solely responsible for any damage resulting from it. This also applies to unauthorised modifications to the product.

---

### **3.3 General requirements in accordance with DIN EN ISO 21904**

---

**NOTE**

---

Connection of ducting systems, extraction arms and hoses.

Ducting systems, extraction arms and hoses connected to the product can lead to a pressure drop and must be taken into account by the system designer or user.

The connected components must be suitable for the product and ensure the required minimum volume flow (extraction capacity).

A possible design of the ducting can be requested from the manufacturer.

The connected components must be checked regularly for proper seating, leaks and blockages.

The required extraction capacity must be checked at the central extraction element.

---

---

**NOTE**

---

Returning the air to the workplace atmosphere

In some Federal States, recirculation of air into the workplace atmosphere is not recommended or is prohibited. It may be necessary to conduct the exhaust air to the outside via a duct.

---

### **3.4 Reasonably foreseeable misuse**

No reasonable, foreseeable misuse is possible that could lead to dangerous situations with personal injury when working with the product whilst adhering to its intended use.

The operation of the product in industrial areas that do not comply with the requirements for explosion protection is not permissible.

Furthermore, the operation is prohibited for:

1. Processes that are not in the intended use list and in which the extracted air is:
  - is mixed with sparks, e.g. from grinding processes, which due to their size and quantity might lead to damage to the filter media or even to a fire;
  - mixed with liquids and the resulting contamination of the air flow with vapours containing aerosols and oils;
  - mixed with highly flammable, combustible dust and/or with substances that can form explosive mixtures or atmospheres;
  - is mixed with other aggressive or abrasive dust that could damage the product and the filter elements employed;
  - is mixed with organic, toxic substances or a proportion of substances that are released when cutting the material.
  
2. Outdoor locations where the product is exposed to weather conditions because the product must only be installed in closed buildings. If there is an outdoor variant of the product available, this may be installed outside. Please note that additional accessories may be required for the outdoor installation.

### **3.5 Markings and signs on the product**

Various markings and signs are affixed to the product. If these are damaged or removed, please replace them immediately with new ones in the same location.

The operating company is obliged to post further markings and signs on the product and the surrounding area if necessary.

Such notes and signs might be related, for example, to the requirement for wearing personal protective equipment.

In the country of use, additional required safety instructions and pictograms can be provided by the manufacturer in accordance with applicable law.

### 3.6 Residual Risk

Even when all safety rules are observed, when operating the product a residual risk remains, as described below.

All persons working on and with the product must be aware of these residual risks and follow the instructions that prevent these residual risks from causing accidents or damages.

#### **⚠ WARNING**

Danger of serious injury to the lungs and respiratory tract – always wear respiratory protection, Class FFP2 or higher.

Skin contact with welding fumes, etc. can cause skin irritation in susceptible individuals – wear protective clothing.

Before starting welding work, ensure that the product is positioned correctly, the filter elements are complete and undamaged, and the device is running. The product is only fully functional when it is switched on.

When changing the filter inserts, there may be skin contact with the separated dust and also some of the dust may be stirred up by the work. Respiratory protection and protective clothing must be worn.

Embers in the filter elements may cause smouldering fires – switch off the product, close the damper flap in the collection element if fitted and let the device cool down in a controlled manner.



## **4 Transport and Storage**

### **4.1 Transport**

#### **⚠ DANGER**

Life-threatening crushing possible when loading and transporting the product!

Improper lifting and transporting may cause the pallet (if present) to tilt and fall!

- Never stand under suspended loads.
- Observe the permissible loads of the transport and lifting aids.
- Observe the applicable accident prevention and occupational safety regulations.

For transporting products with a pallet, use a suitable pallet truck or forklift. The weight of the product can be found on the name plate.

### **4.2 Storage**

The product must be stored in its original packaging at an ambient temperature of 20 °C to +50 °C in a dry and clean place. The packaging must not be loaded by other objects.

The storage duration is not critical for all products.

## 5 Assembly

### Instructions for safe installation of the product

#### NOTE

---

The operating company of the product may only assign specialists to carry out independent assembly.

- At least two people are needed to assemble the product.
  - It must be ensured that the installation location and point of use of the product provides sufficient load-bearing capacity and good stability.
- 

#### **⚠ DANGER**

---

#### **Falling or tipping parts may cause life-threatening injuries!**

Tipping or falling loads lead to severe to fatal injuries.

- Observe the total weight, attachment points and centre of gravity of the load.
  - Observe the transport instructions and symbols on the transported goods.
- 

#### **⚠ WARNING**

---

#### **Incorrect connections may cause serious injuries!**

Please note the necessary safeguards and only have the product connected by trained specialists.

---

#### NOTE

---

Ensure that the welding current return line between the workpiece and the welding machine has a low ohmic resistance and that connections between the workpiece and the product are avoided so that the welding current cannot flow back to the welding machine via the product's protective conductor.

---

#### NOTE

---

If add-on products are also present, follow the appropriate manuals when assembling them.

---

The product is delivered on a pallet with an outer packaging.

Remove the outer packaging and the tension straps of the product at the place of installation.

## 5.1 Mounting the rear wheels

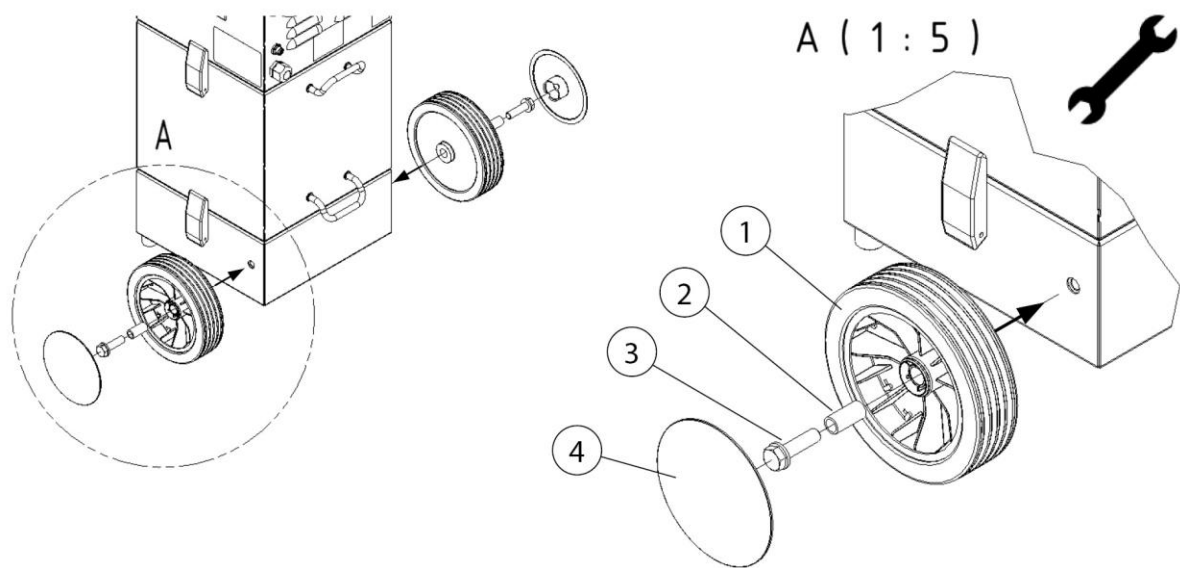


Fig. 16: Mounting the rear wheels

Pos.	Description	Pos.	Description
1	Rear wheel (2x)	3	Hex bolts + U washer (2 x)
2	Steel sleeve (2 x)	4	Wheel cover (2 x)

Tab. 14: Mounting the rear wheel

Mount the rear wheels on both sides as follows:

1. As shown in the illustration, fix the rear wheel (Pos. 1) to the product with the hex bolt + washer (Pos. 3) and metal sleeve (Pos. 2) using a suitable tool. For permanent fixing, apply a drop of screw locking adhesive to the thread of the screw.
2. Then, fit the wheel cover on the rear wheel.

## 5.2 Mounting the push handle

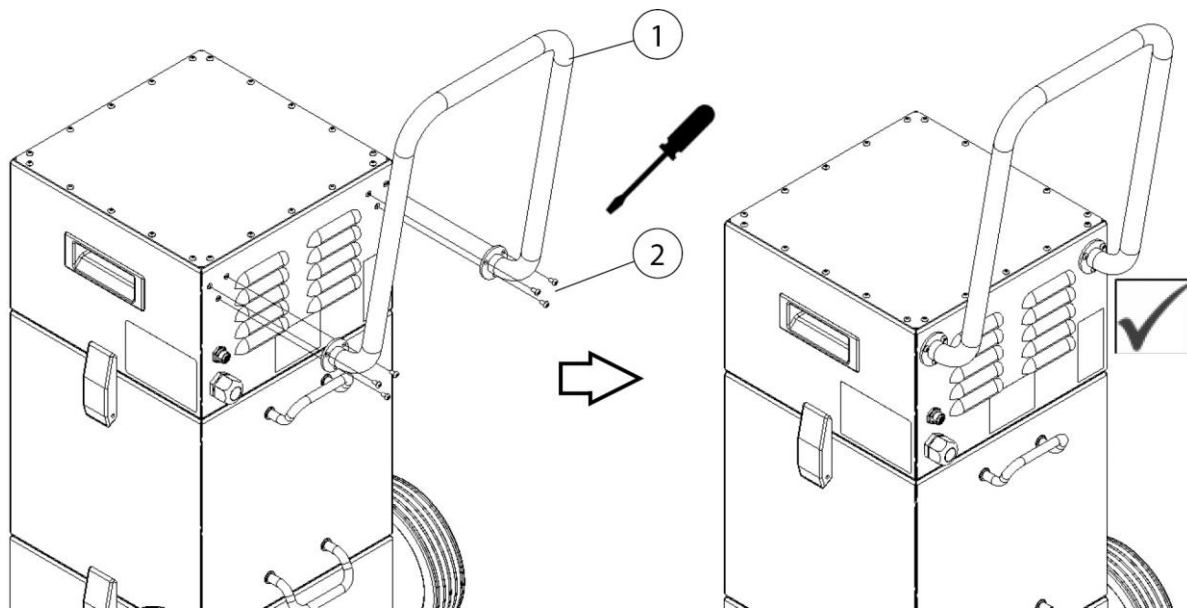


Fig. 17: Mounting the push handle

Pos.	Description	Pos.	Description
1	Push handle	2	Fixing screws (6 x)

Tab. 15: Mounting the push handle

Mount the push handle as follows:

1. Screw the push handle (Pos. 1) tightly to the threaded holes provided on the product with the six fixing screws (Pos. 2) using a suitable tool.

### **⚠ DANGER**

Danger of falling or damage to the product!

The push handle (Pos. 1) is only used to push/pull the product.

- Never lift the product by the push handle!

## **6 Use**

Every person who deals with use, maintenance and repair of the product must have thoroughly read these operating instructions as well as the instructions for any attachment and accessory products and have understood them.

### **6.1 Qualification of the operating personnel**

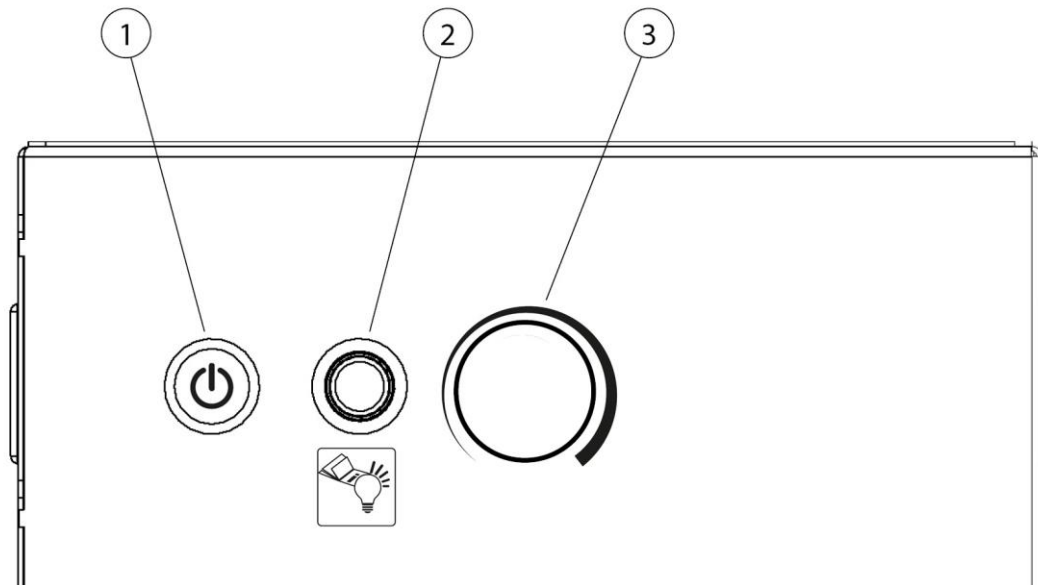
The operating company of the product may only commission persons to use the product independently if they are well-versed in this task.

Those familiar with this task includes those who have been instructed appropriately in the task and know the operating instructions as well as the operational issues in question.

The product should only be used by trained or instructed personnel. This is the only way to ensure safety and hazard awareness of all personnel during work.

### **6.2 Operating elements**

Operating controls are located on the front of the product.



*Fig. 18: Operating elements*

Pos.	Description	Note
1	On / Off switch with signal lamp	Switches the product on or off The signal lamp indicates the operation of the product
2	Signal lamp for filter saturation	See "Maintenance" chapter
3	Extraction capacity regulation	For stepless adjustment of the desired extraction capacity

*Tab. 16: Operating elements*

### **Signal lamp for filter saturation (Pos. 2)**

The control constantly checks the degree of contamination of the filter cartridge.

If the signal lamp (Pos. 2) lights up, the filter cartridge needs to be cleaned.

If the signal lamp lights up again after a short time after cleaning the filter cartridge, a filter change is necessary.

### 6.2.1 Automatic start/stop (optional)

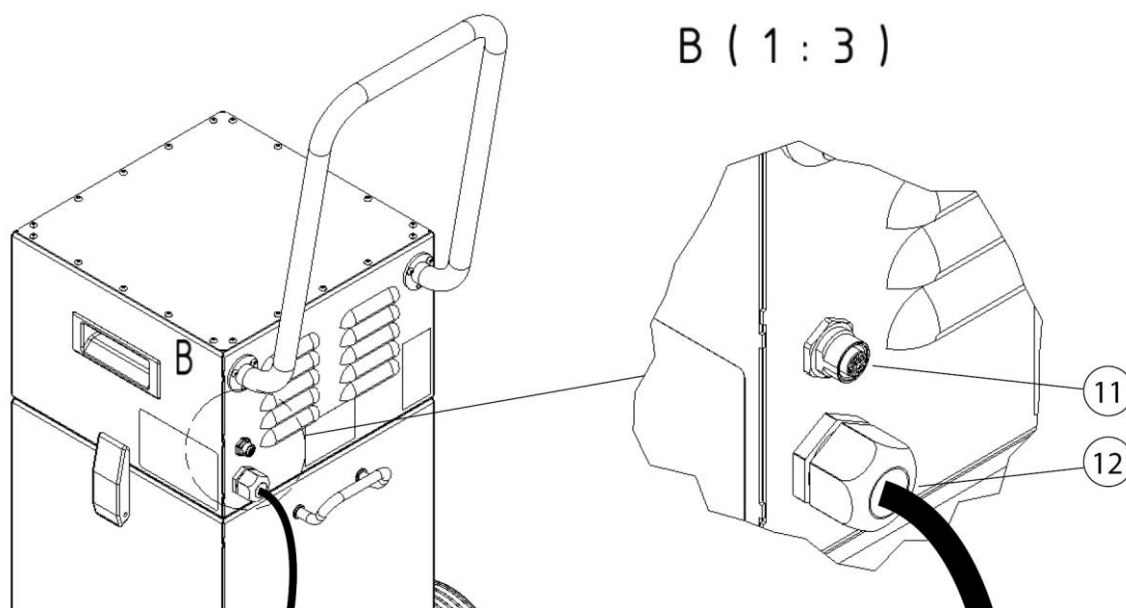


Fig. 19: Automatic start/stop

Pos.	Description	Pos.	Description
11	Start/stop module connection socket	12	Connection cable

Tab. 17: Automatic start/stop

The connection socket for the optionally available start/stop module (Pos. 11) is located on the back of the product.

As soon as the start/stop module is connected to the connection socket (Pos. 11), the start/stop mode is activated.

When the start/stop module is activated by a welding process, the product starts. After the welding process is finished, the product switches off again after a set run-on time.

### 6.3 Commissioning

**⚠ WARNING**

Danger due to faulty product condition.

The product must be fully installed before commissioning begins. All doors must be closed and the necessary connections must have been made.

1. Connect the power supply connection cable of the product to the on-site power supply.
2. Switch the product on using the pushbutton marked "0" and "I".
3. The fan starts and the green indicator lamp on the device switch indicates error-free operation.

If there is a fault, please refer to the "Troubleshooting" chapter.



## **7 Maintenance**

The instructions in this chapter are intended as minimum requirements. Depending on the operating conditions, further instructions may be required to keep the product in optimal condition.

The maintenance and repair work described in this chapter must only be performed by specially trained repair personnel of the operating company.

Spare parts used must comply with the manufacturer's specified technical requirements.

This is guaranteed if original spare parts are used.

The safe and environmentally friendly disposal of operating materials and replacement parts must be ensured.

The safety instructions in these operating instructions must be observed during maintenance work.

### **7.1 Care**

The care of the product is essentially limited to cleaning all surfaces of the product and – if present – checking the filter inserts.

The warning notices listed in the chapter "safety notes for maintenance and fault removal on the product" must be observed.

---

#### **NOTE**

---

The product may not be cleaned with compressed air. This may result in dust and/or dirt particles getting into the ambient air.

---

Proper care helps to maintain the product in a continuous functional state.

- The product must be cleaned once a month.
- The exterior areas of the product can be cleaned with a suitable industrial vacuum cleaner of dust classification H or alternatively wiped with a wet cloth.

### **7.2 Maintenance**

Regular inspection and servicing have a positive effect on the reliable functioning of the product and should be carried out at least once a year.

Except for the necessary filter replacements, the product operates maintenance-free.

Observe the warning notices for servicing and troubleshooting in the "Safety" chapter.

Regular inspection and servicing have a positive effect on the reliable functioning of the product.

Observe the warning notices for servicing and troubleshooting in the “Safety” chapter.

Maintenance of the product is essentially limited to visual inspection and checking for damage, signs of wear and leaks.

---

**▲ WARNING**

Skin contact with dust particles, etc. may cause skin irritation in sensitive persons.

Serious injury to the lungs and respiratory tract is possible!

To avoid contact with and inhalation of dust particles, wear disposable gloves and disposable respiratory protection, Class FFP2 or higher.

When cleaning, the release of dangerous dust particles must be avoided, so that bystanders are not injured.

---

---

**NOTE**

Do not clean the product with compressed air. This may result in dust particles getting into the ambient air.

Always ensure there is adequate lighting and ventilation for maintenance tasks.

---

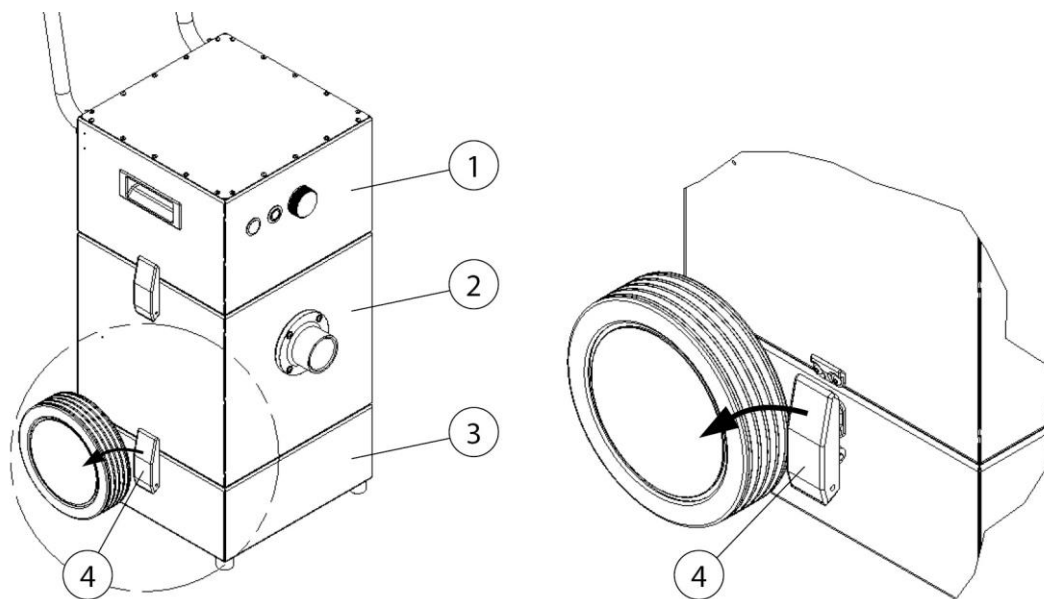
## **7.2.1 Checking/changing the dust collection container**

According to the use, but at least once a month, the fill level of the dust collection container must be checked and changed if necessary (approx. 2/3 filled).

The time until dust collection container must be replaced depends on the type and quantity of the dust particles that occur. The operator must check the level by hand at regular intervals to avoid the dust collection container becoming overfull.

The dust collection container must always be exchanged in good time to avoid contamination of the surroundings.

The product must be switched off during a change or when checking the fill level.



*Fig. 20: Changing the dust collection container*

Pos.	Description	Pos.	Description
1	Fan unit	3	Lower part with dust collection container
2	Filter unit	4	Clamp fasteners

*Tab. 18: Positions on the product*

To replace the dust collection container, please proceed as follows:

1. Switch off the product and disconnect it from the power supply by unplugging.
2. Provide a new dust collection container.
3. Detach the filter unit (Pos. 2) from the lower part (Pos. 3) by opening the two clamp fasteners (Pos. 4).

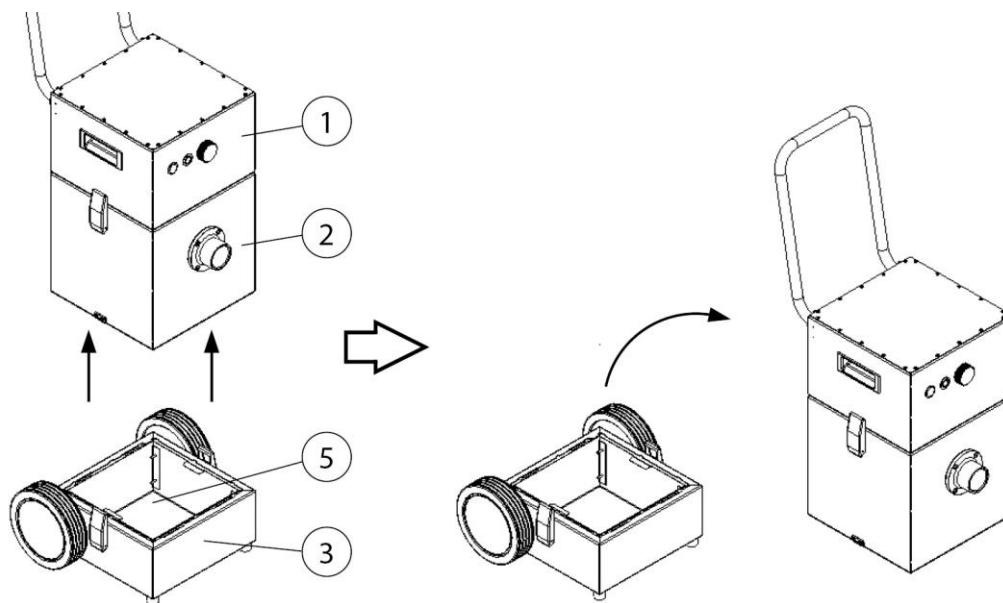


Fig. 21: Lift off filter unit

4. Carefully lift off the filter unit + fan unit (Pos. 1+2) without stirring up dust particles and place it next to the lower part (Pos. 3). Ensure that the seal is not damaged.

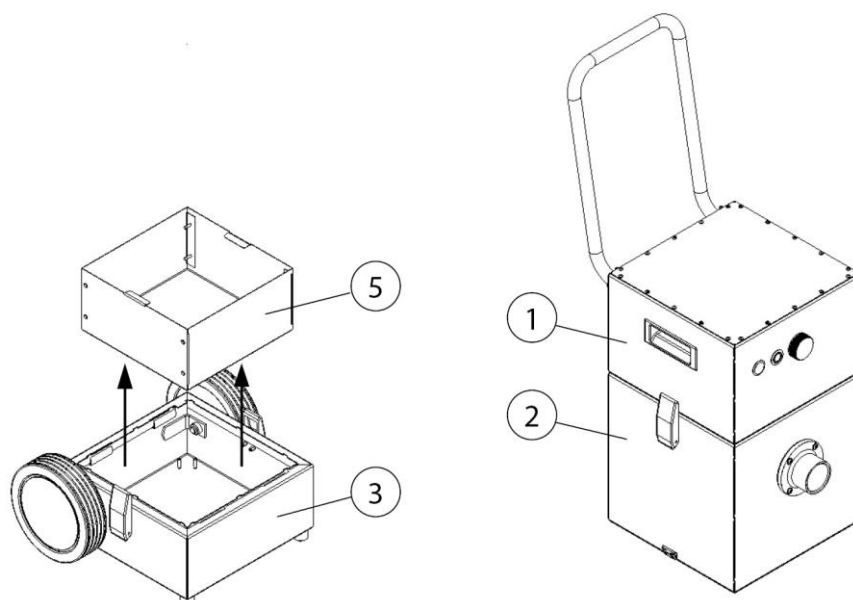


Fig. 22: Remove dust collection container

5. Remove the dust collection container (Pos. 5) from the lower part (Pos. 3) and dispose of it according to the regulations.
6. Insert the new dust collection container (Pos. 5).

7. The product is assembled in reverse order. To do this, place the filter unit + fan unit (Pos. 1+2) on the lower part (Pos. 3) and close the two clamp fasteners (Pos. 4), making sure that the seal is correctly seated.
8. Connect the product to the power supply and put it back into operation. (see also “Commissioning” chapter)

### 7.2.2 Cleaning the filter cartridge

If the signal lamp for filter saturation lights up, the filter cartridge needs to be cleaned.

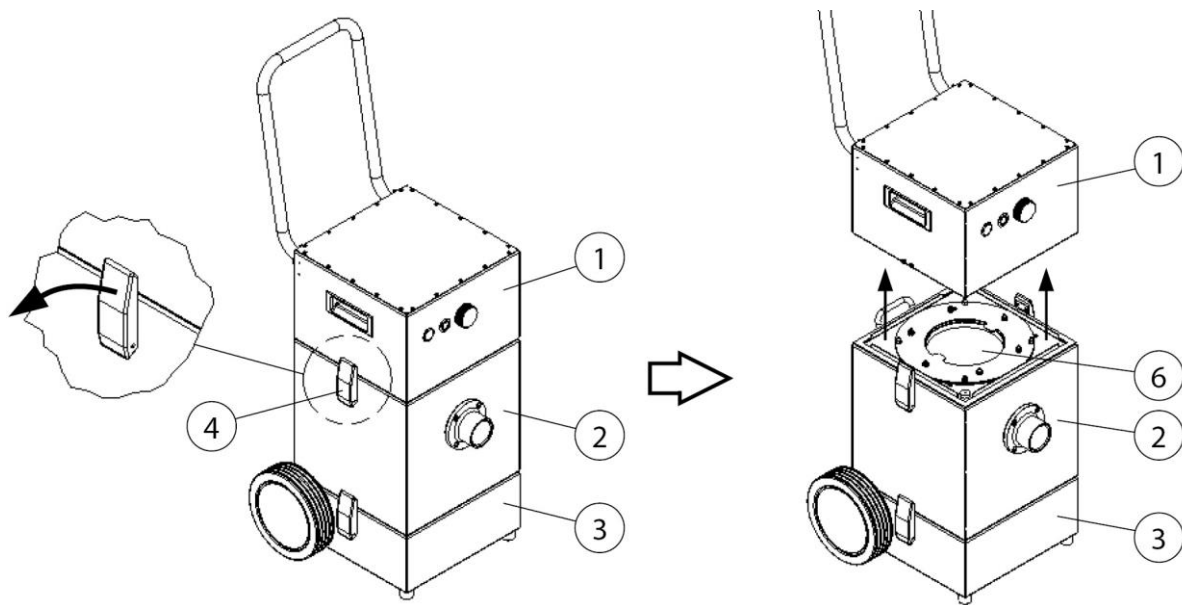


Fig. 23: Cleaning the filter cartridge

Pos.	Description	Pos.	Description
1	Fan unit	3	Lower part
2	Filter unit	4	Clamp fasteners
		6	Filter cartridge

Tab. 19: Cleaning the filter cartridge

Clean the filter cartridge as follows:

1. Switch off the product and disconnect it from the power supply by unplugging.
2. Release the fan unit (Pos. 1) from the filter unit (Pos. 2) by opening the two clamp fasteners (Pos. 4).

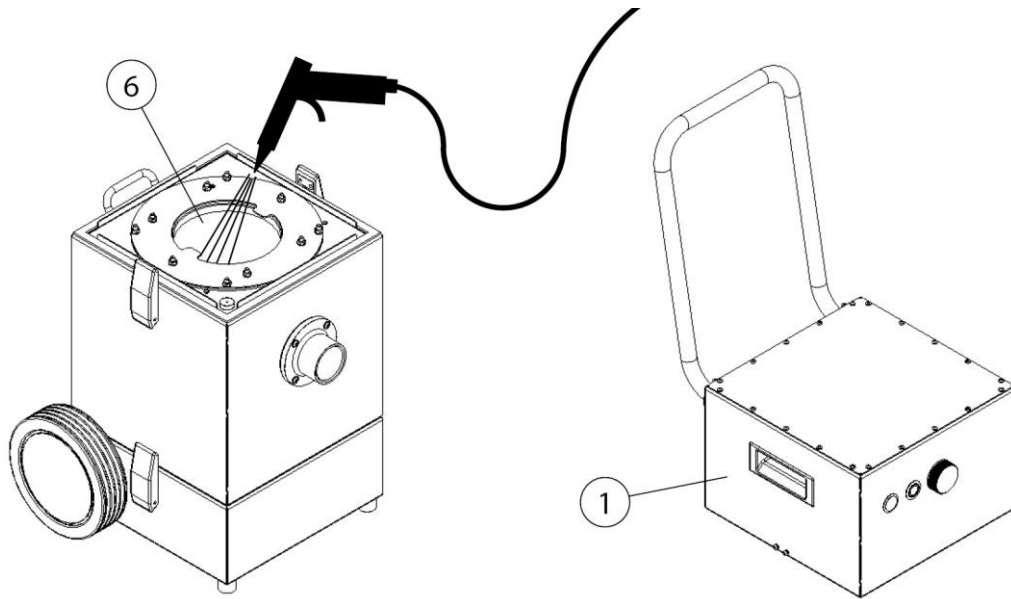


Fig. 24: Cleaning the filter cartridge

3. Lift off the fan unit (Pos. 1) and place it next to the filter unit (Pos. 2). Ensure that the seal is not damaged.
4. Using a compressed air gun, blow off the entire filter cartridge (Pos. 6) from top to bottom at a distance of approx. 5 cm. The dust deposits on the untreated air side are blown off and fall into the dust collection container.
5. Reassemble the product in reverse order, placing the fan unit (Pos. 1) on the filter unit (Pos. 2) and closing the two clamp fasteners (Pos. 4), making sure that the seal is correctly seated.
6. Connect the product to the power supply and put it back into operation. (see also “Commissioning” chapter)

---

## NOTE

### Damage to the filter cartridge

The filter cartridge may only be cleaned with clean, dry and oil-free compressed air at a maximum pressure of 3 bar.

Too much pressure and insufficient distance (less than 5 cm) can damage the filter cartridge.

---

---

**NOTE**

---

If necessary, it is also useful to change the dust collection container during this procedure.

---

### **7.2.3 Main filter change**

The life of the filter inserts depends on the type and amount of deposited particles.

As the dust accumulation in the filter increases, its flow resistance increases and the extraction capacity of the product decreases.

Even in the case of products with an automatic filter cleaning system (if present), deposits can reduce the flow resistance.

A filter change is required.

---

**⚠ WARNING**

---

Health hazards caused by welding fume particles

Inhalation of welding fume particles, especially welding fume particles from welding processes on alloyed steels, can damage your health as they are 'respirable'. Skin contact with welding fume particles can cause skin irritation in sensitive individuals.

To avoid contact with and inhalation of these dust particles, wear disposable overalls, protective goggles, gloves and a suitable Class FFP2 respiratory protection filter mask in accordance with EN 149.

---

---

**NOTE**

---

During the work described in the following section, pay particular attention to the seal on the main filter. Only an undamaged seal allows the product to achieve a high filter efficiency. Main filters with a damaged seal must therefore be replaced every time.

---

---

**NOTE**

---

Please also refer to the "Installation" and "Use" chapters for the following stages.

- Only original replacement filters, because they guarantee the necessary filter efficiency and are matched to the product and its performance characteristics.
-

Carry out the main filter replacement as follows:

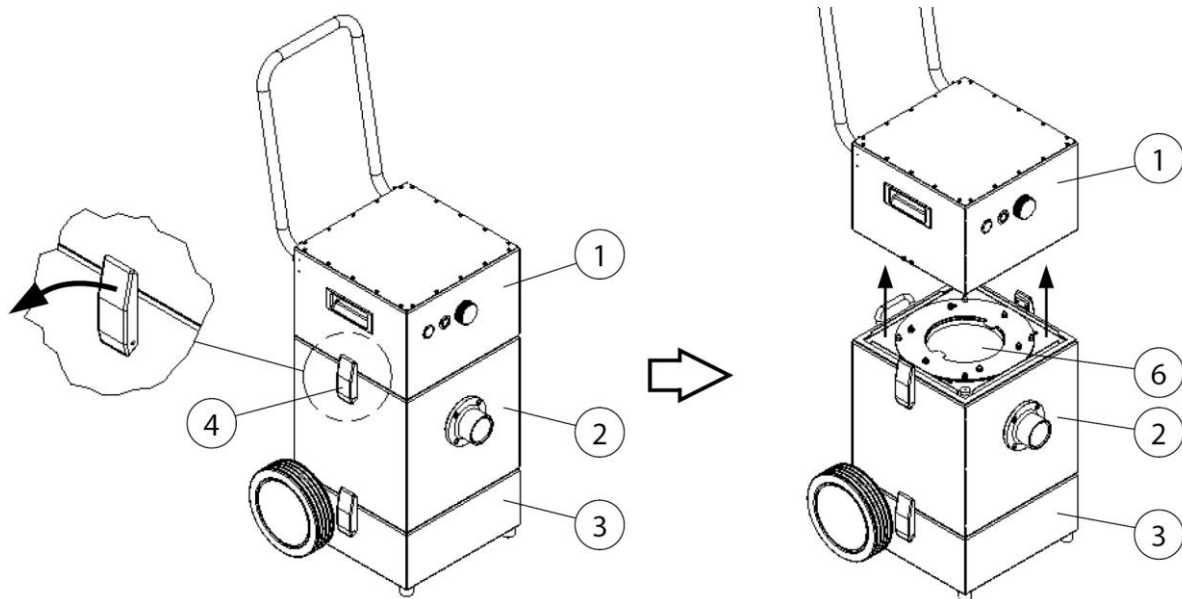


Fig. 25: Access to the main filter

Pos.	Description	Pos.	Description
1	Fan unit	4	Clamp fasteners
2	Filter unit		
3	Lower part with dust collection container	6	Filter cartridge

Tab. 20: Access to the main filter

1. Switch off the product and disconnect it from the power supply by unplugging.
2. Make sure the replacement filter cartridge and the enclosed disposal bag are available.
3. Open the two upper clamp fasteners (Pos. 4).
4. Lift off the fan unit (Pos. 1) and place it next to the product. Ensure that the seal is not damaged.



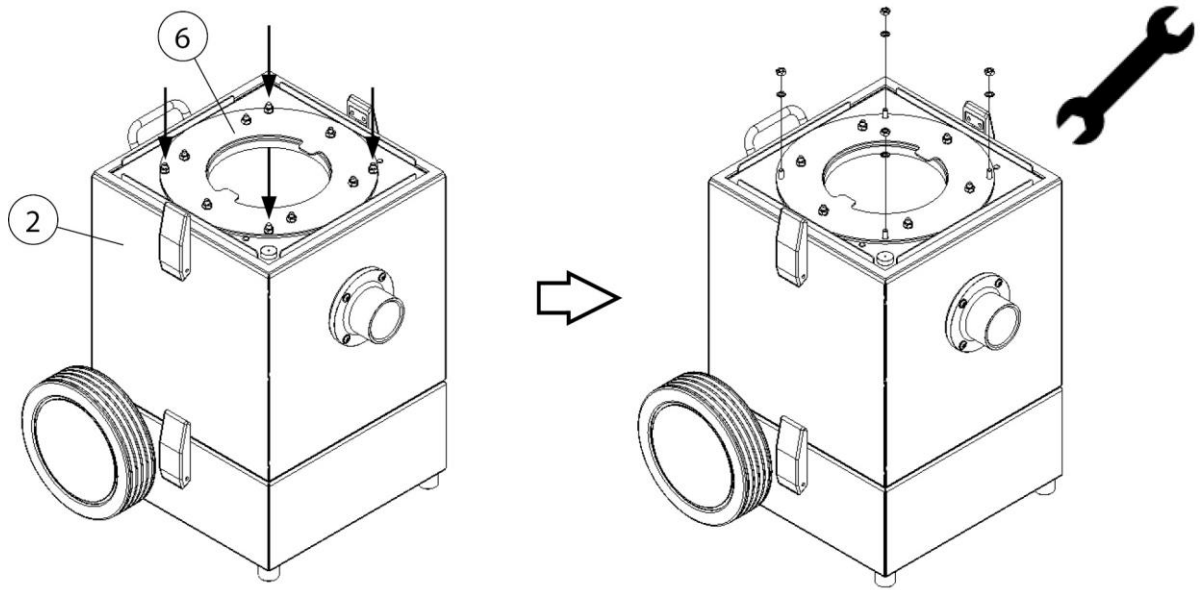


Fig. 26: Loosening the filter cartridge

5. Remove the four external hex bolts + serrated lock washers.

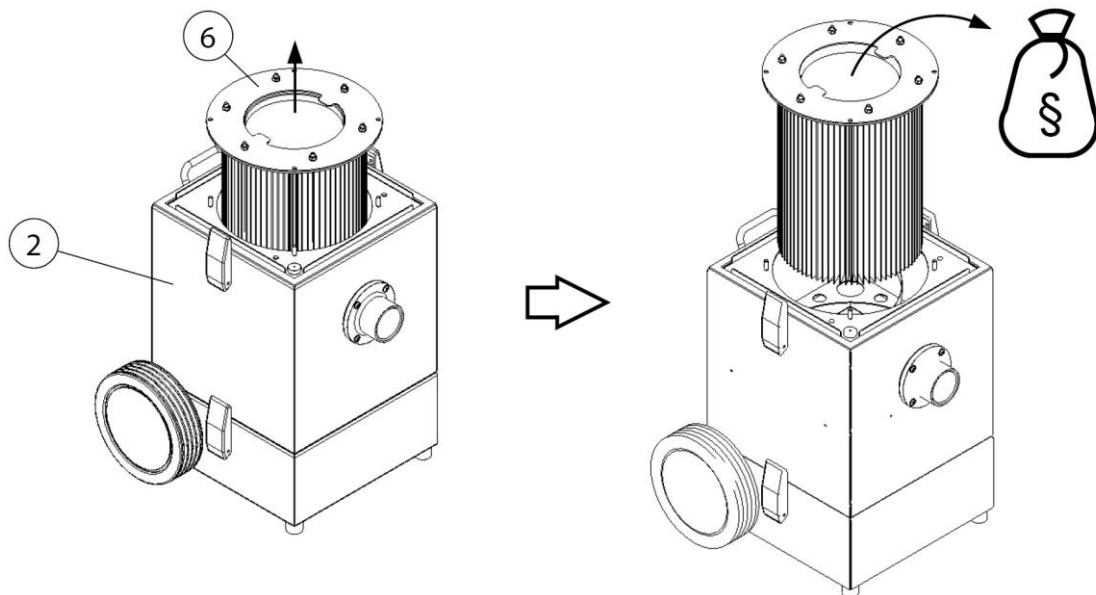


Fig. 27: Changing filters

6. Carefully pull the saturated filter cartridge (Pos. 6) out of the filter unit (Pos. 2) without raising dust.
7. Place the saturated filter cartridge (Pos. 6) in the disposal bag, seal it airtight and dispose of it according to the regulations.
8. The replacement filter cartridge is installed in reverse order.

### 7.3 Troubleshooting

<b>Fault</b>	<b>Cause</b>	<b>Note</b>
Product will not start up	No mains voltage	Have it checked by a qualified electrician
	Start/stop sensor (optional fitting) connected but no welding current detected. Welding process not yet started	Start welding process
Not all fumes are being captured	Draught	Avoid draughts
	Incorrect extraction capacity set	Check and correct required extraction capacity
Extraction capacity too low/non-existent	Filter inserts saturated	Replace filter inserts
	Welding burner clogged	Clean the welding burner
Dust escapes on the clean air side	Filter inserts damaged	Replace filter inserts
Signal lamp for filter saturation lights up	Filter cartridge saturated	Cleaning of the filter cartridge required, see "Maintenance" chapter

*Tab. 21: Troubleshooting*

#### **NOTE**

If the fault cannot be corrected by the customer, please contact the manufacturer's service department.

### 7.4 Emergency measures

In case of fire of the product or its detection elements, the following steps should be taken if necessary:

1. Where possible, disconnect the product from the power supply by unplugging.
2. If present, disconnect the compressed air supply.
3. Fight fire with a commercially available dry powder extinguisher.
4. Notify local fire brigade if necessary.

**⚠ WARNING**

Do not open products with maintenance door. Flash flame formation!  
In the event of a fire, do not touch the product under any circumstances without proper protective gloves. Risk of burns!

---

## 8 Disposal

### ▲ WARNING

Skin contact with welding fumes, etc. can cause skin irritation in susceptible individuals.

Disassembly work on the product may only be carried out by trained and authorised personnel while complying with the safety rules and the applicable accident prevention regulations.

Serious injury to the lungs and respiratory tract is possible!

In order to avoid contact with and inhalation of dust particles, use protective clothing, gloves and a blower respirator system.

The release of hazardous dust particles must be avoided during dismantling work so that persons in the vicinity are not harmed.

### ▲ CAUTION

All work on and with the product must comply with the legal obligations for waste avoidance and proper recycling/disposal.

### 8.1 Plastics

Plastics, if present, must be sorted as far as possible. Plastics must be disposed of in compliance with the legal requirements.

### 8.2 Metals

Metals, if present, must be separated and disposed of. Disposal must be carried out by an authorised company.

### 8.3 Filter elements

Filter elements, if present, must be disposed of in compliance with the legal requirements.

## 9 Annex

### 9.1 EC compliance statement

Designation:	Welding fume filter unit
Series:	Dusty Evo
Type:	<b>63200, 63201, 63202</b> (if necessary, different item numbers for other product variants)
Machine ID:	See name plate in front section of this operating manual This product is developed, designed and manufactured in accordance with EC directives 2006/42/EC – Machinery Directive  The product continues to comply with the provisions of the 2014/30/EU – EMC Directive 2014/35/EU – Low Voltage Directive 2011/65EU – RoHS Directive
Company:	At the sole responsibility of <b>KEMPER GmbH</b> Von-Siemens-Str. 20, D-48691 Vreden

The following harmonised standards are used:

- EN ISO 12100:2010 Safety of machinery - General principles for design
- EN ISO 13857:2019 Safety of machinery - Safety distances
- EN ISO 13854:2019 Safety of machinery - Minimum gaps
- EN ISO 21904-1:2020 Health and safety in welding and allied processes
- EN IEC 61000-6-2:2019 Electromagnetic compatibility (EMC) - Part 6-2: Generic standards - Immunity standard for industrial environments
- EN IEC 61000-6-4:2019 Electromagnetic compatibility (EMC) - Part 6-4: Generic standards - Emission standard for industrial environments
- EN 60204-1:2018 Safety of machinery - Electrical equipment of machines
- EN ISO 13849-1:2015 Safety of machinery - Safety-related parts of control systems

A complete list of standards, directives and specifications applied is available from the manufacturer. The operating manual belonging to the product is available.

Additional information:

If it is not used for as intended or the design is altered, the Declaration of Conformity expires, unless confirmed in writing by us as manufacturers.

Vreden, 21.02.2022

Place, date



B. KEMPER

CEO

Identification of the signatory

## 9.2 UKCA Declaration of Conformity

Designation: Welding fume filter unit  
 Series: Dusty Evo  
 Type: **63200, 63201, 63202** (possibly different article numbers for other product variants)  
 Machine ID: See name plate in front section of this operating manual  
 This product is developed, designed and manufactured in accordance with the UKCA directives  
 Supply of Machinery (safety) Regulations 2008

The product continues to comply with the provisions of the  
 Electromagnetic Compatibility Regulations 2016  
 Electrical Equipment (Safety) Regulations 2016

Company: At the sole responsibility of  
**KEMPER GmbH**  
 Von-Siemens-Str. 20, D-48691 Vreden

The following designated standards and technical specifications have been applied:

- BS EN ISO 12100:2010 Safety of machinery - General principles for design
- BS EN ISO 13857:2019 Safety of machinery - Safety distances
- BS EN ISO 13854:2019 Safety of machinery
- BS EN ISO 21904-1:2020 Health and safety in welding and allied processes
- BS EN IEC 61000-6-2:2019 Electromagnetic compatibility (EMC) - Part 6-2: Generic standards - Immunity standard for industrial environments
- BS EN IEC 61000-6-4:2019 Electromagnetic compatibility (EMC) - Part 6-4: Generic standards - Emission standard for industrial environments
- BS EN 60204-1:2018 Safety of machinery - Electrical equipment of machines
- BS EN ISO 13849-1:2016 Safety of machinery - Safety-related parts of control systems
- BS EN IEC 63000:2018 Technical documentation for the assessment of electrical and electronic products with respect to the restriction of hazardous substances

A complete list of standards, directives and specifications applied is available from the manufacturer. The operating manual belonging to the product is available.

Additional information:

If it is not used for as intended or the design is altered, the Declaration of Conformity expires, unless confirmed in writing by us as manufacturers.

Vreden, 21.02.2022

Place, date



B. KEMPER

CEO

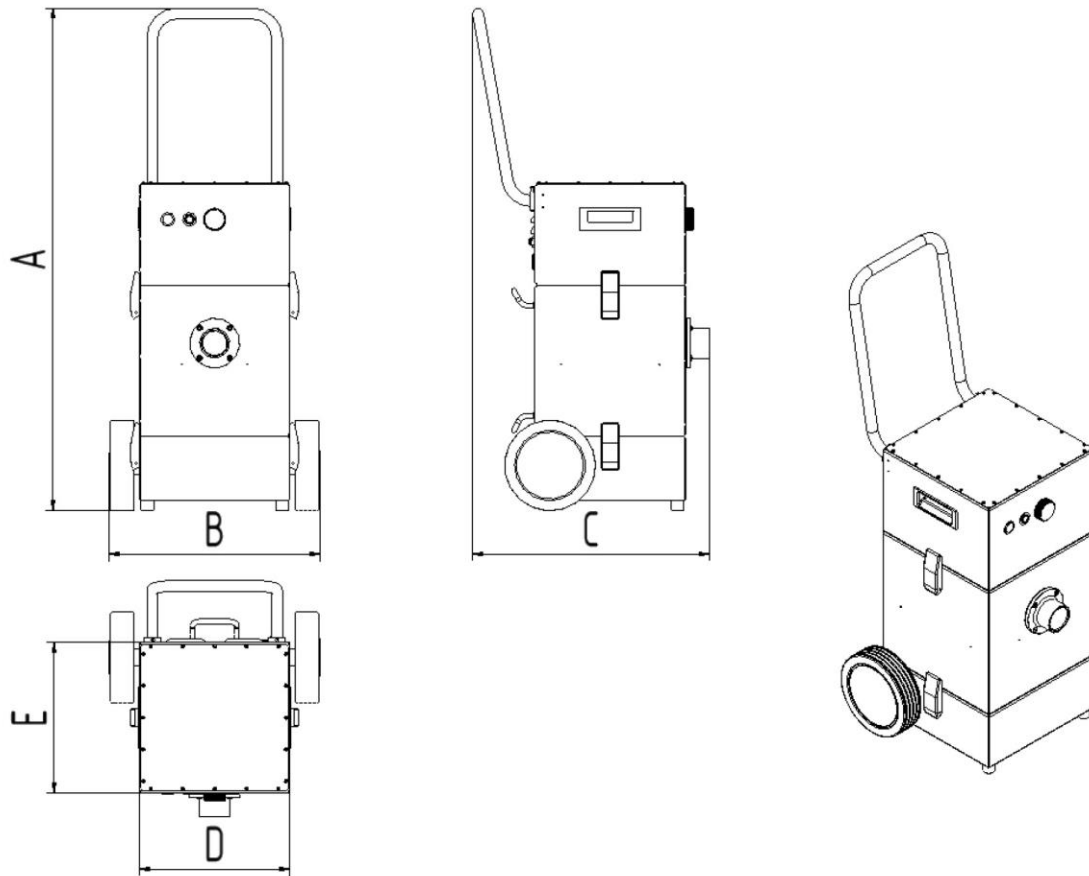
Identification of the signatory

### 9.3 Technical data

Designation	Type		
	63200	63201	63201
<b>Filter</b>	63200	63201	63201
Filter stages	1		
Filter method	Cleanable filter		
Cleaning method	Manual		
Filter surface [m <sup>2</sup> ]	1.35		
Number of filter elements	1		
Total filter surface [m <sup>2</sup> ]	1.35		
Type of filter	Filter cartridge		
Filter material	PTFE		
Filter efficiency [≥ %]	99.9		
Welding fumes class	--		
IFA test standard	--		
Filter class/Dust classification	M		
<b>Basic data</b>			
Extraction capacity [m <sup>3</sup> /h]	260		
Vacuum [Pa]	18100		
Motor power [kW]	1.6		
Power supply/rated current/protection type/ISO class	See name plate		
Permissible ambient temperature	-10 °C + 40 °C		
Duty cycle [%]	100		
Noise level [dB(A)]	74		
Compressed air supply [bar]	--		
Compressed air requirement/compressed air class	--		
Dimensions of the basic product (W x H x D) [mm]	See dimension sheet		
Basic product weight [kg]	29,5		
<b>Additional information</b>			
Fan type	Suction turbine		

Tab. 22: Technical data

**9.4 Dimensions sheet**



*Fig. 28: Dimensions sheet*

<b>Symbol</b>	<b>Dimension</b>	<b>Symbol</b>	<b>Dimension</b>
A	1,004 mm	D	300 mm
B	410 mm	E	300 mm
C	478 mm		

*Tab. 23: Dimensions table*



## 9.5 Spare parts and accessories

Consec. no.	Description	Pos. no.
1	Main filter PTFE filter cartridge	1090432
2	Disposable disposal container	1490781
3	Automatic start/stop	94102702
4	Tool tray with cup holder	1490783
5	Wheel set	6320005

*Tab. 24: Spare parts and accessories*

<b>1 Généralités.....</b>	<b>- 84 -</b>
1.1 Introduction.....	- 84 -
1.2 Remarques sur les droits de protection et de propriété intellectuelle .....	- 84 -
1.3 Remarques pour l'exploitant.....	- 84 -
<b>2 Sécurité.....</b>	<b>- 86 -</b>
2.1 Généralités.....	- 86 -
2.2 Remarques à propos des pictogrammes et symboles.....	- 86 -
2.3 Marquages / panneaux à installer par l'exploitant.....	- 87 -
2.4 Prescriptions de sécurité pour le personnel de service .....	- 87 -
2.5 Consignes de sécurité pour l'entretien et le dépannage.....	- 88 -
2.6 Remarques attirant l'attention sur des dangers particuliers.....	- 88 -
<b>3 Données produit .....</b>	<b>- 91 -</b>
3.1 Description du fonctionnement.....	- 91 -
3.2 Utilisation conforme .....	- 92 -
3.3 Exigences générales selon la norme DIN EN ISO 21904 .....	- 94 -
3.4 Utilisation inadaptée raisonnablement prévisible .....	- 94 -
3.5 Marquages et panneaux sur le produit.....	- 95 -
3.6 Risque résiduel.....	- 95 -
<b>4 Transport et stockage .....</b>	<b>- 97 -</b>
4.1 Transport .....	- 97 -
4.2 Stockage .....	- 97 -
<b>5 Montage.....</b>	<b>- 98 -</b>
5.1 Montage des roues arrière .....	- 99 -
5.2 Montage de la poignée .....	- 100 -
<b>6 Utilisation.....</b>	<b>- 101 -</b>
6.1 Qualification du personnel de service .....	- 101 -
6.2 Éléments de commande .....	- 101 -
6.2.1 Système de mise en marche et d'arrêt automatique (en option)....	- 103 -
6.3 Mise en service.....	- 103 -
<b>7 Réparation .....</b>	<b>- 105 -</b>
7.1 Entretien .....	- 105 -
7.2 Maintenance .....	- 105 -

---

<b>7.2.1</b>	<b>Contrôle / Remplacement du bac collecteur de poussières ....</b>	<b>- 106 -</b>
<b>7.2.2</b>	<b>Nettoyage de la cartouche filtrante .....</b>	<b>- 109 -</b>
<b>7.2.3</b>	<b>Remplacement du filtre principal .....</b>	<b>- 111 -</b>
<b>7.3</b>	<b>Dépannage .....</b>	<b>- 114 -</b>
<b>7.4</b>	<b>Mesures d'urgence.....</b>	<b>- 115 -</b>
<b>8</b>	<b>Mise au rebut .....</b>	<b>- 116 -</b>
<b>8.1</b>	<b>Plastiques .....</b>	<b>- 116 -</b>
<b>8.2</b>	<b>Métaux .....</b>	<b>- 116 -</b>
<b>8.3</b>	<b>Éléments filtrants .....</b>	<b>- 116 -</b>
<b>9</b>	<b>Pièce jointe.....</b>	<b>- 117 -</b>
<b>9.1</b>	<b>Déclaration de conformité CE.....</b>	<b>- 117 -</b>
<b>9.2</b>	<b>UKCA Declaration of Conformity.....</b>	<b>- 118 -</b>
<b>9.3</b>	<b>Caractéristiques techniques.....</b>	<b>- 119 -</b>
<b>9.4</b>	<b>Fiche dimensionnelle .....</b>	<b>- 120 -</b>
<b>9.5</b>	<b>Pièces de rechange et accessoires .....</b>	<b>- 121 -</b>

# **1 Généralités**

## **1.1 Introduction**

Le présent mode d'emploi est une aide considérable afin d'assurer le maniement correct et sans danger du produit.

Il comprend des consignes importantes afin d'exploiter le produit de manière sûre, conforme et économique. Le respecter aide à éviter toute mise en danger, à réduire les frais de réparations et les temps d'arrêt et à optimiser la fiabilité et la durée de vie du produit. Le présent mode d'emploi doit constamment être disponible et doit être lu et appliqué par toutes les personnes qui se voient confier des travaux sur ou avec le produit.

Cela inclut entre autres :

- l'utilisation et le dépannage pendant le fonctionnement,
- le maintien en bon état (entretien, maintenance),
- le transport,
- le montage,
- la mise au rebut.

Sous réserve de modifications techniques et d'erreurs.

## **1.2 Remarques sur les droits de protection et de propriété intellectuelle**

Le présent mode d'emploi doit être traité de manière confidentielle. Il doit uniquement être accessible aux personnes autorisées. Il ne doit pas être remis à des tiers sans l'autorisation écrite de KEMPER GmbH, ci-après dénommé fabricant.

L'ensemble de la documentation est protégé par la loi relative aux droits d'auteur. Il est strictement interdit de transmettre et de reproduire les documents, même partiellement, ainsi que d'évaluer et de communiquer leur contenu. Sous réserve d'autorisation écrite préalable.

Toute infraction est passible de poursuites pénales et d'une astreinte au versement de dommages et intérêts. Le fabricant se réserve tous les droits de recours aux droits de propriété industrielle.

## **1.3 Remarques pour l'exploitant**

Le présent mode d'emploi fait partie intégrante du produit.

L'exploitant doit s'assurer que le personnel opérateur en prend connaissance.

En raison des directives nationales concernant la prévention des accidents et la protection environnementale et afin de respecter les instructions opératoires, le présent mode d'emploi doit être complété par l'exploitant,

les informations relatives à l'obligation de surveillance et de rapport relatives aux particularités fonctionnelles y compris, par exemple concernant l'organisation du travail, les procédures et le personnel mandaté. Outre le mode d'emploi et les réglementations légales de prévention des accidents en vigueur dans le pays d'utilisation et sur le site d'utilisation, il convient également de prendre en compte les règles techniques reconnues relatives au travail sécurisé et conforme.

Sans autorisation préalable du fabricant, l'exploitant n'a pas le droit d'effectuer de modifications, de transformations ou d'installer des éléments complémentaires pouvant entraver la sécurité ! Les pièces de rechange destinées à être utilisées doivent correspondre aux exigences techniques du fabricant. En cas d'utilisation de pièces d'origine, la conformité est toujours garantie.

Il ne peut être mandaté qu'un personnel formé ou instruit au fonctionnement, à la maintenance et au transport du produit. Définir clairement les compétences du personnel en charge de la manipulation, de la maintenance et du transport.

## 2 Sécurité

### 2.1 Généralités

Ce produit a été élaboré et conçu selon l'état actuel de la technique et des règles de sécurité technique reconnues. Le fonctionnement du produit peut engendrer des dangers techniques pour l'opérateur ou des dommages sur le produit et d'autres biens matériels, si le produit :

- est utilisé par du personnel non formé ou non instruit,
- est utilisé de manière non conforme et / ou
- est entretenue de manière non conforme.

### 2.2 Remarques à propos des pictogrammes et symboles

#### DANGER

Combiné au mot signalétique « Danger », ce symbole indique un danger imminent. Tout non-respect des consignes de sécurité entraîne une issue fatale ou de graves blessures.

#### AVERTISSEMENT

Combiné au mot signalétique « Avertissement », ce symbole indique une situation éventuellement dangereuse. Tout non-respect des consignes de sécurité peut entraîner une issue fatale ou de graves blessures.

#### ATTENTION

Combiné au mot signalétique « Attention », ce symbole indique une situation éventuellement dangereuse. Tout non-respect des consignes de sécurité peut entraîner de légères blessures ou des blessures bénignes.

Peut également être utilisé pour avertir de dommages matériels.

#### REMARQUE

Les remarques générales constituent des informations complémentaires simples n'avertissant pas face aux dommages corporels ou matériels.

1. Les énumérations d'étapes sont indiquées par des chiffres suivis d'un point, le respect de l'ordre indiqué est primordial.
- Les énumérations de pièces sont indiquées par des signes dans une légende ou pour des instructions pour lesquelles suivre l'ordre est

secondaire.

## **2.3 Marquages / panneaux à installer par l'exploitant**

Le cas échéant, il incombe à l'exploitant d'apposer des marquages et panneaux supplémentaires sur le produit et dans son environnement.

Ces marquages et panneaux peuvent par ex. se référer à la directive de port obligatoire de l'équipement de protection individuelle.

## **2.4 Prescriptions de sécurité pour le personnel de service**

Avant toute utilisation, l'opérateur du produit doit être instruit par le biais d'informations, de consignes et de formations au maniement du produit et des matériaux et auxiliaires utilisés.

Le produit ne doit être utilisé que dans un état technique irréprochable et de manière conforme, consciente des directives de sécurité et des dangers et en respectant le présent mode d'emploi ! Tous les dysfonctionnements, et en particulier ceux qui pourraient influencer sur la sécurité doivent être immédiatement réparés !

Toute personne mandatée pour la mise en service, l'opération ou la réparation, doit avoir lu et compris ce mode d'emploi. Cela s'applique particulièrement aux personnes n'opérant le produit que de manière occasionnelle.

Le présent mode d'emploi doit impérativement se trouver constamment à proximité du produit.

Nous déclinons toute responsabilité pour les dommages et les accidents causés par le non-respect du mode d'emploi.

Il convient de respecter les consignes de prévention des accidents en vigueur ainsi que les autres réglementations reconnues concernant les techniques de sécurité et la médecine du travail.

Clairement définir les compétences pour les différentes activités dans le cadre de la maintenance et de la réparation et les respecter. C'est le seul moyen d'éviter les manipulations incorrectes, notamment en cas de danger.

L'exploitant doit obliger le personnel opérateur et de maintenance à porter les équipements de protection individuelle. Il s'agit plus particulièrement des chaussures de sécurité, des lunettes de protection et des gants.

Ne pas porter de cheveux longs non attachés, des vêtements amples ou des bijoux ! Il y a toujours un risque de rester accroché quelque part ou d'être entraîné ou happé par des pièces mobiles !

Si le produit présente des modifications entravant la sécurité, immédiatement interrompre l'opération, sécuriser la zone et avertir l'incident au service / à la personne compétente !

Seul le personnel fiable et formé est autorisé à travailler avec et sur le produit. Respecter l'âge minimum légal !

Le personnel à former, à instruire ou se trouvant dans le cadre d'une formation générale ne peut œuvrer sur le produit qu'en étant constamment surveillé par une personne expérimentée !

## **2.5 Consignes de sécurité pour l'entretien et le dépannage**

Les portes de service et de maintenance doivent librement être accessibles en permanence.

Uniquement réaliser les travaux d'équipement, de maintenance et de réparation ainsi que les dépannages après la mise hors circuit du produit.

Toujours resserrer les vis desserrées lors des travaux de maintenance et de réparation ! Dans la mesure où cela est prescrit, serrer à fond les vis prévues à cet effet à l'aide d'une clé dynamométrique.

Avant le début des travaux de maintenance, de réparation ou d'entretien, protéger en particulier les raccords à vis et boulonnages contre les impuretés et produits d'entretien.

Respecter les intervalles réglementaires ou ceux stipulés dans le mode d'emploi pour les contrôles ou inspections récurrents.

Avant de procéder au démontage, marquer les pièces selon leur appartenance.

## **2.6 Remarques attirant l'attention sur des dangers particuliers**



**⚠ AVERTISSEMENT****Danger pour la santé émanant des particules de fumées de soudage !**

Le contact de la peau avec des fumées de découpe etc. peut provoquer des irritations cutanées chez les personnes sensibles !

Seul un personnel spécialisé formé et habilité est autorisé à effectuer les travaux de réparation et de maintenance et ceci, en respectant les consignes de sécurité et les directives de prévention des accidents en vigueur !

D'importants dommages de santé pour les organes et les voies respiratoires sont possibles !

Afin d'éviter tout contact et toute inhalation de particules de poussière, employez des vêtements de protection, des gants et un système de protection respiratoire à soufflerie !

Pendant les travaux de réparation et de maintenance, éviter tout dégagement de particules de poussière nocives afin de garantir qu'aucune personne extérieure à la tâche ne soit blessée.

**⚠ DANGER****Danger par électrocution !**

Les travaux sur l'équipement électrique du produit sont strictement réservés à un électricien ou aux opérateurs instruit sous la direction et la supervision d'un électricien conformément aux consignes spécifiques aux équipements électroniques !

Avant d'ouvrir le produit, débrancher, le cas échéant, la fiche de secteur et ainsi la protéger contre toute remise en marche intempestive.

En cas de panne de l'alimentation électrique du produit, éteindre immédiatement le produit en appuyant sur le bouton-poussoir Marche / Arrêt et débrancher, le cas échéant, la fiche de secteur !

N'utiliser que les fusibles originaux en respectant les intensités de courant prescrites !

Les équipements électriques sur lesquels des travaux de maintenance, d'inspection et de réparation doivent être exécutés, doivent être mis hors tension. Sécuriser de tout redémarrage intempestif ou autonome les équipements ayant servi à l'activation. Vérifier tout d'abord que les équipements électriques déconnectés sont hors tension puis isoler les équipements sous tension environnant. Veillez lors de réparations que les caractéristiques de construction ne soient pas modifiées de façon à en diminuer la sécurité.

Régulièrement s'assurer que les câbles ne sont pas endommagés et les remplacer si nécessaire.

**⚠ AVERTISSEMENT****Choc électrique en l'absence de mise à la terre !**

En l'absence de borne pour conducteur de protection ou si celle-ci n'est pas conforme, de hautes tensions peuvent traverser les pièces ou parties du boîtier ouvertes et provoquer des blessures graves, voire mortelles en cas de contact.

**⚠ AVERTISSEMENT****Choc électrique en cas de raccordement d'une alimentation électrique inappropriée !**

En cas de raccordement d'une alimentation électrique inappropriée, les pièces accessibles peuvent véhiculer une tension dangereuse. Tout contact avec une tension dangereuse peut provoquer des blessures graves, voire mortelles.

Caractéristiques de raccordement électrique, voir plaque signalétique du produit

**⚠ ATTENTION****Danger pour la santé émanant du bruit !**

Le produit peut produire du bruit. Pour de plus amples informations, se reporter aux données techniques. Combiné à d'autres machines et / ou provoqué par les conditions locales, une haute pression acoustique peut être générée sur le site de localisation du produit. Dans ce cas, l'exploitant doit équiper le personnel d'équipements de protection adaptés.

**⚠ AVERTISSEMENT****Danger en cas de renversement pendant le transport !**

En cas de déplacement, le produit risque de se coincer et de se renverser. En raison du poids élevé, des personnes peuvent être blessées.

- Avant tout déplacement, desserrer les freins des roulettes directionnelles.
- Déplacer et déposer uniquement le produit sur des revêtements de sol plats et lisses.
- Déplacer uniquement le produit à l'aide de la poignée prévue à cet effet.
- Ne pas employer la poignée pour soulever le produit

### 3 Données produit

#### 3.1 Description du fonctionnement

Le produit est un appareil compact de filtration de fumées de soudage, qui aspire les fumées générées lors du soudage et les sépare avec un degré de séparation de plus de 99 %.

L'air aspiré, qui contient des substances nocives, est nettoyé par une technique de filtration à 1 niveau puis réinjecté dans l'espace de travail.

Le produit peut s'utiliser avec des torches à aspiration de fumées de soudage appropriées ou bien avec une hotte à entonnoir.

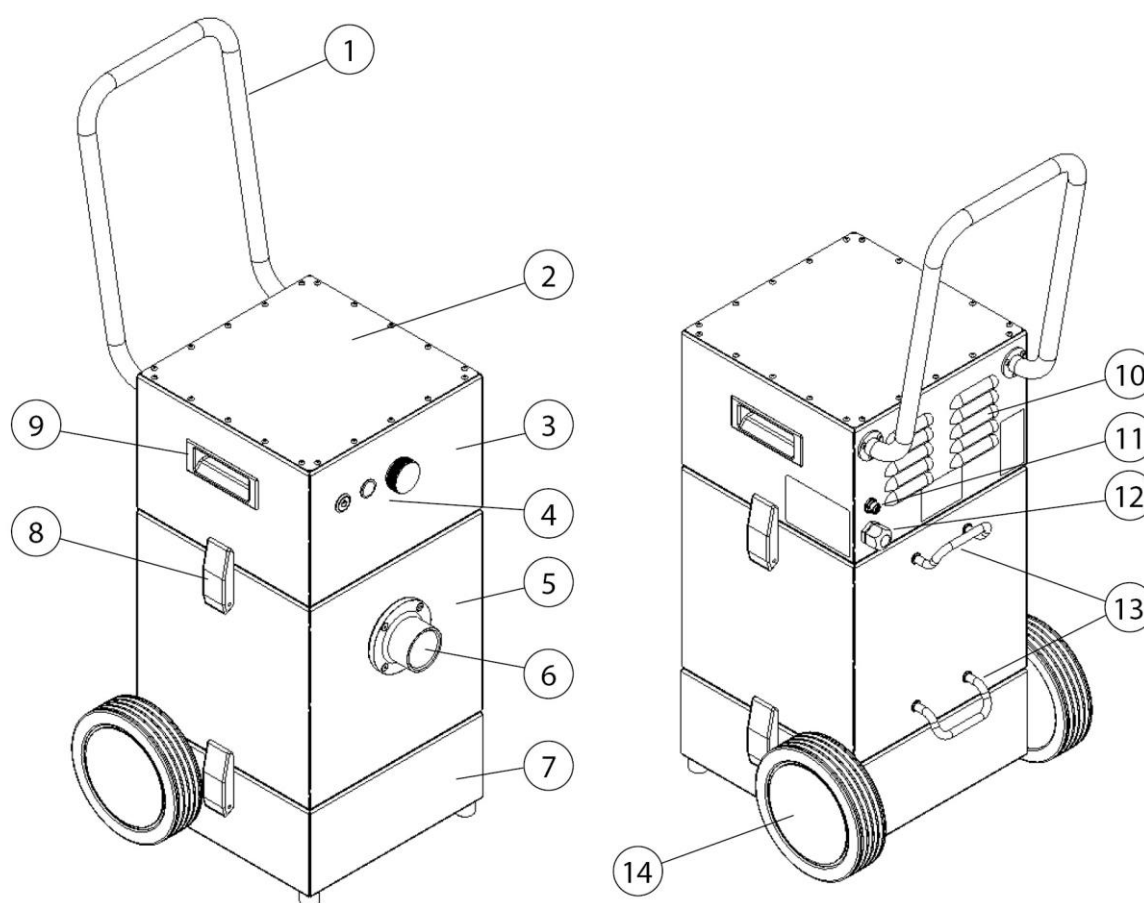


Fig. 29 : description du fonctionnement du produit

Pos.	Désignation	Pos.	Désignation
1	Poignée	8	Fermeture à genouillère
2	Plaque de recouvrement	9	Poignée cuvette
3	Unité du ventilateur	10	Grille de sortie d'air

4	Éléments de commande	11	Prise de raccordement pour le capteur de démarrage/d'arrêt
5	Unité filtrante	12	Cable de raccordement
6	Raccord pour flexible d'aspiration, DN 45	13	Porte-câble
7	Partie inférieure avec bac collecteur de poussières	14	Roue arrière

Tabl. 25 : positions sur le produit

### 3.2 Utilisation conforme

Le produit est conçu en vue de l'aspiration et de la filtration à la source des fumées de soudage dégagées pendant le soudage à l'électrode. De manière générale, le produit peut être employé pour tous les modes opératoires au cours desquels des fumées de soudage sont produites. Il convient cependant de veiller à ce qu'aucune « gerbe d'étincelles » soit aspirer dans le produit, par exemple par le biais d'une procédure de ponçage.

Les caractéristiques techniques contiennent les dimensions et d'autres informations spécifiques au produit, qui doivent être respectées.

#### REMARQUE



#### REMARQUE

Pendant le soudage d'aciers alliés ou fortement alliés avec des métaux d'apport contenant plus de 5 % de chrome / nickel, des substances CMR (cancérogènes, mutagènes et reprotoxiques) cancérigènes sont dégagées. Conformément à la réglementation officielle, seuls les produits testés et homologués à cette fin peuvent être employés en Allemagne pour aspirer ces particules de fumée dangereuses pour la santé au moyen de la méthode de recyclage d'air.

Seuls les produits qui répondent aux exigences de la classe de séparation des fumées de soudage Certifié W3/IFA peuvent être employés pour les procédés de soudage susmentionnés avec la méthode de recyclage d'air !

---

Pendant l'aspiration de fumées de soudage contenant des composant cancérigènes, comme par exemple des chromates, des oxydes de nickel, etc., les exigences des TRGS 560 (règles techniques pour substances dangereuses) et TRGS 528 (travaux techniques de soudage) doivent être respectées.

---

## **REMARQUE**

---

Observer et impérativement respecter les informations dans le chapitre « Caractéristiques techniques ».

L'utilisation conforme implique également le respect des remarques à propos de :

- la sécurité,
- l'utilisation et de la commande,
- l'entretien et de la maintenance,

décrites dans le présent mode d'emploi.

Toute autre utilisation ou toute utilisation dépassant ce cadre est réputée non conforme. L'exploitant assume l'intégralité de la responsabilité pour les dommages en résultant. Cela s'applique également aux modifications arbitraires du produit.

---

### **3.3 Exigences générales selon la norme DIN EN ISO 21904**

---

#### **REMARQUE**

---

Raccordement de systèmes de tuyauterie, de bras d'aspiration et de tuyaux.

Les systèmes de tuyauterie, les bras d'aspiration et les tuyaux raccordés au produit peuvent provoquer une chute de pression et doivent être pris en compte par le concepteur ou l'utilisateur de l'installation.

Les composants raccordés doivent être adaptés au produit et garantir le débit volumétrique minimal requis (puissance d'aspiration).

Un dimensionnement recommandé de la canalisation peut être demandé au fabricant.

Contrôler régulièrement la position correcte, l'étanchéité et l'absence de colmatages sur les composants raccordés.

La puissance d'aspiration requise est à contrôler au niveau de l'élément de détection.

---

---

#### **REMARQUE**

---

Réinjection de l'air dans l'atmosphère du poste de travail

Dans certains pays, il est déconseillé, voire même interdit de réinjecter l'air dans l'atmosphère du poste de travail. Il peut s'avérer nécessaire d'évacuer l'air vers l'extérieur par le biais d'une canalisation.

---

### **3.4 Utilisation inadaptée raisonnablement prévisible**

En respectant les clauses d'utilisation conforme, il est impossible de prévoir une mauvaise utilisation de ce produit pouvant entraîner des situations dangereuses incluant des blessures corporelles.

Une exploitation du produit dans des zones industrielles dans lesquelles il convient de satisfaire à des exigences en matière de protection antidéflagrante est interdite.

De même, l'utilisation est interdite pour :

1. les procédés, qui ne sont pas mentionnés dans l'utilisation conforme et au cours desquels l'air aspiré :
  - contient des étincelles, par exemple issues de procédés de ponçage qui, en raison de leur taille et de leur nombre, peuvent détériorer le milieu filtrant, voire même un incendie ;

- contient des liquides et une contamination consécutive du flux d'air avec des vapeurs d'aérosol ou des vapeurs oléagineuses ;
  - contient des poussières facilement inflammables, combustibles et / ou des substances, qui peuvent former des atmosphères ou mélanges explosifs ;
  - contient des poussières agressives ou abrasives pouvant endommager le produit et les éléments filtrants employés ;
  - contient des substances ou fractions de substances organiques toxiques libérés lors de la séparation du matériau.
2. les emplacements en plein air où le produit est exposé aux intempéries car l'installation du produit est uniquement autorisée dans les bâtiments fermés.
- Si une variante du produit prévue pour une installation en plein air est disponible le cas échéant, celle-ci peut être installée à l'extérieur. Veuillez noter qu'une installation en plein air peut nécessiter des accessoires supplémentaires.

### **3.5 Marquages et panneaux sur le produit**

Différents marquages et panneaux sont apposés au produit. En cas de dommage ou de suppression de ces derniers, les remplacer immédiatement par de nouveaux situés au même emplacement.

Le cas échéant, il incombe à l'exploitant d'apposer des marquages et panneaux supplémentaires sur le produit et dans son environnement.

Ces marquages et panneaux peuvent référer par ex. à la directive de port de l'équipement de protection personnel.

Dans le pays d'utilisation, il est possible de demander au fabricant les consignes de sécurité et pictogrammes supplémentaires requis conformément à la législation en vigueur.

### **3.6 Risque résiduel**

Même en respectant à la lettre les consignes de sécurité, l'exploitation du produit n'exclut pas un des risques résiduels décrits par la suite.

Toutes les personnes travaillant sur ou avec le produit doivent connaître ce risque résiduel et se plier aux directives, lesquels empêchent que ces risques résiduels provoquent des accidents ou des dommages.

**⚠ AVERTISSEMENT**

Risque de lésions graves des organes et des voies respiratoires – Porter une protection respiratoire de la classe FFP2 ou d'une classe supérieure.

Le contact cutané avec la fumée de soudage etc. peut générer des irritations chez des personnes sensibles - porter une tenue de protection.

Avant de commencer les travaux de soudage, s'assurer que le produit est correctement positionné/réglé, que les éléments filtrants sont complets, qu'ils ne sont pas endommagés et que le produit est en fonctionnement ! Le produit n'est entièrement fonctionnel que lorsqu'il a été mis en marche.

Lors de l'échange des éléments filtrants, un contact des poussières dégagées avec la peau est possible et des poussières peuvent également se soulever lors des travaux. Il est donc obligatoire de porter une protection respiratoire et des vêtements de protection.

Des points incandescents dans les éléments filtrants peuvent provoquer une combustion lente : éteindre le produit. Le cas échéant, fermer le clapet d'étranglement de l'élément de détection et laisser refroidir le produit sous contrôle.



## **4 Transport et stockage**

### **4.1 Transport**

#### **⚠ DANGER**

Risque d'écrasements mortels pendant le chargement et le transport du produit !

Le cas échéant, un levage et un transport incorrects du produit peuvent provoquer un basculement et une chute de la palette avec le produit !

- Ne jamais se tenir au-dessous de charges suspendues !
- Respecter les charges admissibles des aides au transport et au levage !
- Observer les consignes de prévention des accidents et de sécurité au travail en vigueur.

Pour le transport de produits avec palette, employer un transpalette ou un chariot élévateur à fourche approprié.

Pour connaître le poids du produit, se reporter à la plaque signalétique.

### **4.2 Stockage**

Il est recommandé de stocker le produit dans son emballage d'origine à un emplacement sec et propre à une température ambiante comprise entre -20 °C et +50 °C. L'emballage ne doit pas être surchargé avec d'autres objets.

La durée de stockage n'importe pour aucun des produits.

## 5 Montage

**Remarques pour le montage en toute sécurité du produit.**

### REMARQUE

---

L'exploitant du produit doit uniquement confier le montage autonome au personnel spécialisé.

- Deux collaborateurs sont au minimum requis pour le montage du produit.
  - S'assurer que la charge admissible et la stabilité du site de montage et du site d'utilisation du produit sont suffisantes.
- 

### **⚠ DANGER**

---

#### **Risque de blessures mortelles en cas de basculement ou de chute de pièces !**

En cas de chute ou de renversement, les charges peuvent provoquer des blessures graves, voire mortelles.

- Tenir compte du poids total, des points d'ancrage et du centre de gravité de la charge.
  - Observer les remarques pour le transport et les symboles sur la marchandise transportée.
- 

### **⚠ AVERTISSEMENT**

---

#### **Risque de blessures graves en cas de raccordement incorrect !**

Observer les mesures de protection nécessaires et uniquement confier le raccordement du produit à un technicien dûment formé.

---

### REMARQUE

---

Il convient de veiller à ce que la ligne de retour du courant de soudage, entre la pièce et la machine à souder, présente une faible résistance ohmique et d'éviter les interconnexions entre la pièce et le produit, afin que le courant de soudage ne puisse pas, le cas échéant, revenir vers la machine à souder, en passant par le conducteur de protection du produit.

---

### REMARQUE

---

Pendant le montage des produits rapportés, observer les notices jointes le cas échéant.

---

Le produit est livré sur une palette avec un suremballage.

Sur l'emplacement de montage, retirer le suremballage et les sangles de fixation du produit.

## 5.1 Montage des roues arrière

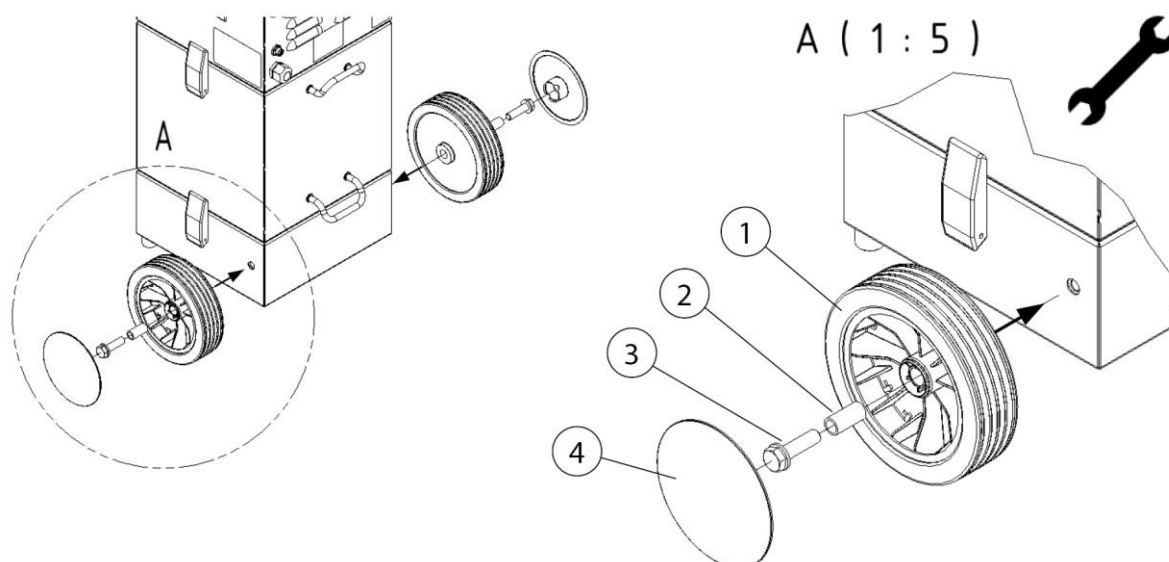


Fig. 30 : montage des roues arrière

Pos.	Désignation	Pos.	Désignation
1	Roue arrière (2 pc.)	3	Vis hexagonales + rondelle plate (2 pc.)
2	Douille métallique (2 pc.)	4	Cache de la roue (2 pc.)

Tabl. 26 : montage de la roue arrière

Pour monter les roues arrière des deux côtés, procéder comme suit :

1. Comme montré sur la figure, fixer sur le produit la roue arrière (pos. 1) avec la vis hexagonale + la rondelle plate (pos. 3) et la douille métallique (pos. 2) à l'aide d'un outil approprié. Pour la fixation permanente, appliquer une goutte de frein filet sur le filetage de la vis.
2. Placer ensuite le cache de la roue sur la roue arrière.

## 5.2 Montage de la poignée

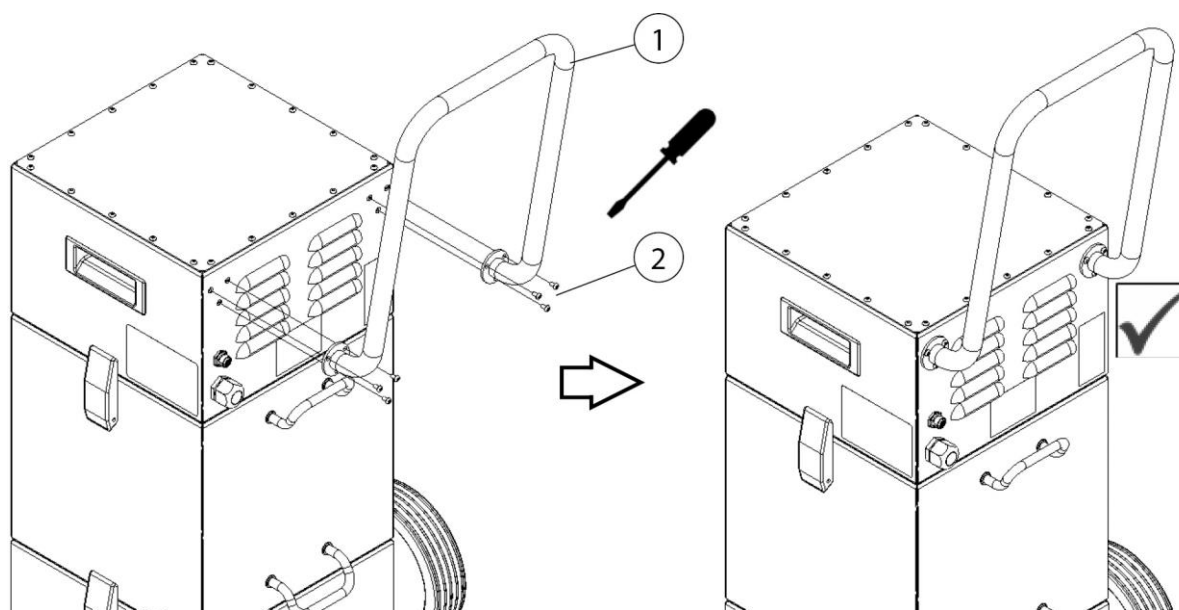


Fig. 31 : montage de la poignée

Pos.	Désignation	Pos.	Désignation
1	Poignée	2	Vis de fixation (6 pc.)

Tabl. 27 : montage de la poignée

Monter la poignée en procédant comme suit :

1. Visser fermement la poignée (pos. 1) avec les six vis de fixation (pos. 2) sur les trous du filetage prévus sur le produit à l'aide d'un outil approprié.

### **⚠ DANGER**

Danger en cas de chute ou d'endommagement du produit !

La poignée (pos. 1) sert uniquement à pousser/tirer le produit.

- Ne jamais soulever le produit par la poignée !

## **6 Utilisation**

Toute personne en charge de l'utilisation, de la maintenance et de la réparation du produit doit avoir lu et compris le présent mode d'emploi ainsi que les modes d'emploi d'éventuels produits rapportés et accessoires.

### **6.1 Qualification du personnel de service**

Pour opérer le produit de manière autonome, l'exploitant n'est autorisé à mandater que des personnes habituées à ce genre de tâches.

Il est entendu que lors de ces travaux, les personnes concernées ont reçu des instructions par rapport à la tâche et qu'elles ont compris le mode d'emploi ainsi que les instructions de fonctionnement pertinentes.

Il est recommandé de ne confier l'utilisation du produit qu'au personnel dûment formé ou instruit.

C'est le seul moyen de faire travailler tous les collaborateurs en sécurité et en ayant conscience du danger.

### **6.2 Éléments de commande**

Des éléments commande se trouvent sur la face avant du produit.

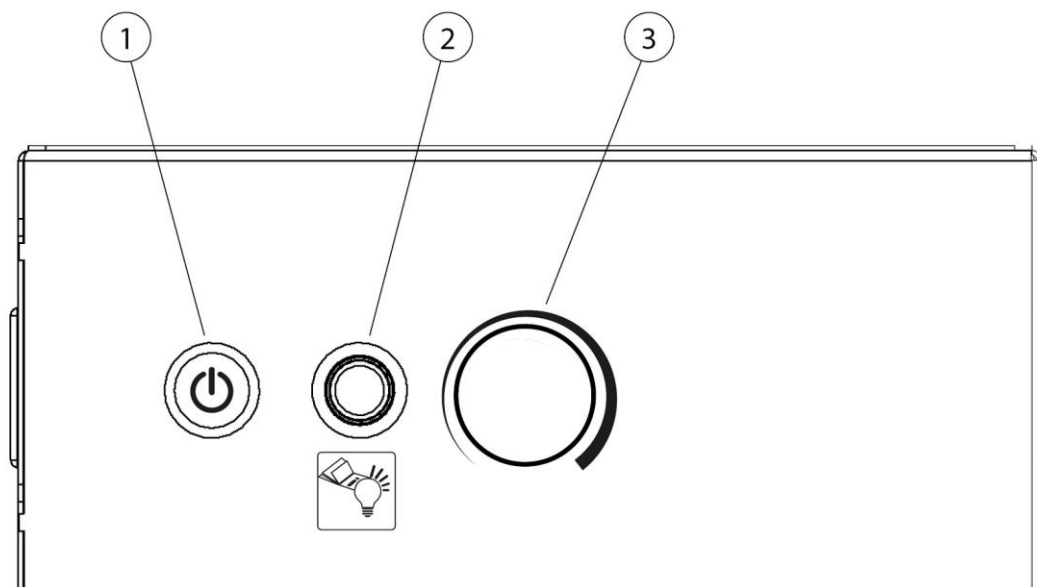


Fig. 32 : éléments de commande

Pos.	Désignation	Remarque
1	Bouton Marche/Arrêt avec témoin de signalisation	Met en marche/Arrête le produit  Le témoin de signalisation signale le fonctionnement du produit
2	Témoin de signalisation pour la saturation du filtre	Voir chapitre Maintenance
3	Régulation de la puissance d'aspiration	Pour le réglage en continu de la puissance d'aspiration souhaitée

Tabl. 28 : éléments de commande

### **Témoin de signalisation pour la saturation du filtre (pos. 2)**

L'unité de commande contrôle en permanence le degré d'encrassement de la cartouche filtrante.

Lorsque le témoin de signalisation (pos. 2) est allumé, cela signifie qu'un nettoyage de la cartouche filtrante est nécessaire.

Lorsque le témoin de signalisation est allumé à nouveau, peu de temps après le nettoyage de la cartouche filtrante, il est nécessaire de procéder au remplacement du filtre.

### 6.2.1 Système de mise en marche et d'arrêt automatique (en option)

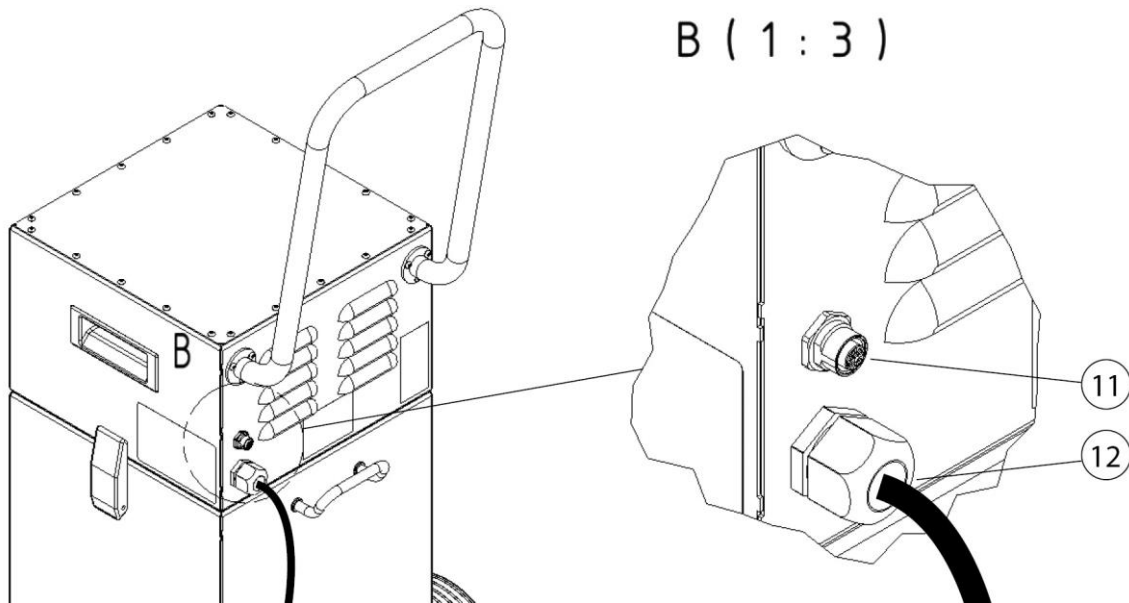


Fig. 33 : système de mise en marche et d'arrêt automatique

Pos.	Désignation	Pos.	Désignation
11	Prise de raccordement pour le module de démarrage et d'arrêt	12	Câble de raccordement

Tabl. 29 : système de mise en marche et d'arrêt automatique

À l'arrière du produit se trouve la prise de raccordement pour le module de démarrage et d'arrêt (pos. 11).

Dès que le module de démarrage et d'arrêt est raccordé à la prise de raccordement (pos. 11), le mode de démarrage/d'arrêt est activé.

Lorsque le module de démarrage et d'arrêt est activé par un processus de soudage, le produit démarre. À la fin du processus de soudage, le produit s'arrête à nouveau après une temporisation réglée.

### 6.3 Mise en service

#### **▲ AVERTISSEMENT**

Danger résultant d'un état défectueux du produit.

---

Avant la mise en service, le montage du produit doit être complètement terminé. Toutes les portes doivent être fermées et tous les raccordements nécessaires doivent avoir été effectués.

---

1. Raccorder le câble de raccordement au réseau électrique du produit au réseau électrique du client.
2. Enclencher le produit en actionnant l'interrupteur qui comporte les caractères « 0 » et « I ».
3. Le ventilateur démarre et le témoin de signalisation vert de l'interrupteur de l'appareil signale le fonctionnement sans anomalie.

En présence d'une panne, voir chapitre « Dépannage ».



## **7 Réparation**

Les prescriptions décrites dans ce chapitre doivent être considérées comme des exigences minimales. En fonction des conditions de service, des directives complémentaires peuvent s'avérer nécessaire afin de conserver le produit dans un état optimal.

Les travaux de maintenance et de réparations décrits dans ce chapitre sont strictement réservés au personnel de l'exploitant formé aux réparations.

Les pièces de rechange requises en vue du fonctionnement doivent correspondre aux exigences techniques du fabricant.

En cas d'utilisation de pièces d'origine, la conformité est toujours garantie.

Veiller à une mise au rebut sûre et écologique des consommables ainsi que des pièces remplacées.

Pendant les travaux d'entretien, observer les consignes de sécurité stipulées dans le présent mode d'emploi.

### **7.1 Entretien**

L'entretien du produit se limite en grande partie au nettoyage de toutes les surfaces du produit ainsi que, le cas échéant, au contrôle des éléments filtrants.

Prendre en compte les avertissements indiqués dans le chapitre « Consignes de sécurité relatives à la réparation et au dépannage du produit ».

---

#### **REMARQUE**

Ne pas nettoyer le produit à l'air comprimé ! Cela peut disperser des particules de poussière et / ou de saletés dans l'air ambiant.

---

Un entretien approprié aide à conserver au long terme le produit dans un état fonctionnel.

- Minutieusement nettoyer le produit une fois par mois.
- Les surfaces extérieures du produit peuvent être nettoyées à l'aide d'un aspirateur industriel approprié de la classe de poussière H ou essuyées à l'aide d'un chiffon humide.

### **7.2 Maintenance**

Un contrôle et une maintenance réguliers du produit, c.-à-d. au moins une fois par an, influence de manière positive le fonctionnement en toute sécurité du produit.

Exception faite d'un éventuel remplacement des filtres, le produit ne nécessite aucun entretien.

Observer les avertissements spécifiques à l'entretien et au dépannage dans le chapitre « Sécurité ».

Un contrôle et une maintenance réguliers sont les garants d'un fonctionnement en toute sécurité de l'appareil.

Observer les avertissements spécifiques à l'entretien et au dépannage dans le chapitre « Sécurité ».

La maintenance du produit se limite essentiellement au contrôle visuel et à la vérification pour s'assurer que le produit n'est pas endommagé, ne présente pas de signes d'usure ni de fuites.

### **⚠ AVERTISSEMENT**

Tout contact de la peau avec des particules de poussière, etc. peut provoquer des irritations cutanées chez les personnes sensibles.

D'importants dommages de santé pour les organes et les voies respiratoires sont possibles !

Pour éviter tout contact ainsi que toute inhalation des particules de poussière, il convient de porter des gants jetables et un masque anti-poussière jetable de la classe FFP2 ou supérieure.

Il faut faire en sorte que le nettoyage ne dégage aucune particule de poussière dangereuse afin de ne pas nuire aux personnes se trouvant à proximité de l'appareil.

### **REMARQUE**

Ne pas nettoyer le produit à l'air comprimé. Cela peut disperser des particules de poussière dans l'air ambiant.

Toujours veiller à un éclairage suffisant et à une ventilation suffisante pendant les travaux d'entretien !

## **7.2.1 Contrôle / Remplacement du bac collecteur de poussières**

En fonction de l'utilisation, le niveau de remplissage du bac collecteur de poussières doit être contrôlé 1 fois par mois et le bac collecteur de poussières doit être remplacé si nécessaire (remplissage aux 2/3 environ).

Le laps de temps jusqu'à ce que le bac collecteur de poussières doive être remplacé dépend du type et de la quantité de particules de poussière accumulée. Par conséquent, le niveau de remplissage doit être

régulièrement vérifié par l'opérateur afin d'éviter un trop-plein du bac collecteur de poussières.

Le bac collecteur de poussières doit toujours être remplacé dans les délais prescrits afin d'éviter une contamination de l'environnement !

Lorsque l'on procède à un remplacement ou à un contrôle du niveau de remplissage, il faut arrêter l'appareil.

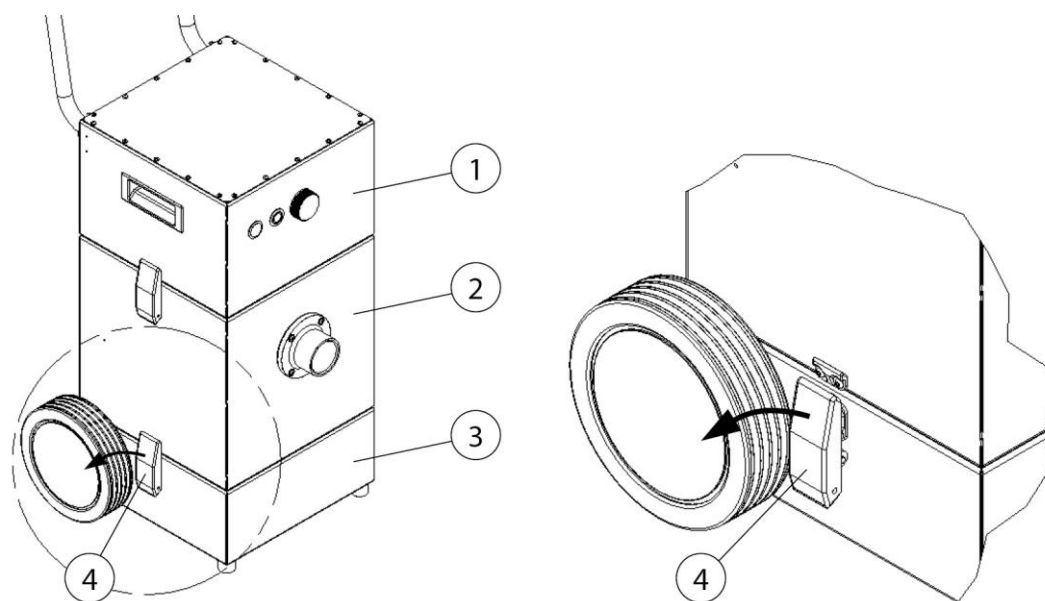


Fig. 34 : remplacement du bac collecteur de poussières

Pos.	Désignation	Pos.	Désignation
1	Unité du ventilateur	3	Partie inférieure avec bac collecteur de poussières
2	Unité filtrante	4	Fermeture à genouillère

Tabl. 30 : positions sur le produit

Pour remplacer le bac collecteur de poussières, procéder comme suit :

1. Arrêter le produit et le débrancher du réseau électrique en débranchant la fiche de secteur.
2. Préparer un nouveau bac collecteur de poussières.
3. En ouvrant les deux fermetures à genouillère (pos. 4), détacher l'unité filtrante (pos. 2) de la partie inférieure (pos. 3).

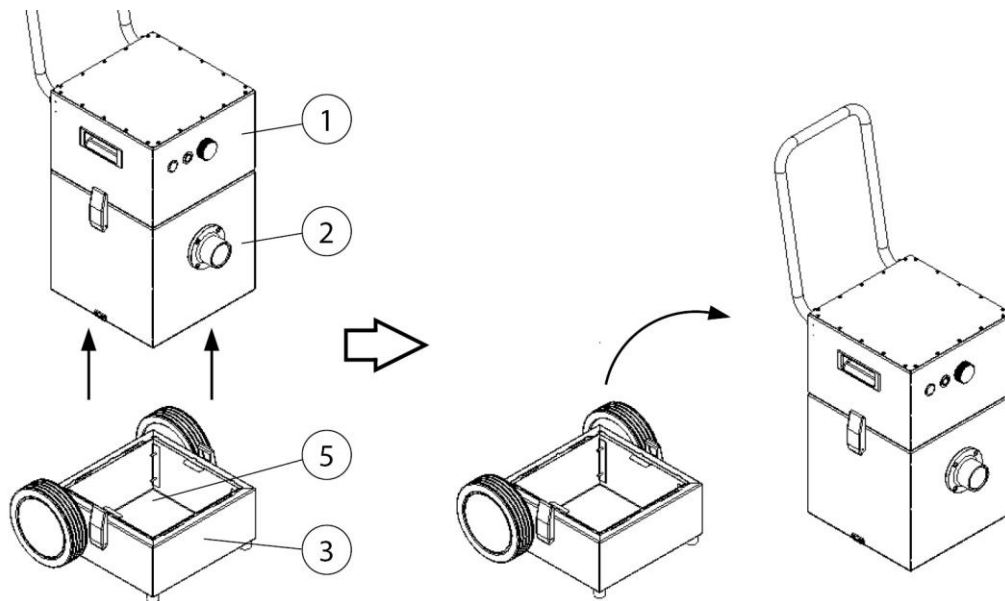


Fig. 35 : Soulever l'unité de filtre

4. Soulever l'unité filtrante + l'unité du ventilateur (pos. 1+2) avec précaution, sans soulever de particules de poussière et les déposer à côté de la partie inférieure (pos. 3). Veiller à ce que le joint ne soit pas endommagé.

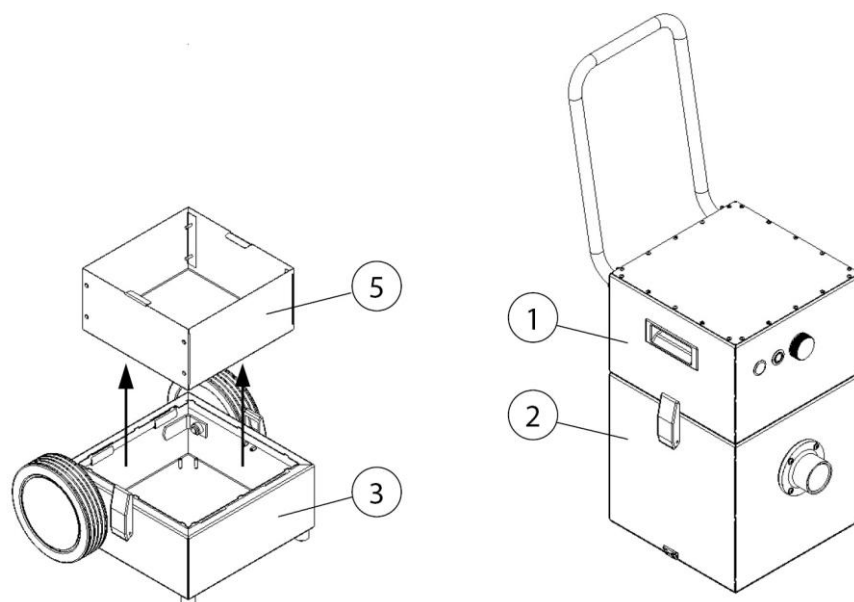


Fig. 36 : Retirer le collecteur de poussière

5. Enlever le bac collecteur de poussières (pos. 5) de la partie inférieure (pos. 3) puis l'éliminer conformément à la réglementation en vigueur.
6. Mettre en place le nouveau bac collecteur de poussières (pos. 5).

7. L'assemblage du produit s'effectue dans l'ordre inverse. À cet effet, poser l'unité filtrante + l'unité du ventilateur (pos. 1+2) sur la partie inférieure (pos. 3) et fermer les deux fermetures à genouillère (pos. 4) en veillant à ce que le joint soit positionné correctement.
8. Raccorder le produit au réseau électrique puis le remettre en service. (Voir également chapitre Mise en service)

### 7.2.2 Nettoyage de la cartouche filtrante

Lorsque le témoin de signalisation de saturation du filtre est allumé, cela signifie qu'un nettoyage de la cartouche filtrante est nécessaire.

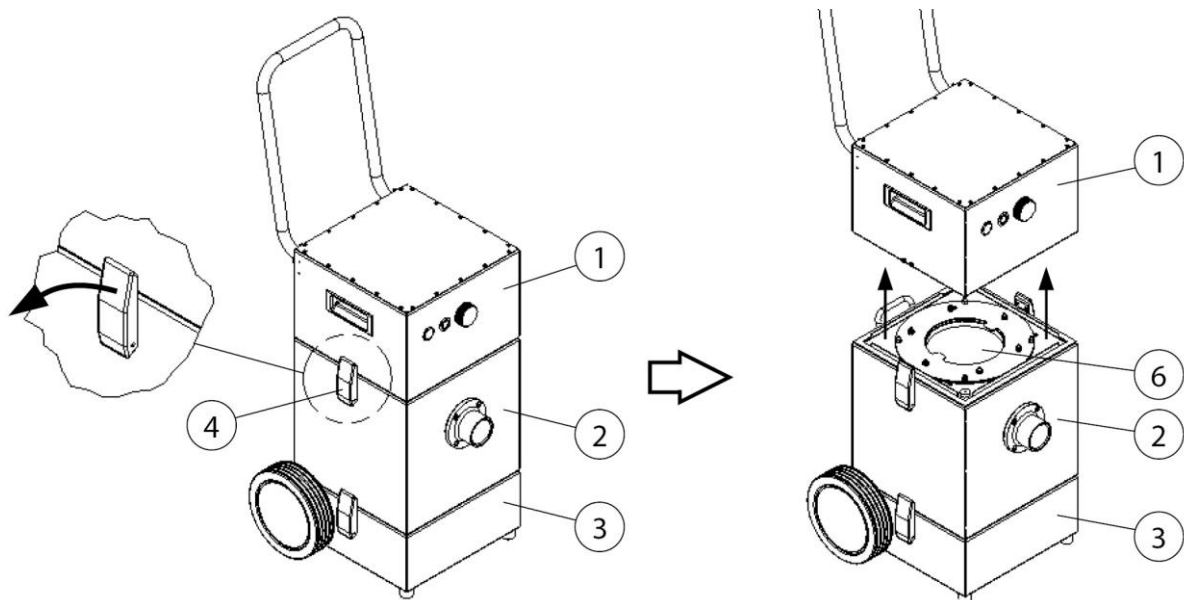


Fig. 37 : nettoyage de la cartouche filtrante

Pos.	Désignation	Pos.	Désignation
1	Unité du ventilateur	3	Partie inférieure
2	Unité filtrante	4	Fermeture à genouillère
		6	Cartouche filtrante

Tabl. 31 : nettoyage de la cartouche filtrante

Procéder comme suit au nettoyage de la cartouche filtrante :

1. Arrêter le produit et le débrancher du réseau électrique en débranchant la fiche de secteur.

2. En ouvrant les deux fermetures à genouillère (pos. 4), détacher l'unité du ventilateur (pos. 1) de l'unité filtrante (pos. 2).

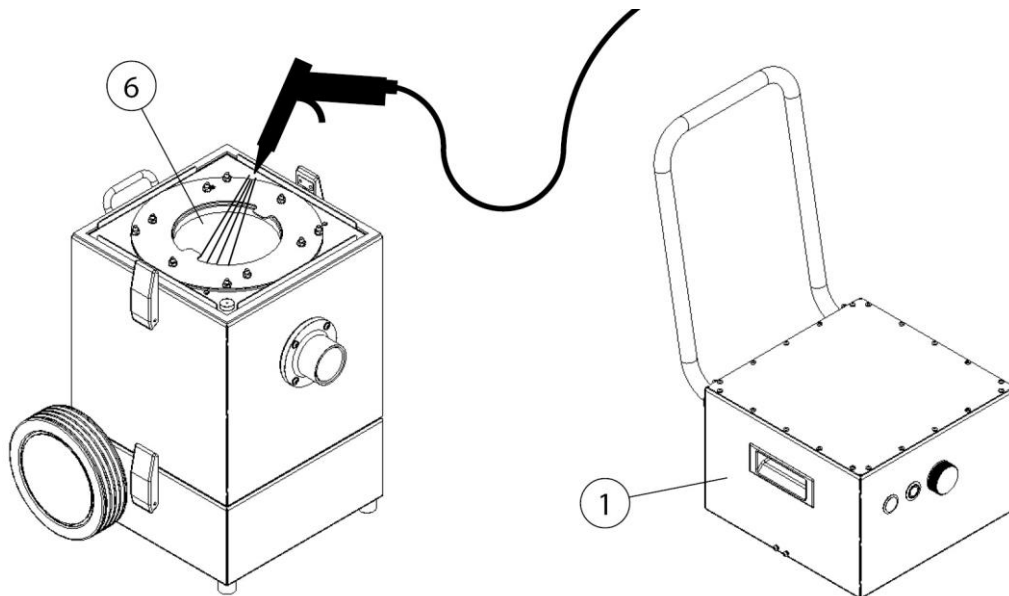


Fig. 38 : nettoyage de la cartouche filtrante

3. Soulever l'unité du ventilateur (pos. 1) et la déposer à côté de l'unité filtrante (pos. 2). Veiller à ce que le joint ne soit pas endommagé.
4. Avec un pistolet à air comprimé, nettoyer la cartouche filtrante (pos. 6) sur tout le pourtour, du haut vers le bas, à une distance de 5 cm environ. Les particules de poussière sont décollées du côté de l'air non filtré et tombent dans le bac collecteur de poussières.
5. L'assemblage du produit s'effectue dans l'ordre inverse. À cet effet, poser l'unité du ventilateur (pos. 1) sur l'unité filtrante (pos. 2) et fermer les deux fermetures à genouillère (pos. 4) en veillant à ce que le joint soit positionné correctement.
6. Raccorder le produit au réseau électrique puis le remettre en service. (Voir également chapitre Mise en service)

---

**REMARQUE**

---

Endommagement de la cartouche filtrante

Le décolmatage de la cartouche filtrante doit être effectué uniquement avec de l'air comprimé propre, sec et sans huile et à une pression maximale de 3 bar.

Une pression trop élevée et une distance trop faible (inférieure à 5 cm) peuvent endommager la cartouche filtrante.

---

---

**REMARQUE**

---

Le cas échéant, il est utile de procéder aussi à un remplacement du bac collecteur de poussières lors de cette opération.

---

### **7.2.3 Remplacement du filtre principal**

La durée de vie des éléments filtrants dépend de la nature et de la quantité des particules séparées.

Plus les filtres sont colmatés avec de la poussière, plus la résistance au flux d'air augmente et plus la puissance d'aspiration du produit diminue.

Même avec les produits équipés d'un système de nettoyage automatique du filtre, les dépôts peuvent provoquer une réduction de la résistance à l'écoulement.

Le filtre doit être remplacé !

---

**▲ AVERTISSEMENT**

---

Danger pour la santé émanant des particules de fumées de soudage

L'inhalation de particules de fumées de soudage et en particulier de particules de fumées de soudage provenant d'un procédé de soudage d'aciers alliés peut nuire à la santé car ces particules peuvent contaminer les poumons ! Chez les personnes sensibles, tout contact de la peau avec des particules de fumées de soudage peut provoquer des irritations cutanées.

Pour éviter tout contact et toute inhalation des particules de poussière, portez une combinaison jetable, des lunettes de protection, des gants et un masque filtrant de protection respiratoire approprié de la classe FFP2 selon la norme EN 149.

---

**REMARQUE**

Pendant les travaux décrits ci-dessous, particulièrement veiller à l'étanchéité du filtre principal. Seul un joint d'étanchéité intact permet d'atteindre le degré de séparation élevé du produit. Un filtre principal avec un joint endommagé doit donc systématiquement être remplacé.

**REMARQUE**

Veillez vous reporter aux chapitres « Montage » et « Utilisation » pour les étapes suivantes.

- Uniquement employer des filtres de rechange d'origine, car ces filtres garantissent le degré de séparation requis et sont adaptés au produit et aux caractéristiques de performance.

Procéder comme suit au remplacement du filtre principal :

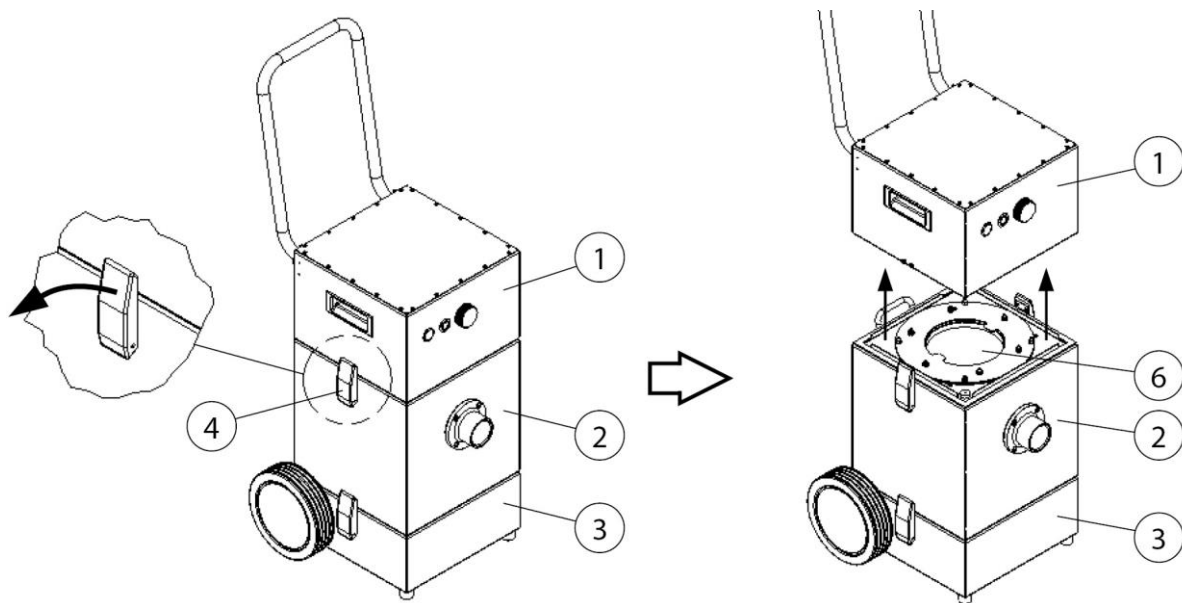


Fig. 39 : accès au filtre principal



Pos.	Désignation	Pos.	Désignation
1	Unité du ventilateur	4	Fermeture à genouillère
2	Unité filtrante		
3	Partie inférieure avec bac collecteur de poussières	6	Cartouche filtrante

Tabl. 32 : accès au filtre principal

1. Arrêter le produit et le débrancher du réseau électrique en débranchant la fiche de secteur.
2. Préparer une cartouche filtrante de rechange et le sac poubelle fourni.
3. Ouvrir les deux fermetures à genouillère du haut (pos. 4).
4. Soulever l'unité du ventilateur (pos. 1) et la déposer à côté du produit. Veiller à ce que le joint ne soit pas endommagé.

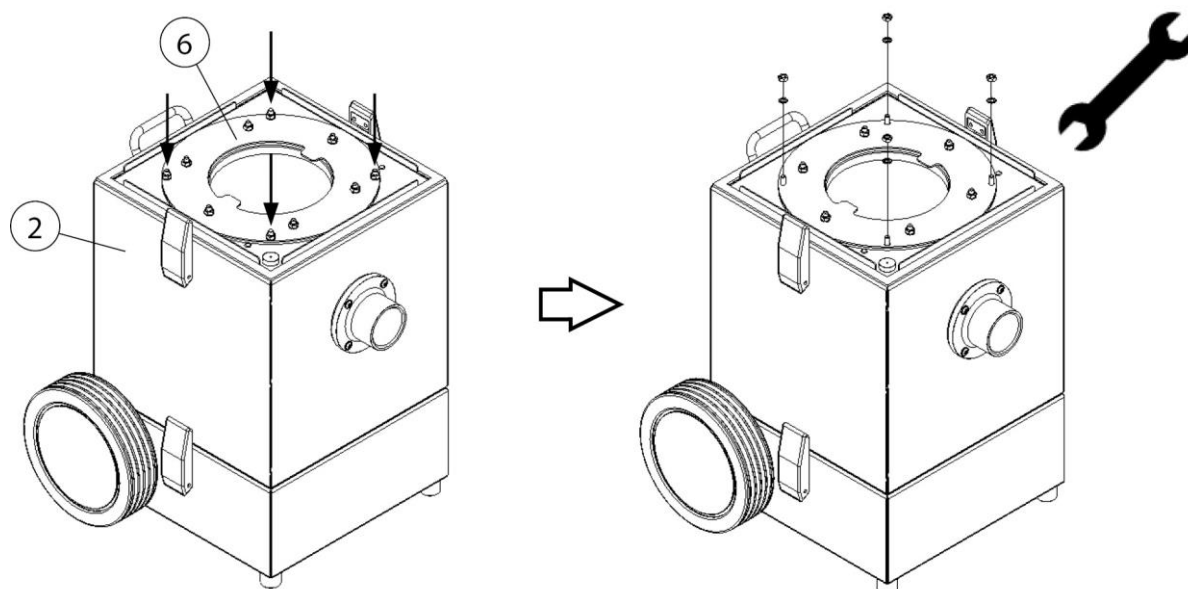


Fig. 40 : Détachement de la cartouche filtrante

5. Démontez les quatre vis hexagonales + rondelles éventail se trouvant à l'extérieur.

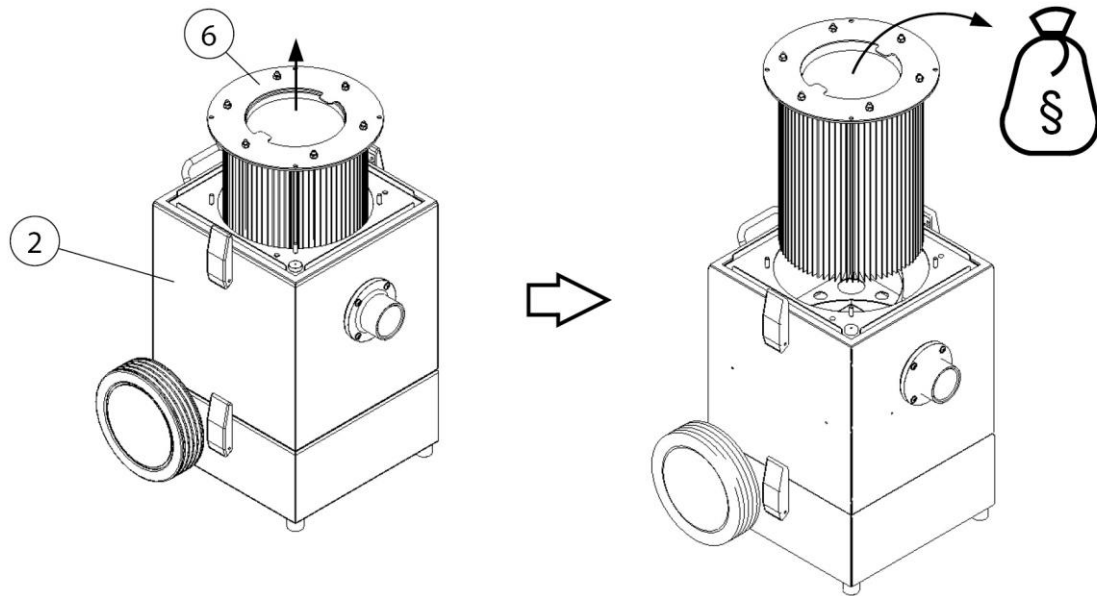


Fig. 41 : remplacement du filtre

6. Retirer avec précaution la cartouche filtrante saturée (pos. 6) de l'unité filtrante (pos. 2) sans soulever de poussière.
7. Placer la cartouche filtrante (pos. 6) dans le sac poubelle puis fermer hermétiquement ce dernier et l'éliminer conformément à la réglementation en vigueur.
8. Le montage de la cartouche filtrante de rechange s'effectue dans l'ordre inverse.

### 7.3 Dépannage

Panne	Cause	Remarque
Le produit ne démarre pas	Tension secteur indisponible	Faire contrôler par un électricien
	Capteur de démarrage/d'arrêt (start/stop) (équipement en option) raccordé, mais aucun courant de soudage détecté. Processus de soudage pas encore démarré	Démarrer le processus de soudage
Toutes les fumées ne sont pas aspirées	Courants d'air	Éviter les courants d'air
	Mauvaise puissance d'aspiration réglée	Vérifier la puissance d'aspiration nécessaire et la corriger

Puissance d'aspiration trop faible / indisponible	Éléments filtrants saturés	Remplacer les éléments filtrants
	Torche de soudage bouchée	Nettoyer la torche de soudage
De la poussière s'échappe côté air purifié	Éléments filtrants endommagés	Remplacer les éléments filtrants
Témoin de signalisation pour la saturation du filtre allumé	Cartouche filtrante saturée	Nettoyage de la cartouche filtrante nécessaire, voir chapitre Maintenance

Tabl. 33 : dépannage

**REMARQUE**

Si la panne ne peut pas être éliminée par le client, contacter le service après-vente du fabricant.

**7.4 Mesures d'urgence**

En cas d'incendie du produit ou de ses éléments de détection installés le cas échéant, prendre les mesures suivantes :

1. Si possible, débrancher le produit de l'alimentation électrique en débranchant la fiche de secteur.
2. Si disponible, couper l'alimentation en air comprimé.
3. Éteindre le foyer de l'incendie à l'aide d'un extincteur à poudre disponible dans le commerce.
4. Le cas échéant, informer les pompiers compétents.

**▲ AVERTISSEMENT**

Ne pas ouvrir les produits équipés d'une porte de maintenance. Formation de jets de flammes !

En cas d'incendie, ne jamais toucher le produit sans gants de protection adaptés. Danger de brûlures !

## **8 Mise au rebut**

### **▲ AVERTISSEMENT**

Le contact de la peau avec des fumées de soudage, etc. peut provoquer des irritations cutanées chez les personnes sensibles !

Les travaux de démontage sur le produit sont strictement réservés au personnel spécialisé dûment formé et autorisé en respectant les consignes de sécurité et les consignes de prévention des accidents en vigueur ! D'importants dommages de santé pour les organes et les voies respiratoires sont possibles !

Afin d'éviter tout contact et toute inhalation de particules de poussière, employez des vêtements de protection, des gants et un système de protection respiratoire à soufflerie !

Pendant les travaux de démontage, éviter toute libération de particules de poussière dangereuse afin de ne pas nuire à la santé des personnes à proximité.

### **▲ ATTENTION**

Pendant tous les travaux sur et avec le produit, respecter les obligations légales en vue de la réduction des déchets et du recyclage et de la mise au rebut conformes.

### **8.1 Plastiques**

Les plastiques éventuellement utilisés doivent être triés autant que possible. Les plastiques doivent être éliminés en respectant la législation.

### **8.2 Métaux**

Les métaux éventuellement utilisés doivent être triés et mis au rebut. L'élimination doit être confiée à une entreprise autorisée.

### **8.3 Éléments filtrants**

Les éléments filtrants éventuellement employés doivent être mis au rebut conformément aux directives légales.

## 9 Pièce jointe

### 9.1 Déclaration de conformité CE

Désignation : Appareil à filtre mécanique  
Série : Dusty Evo  
Type : **63200, 63201, 63202** (le cas échéant, référence divergente si autre variante du produit)  
ID machine : Voir plaque signalétique au début du présent mode d'emploi  
Le produit a été développé, construit et fabriqué conformément aux directives CE  
2006/42/CE – Directive Machines

Le produit est encore conforme aux dispositions des directives :  
2014/30/UE – Directive CEM  
2014/35/UE – Directive Basse tension  
2011/65/UE – Directive RoHS

Entreprise : Sous la seule responsabilité de  
**KEMPER GmbH**  
Von-Siemens-Str. 20, D-48691 Vreden

Les normes harmonisées suivantes ont été appliquées :  
EN ISO 12100:2010 Sécurité des machines – Principes généraux de conception  
EN ISO 13857:2019 Sécurité des machines – Distances de sécurité  
EN ISO 13854:2019 Sécurité des machines – Écartements minimaux  
EN ISO 21904-1:2020 Hygiène et sécurité en soudage  
EN IEC 61000-6-2:2019 Compatibilité électromagnétique – Immunité pour les environnements industriels  
EN IEC 61000-6-4:2019 Compatibilité électromagnétique – Norme sur l'émission pour les environnements industriels  
EN 60204-1:2018 Sécurité des machines – Équipement électrique  
EN ISO 13849-1:2015 Sécurité des machines – Systèmes de commande

Une liste complète des normes, directives et spécifications appliquées est disponible auprès du fabricant. Le mode d'emploi du produit est disponible.

Informations supplémentaires :

La déclaration de conformité expire en cas d'utilisation non conforme et en cas de modifications de conception qui n'ont pas été confirmées par écrit par nous en tant que fabricant.

Vreden, 21.02.2022



Directeur général

Lieu, date

B. Kemper

Informations à propos du signataire

## 9.2 UKCA Declaration of Conformity

Designation: Welding fume filter unit  
 Series: Dusty Evo  
 Type: **63200, 63201, 63202** (possibly different article numbers for other product variants)  
 Machine ID: See name plate in front section of this operating manual  
 This product is developed, designed and manufactured in accordance with the UKCA directives  
 Supply of Machinery (safety) Regulations 2008

The product continues to comply with the provisions of the  
 Electromagnetic Compatibility Regulations 2016  
 Electrical Equipment (Safety) Regulations 2016

Company: At the sole responsibility of  
**KEMPER GmbH**  
 Von-Siemens-Str. 20, D-48691 Vreden

The following designated standards and technical specifications have been applied:

- BS EN ISO 12100:2010 Safety of machinery - General principles for design
- BS EN ISO 13857:2019 Safety of machinery - Safety distances
- BS EN ISO 13854:2019 Safety of machinery
- BS EN ISO 21904-1:2020 Health and safety in welding and allied processes
- BS EN IEC 61000-6-2:2019 Electromagnetic compatibility (EMC) - Part 6-2: Generic standards - Immunity standard for industrial environments
- BS EN IEC 61000-6-4:2019 Electromagnetic compatibility (EMC) - Part 6-4: Generic standards - Emission standard for industrial environments
- BS EN 60204-1:2018 Safety of machinery - Electrical equipment of machines
- BS EN ISO 13849-1:2016 Safety of machinery - Safety-related parts of control systems
- BS EN IEC 63000:2018 Technical documentation for the assessment of electrical and electronic products with respect to the restriction of hazardous substances

A complete list of standards, directives and specifications applied is available from the manufacturer. The operating manual belonging to the product is available.

Additional information:

If it is not used for as intended or the design is altered, the Declaration of Conformity expires, unless confirmed in writing by us as manufacturers.

Vreden, 21.02.2022

Place, date



B. KEMPER

CEO

Identification of the signatory

### 9.3 Caractéristiques techniques

Désignation	Type		
	<b>Filtre</b>	63200	63201
Niveaux de filtration	1		
Technique de filtration	Filtre de nettoyage		
Méthode de décolmatage	Manuelle		
Surface filtrante [m <sup>2</sup> ]	1,35		
Nombre d'éléments filtrants	1		
Surface filtrante totale [m <sup>2</sup> ]	1,35		
Type de filtre	Cartouche filtrante		
Matériau filtrant	PTFE		
Degré de séparation [≥ %]	99,9		
Classe de fumée de soudage	--		
Norme d'essai IFA	--		
Classe de filtration / classe de poussière	M		
<b>Données de base</b>			
Puissance d'aspiration [m <sup>3</sup> /h]	260		
Dépression [Pa]	18100		
Puissance moteur [kW]	1,6		
Tension de raccordement / courant nominal / degré de protection / classe ISO	Voir plaque signalétique		
Température ambiante admissible	-10 °C à +40 °C		
Facteur de service [%]	100		
Niveau sonore [dB(A)]	74		
Alimentation en air comprimé [bar]	--		
Consommation / classe d'air comprimé	--		
Dimensions du produit de base (l x h x p) [mm]	Voir fiche dimensionnelle		
Poids du produit de base [kg]	29,5		
<b>Informations supplémentaires</b>			
Type de ventilateur	Turbine d'aspiration		

Tabl. 34 : caractéristiques techniques

## 9.4 Fiche dimensionnelle

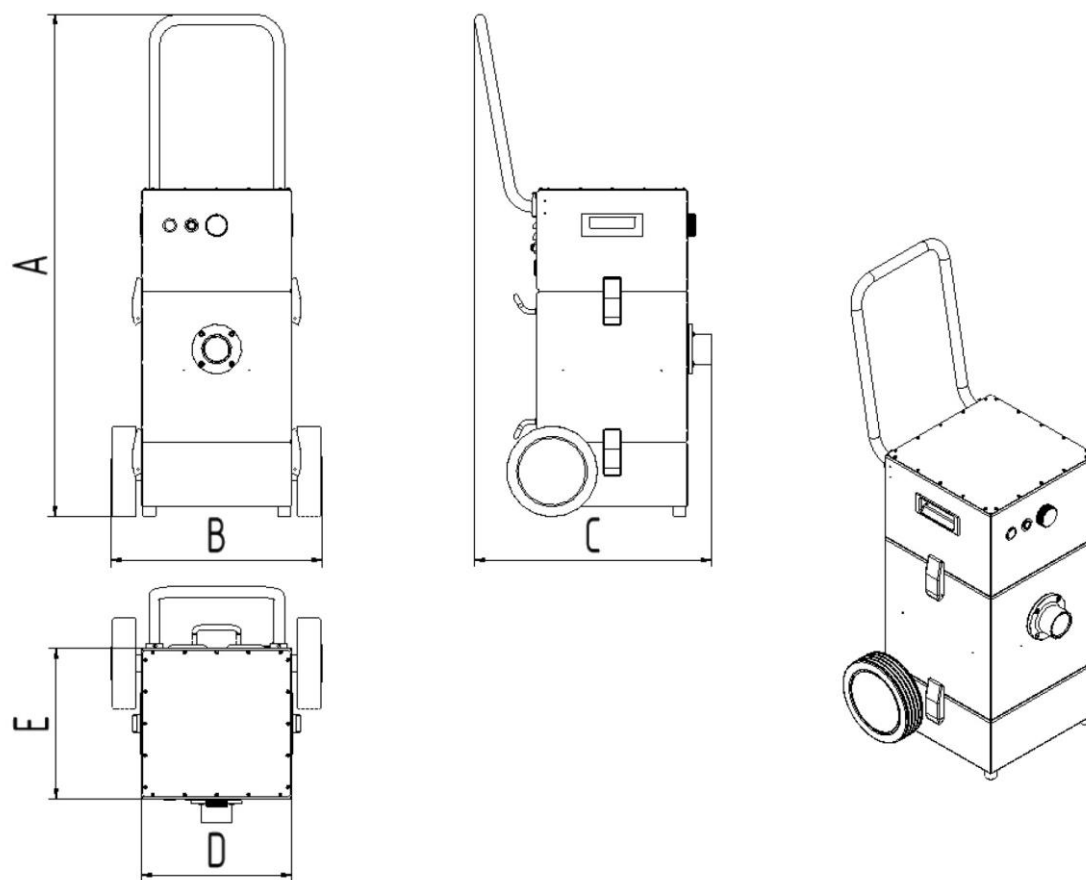


Fig. 42 : Fiche dimensionnelle

Symbole	Dimension	Symbole	Dimension
A	1 004 mm	D	300 mm
B	410 mm	E	300 mm
C	478 mm		

Tabl. 35 : tableau dimensionnel



## 9.5 Pièces de rechange et accessoires

<b>N° courant</b>	<b>Désignation</b>	<b>Référence</b>
1	Filtre principal cartouche filtrante PTFE	1090432
2	Conteneur d'élimination jetable	1490781
3	Système de mise en marche et d'arrêt automatique	94102702
4	Bac à outils avec porte-gobelet	1490783
5	Jeu de roues	6320005

*Tabl. 36 : pièces de rechange et accessoires*

<b>1 Algemeen.....</b>	<b>- 124 -</b>
1.1 Inleiding .....	- 124 -
1.2 Richtlijnen over copyright en auteursrechten.....	- 124 -
1.3 Richtlijnen voor de operator.....	- 124 -
<b>2 Veiligheid .....</b>	<b>- 126 -</b>
2.1 Algemeen.....	- 126 -
2.2 Richtlijnen bij tekens en symbolen .....	- 126 -
2.3 Door de exploitant aan te brengen markeringen / bordjes .....	- 127 -
2.4 Veiligheidsvoorschriften voor de gebruiker.....	- 127 -
2.5 Veiligheidsinstructies voor onderhoud/ probleemoplossing.....	- 128 -
2.6 Opmerkingen over speciale soorten gevaar .....	- 128 -
<b>3 Productinformatie.....</b>	<b>- 131 -</b>
3.1 Functiebeschrijving .....	- 131 -
3.2 Beoogd gebruik van het product.....	- 132 -
3.3 Algemene eisen conform DIN EN ISO 21904.....	- 133 -
3.4 Redelijkerwijs voorzienbaar foutief gebruik.....	- 134 -
3.5 Markeringen en bordjes op het product .....	- 134 -
3.6 Resterend risico.....	- 135 -
<b>4 Transport en opslag .....</b>	<b>- 136 -</b>
4.1 Transport .....	- 136 -
4.2 Opslag .....	- 136 -
<b>5 Montage.....</b>	<b>- 137 -</b>
5.1 Montage van de achterwielen .....	- 138 -
5.2 Montage duwgreep.....	- 139 -
<b>6 Gebruik .....</b>	<b>- 140 -</b>
6.1 Kwalificatie van de operators .....	- 140 -
6.2 Bedieningselementen.....	- 140 -
6.2.1 Automatische start/stop-functie (optioneel).....	- 142 -
6.3 Inbedrijfstelling .....	- 142 -
<b>7 Onderhoud.....</b>	<b>- 144 -</b>
7.1 Service.....	- 144 -
7.2 Onderhoud .....	- 144 -
7.2.1 Stofopvangreservoir controleren / vervangen .....	- 145 -

---

<b>7.2.2</b>	<b>Reinigen van het filterpatroon .....</b>	<b>- 148 -</b>
<b>7.2.3</b>	<b>Vervanging van het hoofdfilter .....</b>	<b>- 150 -</b>
<b>7.3</b>	<b>Problemen oplossen .....</b>	<b>- 153 -</b>
<b>7.4</b>	<b>Noodprocedures .....</b>	<b>- 153 -</b>
<b>8</b>	<b>Verwijdering .....</b>	<b>- 155 -</b>
<b>8.1</b>	<b>Kunststoffen.....</b>	<b>- 155 -</b>
<b>8.2</b>	<b>Metalen .....</b>	<b>- 155 -</b>
<b>8.3</b>	<b>Filterelementen.....</b>	<b>- 155 -</b>
<b>9</b>	<b>Bijlage .....</b>	<b>- 156 -</b>
<b>9.1</b>	<b>EG-conformiteitsverklaring .....</b>	<b>- 156 -</b>
<b>9.2</b>	<b>UKCA Declaration of Conformity.....</b>	<b>- 157 -</b>
<b>9.3</b>	<b>Technische gegevens.....</b>	<b>- 158 -</b>
<b>9.4</b>	<b>Maatblad .....</b>	<b>- 159 -</b>
<b>9.5</b>	<b>Reserveonderdelen en toebehoren .....</b>	<b>- 160 -</b>

# **1 Algemeen**

## **1.1 Inleiding**

Deze gebruiksaanwijzing moet nauwgezet worden nageleefd om het naar behoren en veilig functioneren van het product te kunnen garanderen.

De gebruiksaanwijzing bevat belangrijke informatie om het product veilig, correct en economisch te gebruiken. Door de gebruiksaanwijzing na te leven, worden gevaren vermeden, reparatiekosten en uitvaltijd verminderd, de betrouwbaarheid verbeterd en de levensduur van het product verlengd. De gebruiksaanwijzing moet constant beschikbaar zijn en moet door elke persoon die aan of met het product werkt, worden gelezen en gebruikt.

Hiertoe behoren onder andere:

- de bediening en oplossing van problemen tijdens de werking,
- de instandhouding (reinigen, onderhoud),
- het transport,
- de montage,
- de verwijdering.

Technische wijzigingen en vergissingen voorbehouden.

## **1.2 Richtlijnen over copyright en auteursrechten**

Deze gebruiksaanwijzing moet als vertrouwelijk behandeld worden. Het mag alleen voor bevoegde personen toegankelijk gemaakt worden. Het mag aan derden uitsluitend met schriftelijke toestemming van KEMPER GmbH overgedragen worden.

Alle documenten zijn auteursrechtelijk beschermd. Het is niet toegestaan de documenten (gedeeltelijk) over te dragen en te dupliceren of de inhoud ervan te gebruiken en te communiceren. Behalve wanneer dat uitdrukkelijk schriftelijk is toegestaan.

Overtredingen zijn strafbaar en verplichten tot schadevergoeding. Alle rechten om industriële eigendomsrechten uit te oefenen, zijn voorbehouden aan de fabrikant.

## **1.3 Richtlijnen voor de operator**

De gebruiksaanwijzing vormt een integraal onderdeel van het product. De exploitant zorgt ervoor dat het bedienende personeel op de hoogte is van deze handleiding.

De exploitant dient de gebruiksaanwijzing op basis van nationale voorschriften inzake ongevalpreventie en milieubescherming met bedieningsinstructies aan te vullen, inclusief informatie over toezicht- en rapportageverplichtingen. Daarbij moet rekening worden gehouden met

operationele bijzonderheden, zoals de arbeidsorganisatie, werkprocessen en het ingezette personeel. Naast de gebruiksaanwijzing en de in het land en plaats van het gebruik van de machine geldende regelgeving voor de ongevallenpreventie moeten ook de erkende technische regels voor veilig en vakkundig omgaan in acht genomen worden.

De exploitant mag geen modificaties, toevoegingen of omzettingen aan het product uitvoeren zonder dat de fabrikant daar zijn goedkeuring voor heeft gegeven, aangezien dat de veiligheid kan beïnvloeden! De te gebruiken reserveonderdelen moeten aan de door de fabrikant gespecificeerde technische vereisten voldoen. Dit is bij originele reserveonderdelen altijd gewaarborgd.

Alleen getraind of geïnstrueerd personeel mag het product bedienen, onderhouden en transporteren. De verantwoordelijkheden van het personeel dat het product bedient, onderhoudt en transporteert, dienen duidelijk te worden vastgelegd.

## 2 Veiligheid

### 2.1 Algemeen

Het product is ontwikkeld en gebouwd volgens de laatste stand der techniek en conform de erkende veiligheidsregels. Het gebruik van het product kan tot technische risico's voor de gebruiker of schade aan het product of aan andere eigendommen leiden, als het:

- bediend wordt door ongeschoold en niet geïnstrueerd personeel,
- niet wordt gebruikt zoals is bedoeld en/of
- onjuits wordt onderhouden.

### 2.2 Richtlijnen bij tekens en symbolen

#### **▲ GEVAAR**

Dit symbool in combinatie met het signaalwoord 'Gevaar' wijst op een onmiddellijk dreigend gevaar. Als de veiligheidsinstructies niet worden nageleefd, kan dat overlijden of ernstig letsel tot gevolg hebben.

#### **▲ WAARSCHUWING**

Dit symbool in combinatie met het signaalwoord 'Waarschuwing' wijst op een mogelijk gevaarlijke situatie. Als de veiligheidsinstructies niet worden nageleefd, kan dat overlijden of ernstig letsel tot gevolg hebben.

#### **▲ LET OP**

Dit symbool in combinatie met het signaalwoord 'Let op' wijst op een mogelijk gevaarlijke situatie. Als de veiligheidsinstructies niet worden nageleefd, kan dat lichte verwondingen tot gevolg hebben.

Kan ook worden gebruikt om te waarschuwen voor schade aan eigendommen.

#### **INFORMATIE**

De algemene instructies zijn eenvoudige extra informatie die niet voor persoonlijk letsel of materiële schade waarschuwen.

1. De opsommingen van de actiestappen zijn gemarkeerd als getallen met een punt, waarbij de volgorde van belang is.
- Met behulp van bulletpunten worden onderdelen in een legenda of voor instructies opgesomd, waarvan de volgorde onbelangrijk is.

## **2.3 Door d exploitant aan te brengen markeringen / bordjes**

De exploitant is verplicht om, indien nodig, extra markeringen en bordjes op het product en in zijn directe omgeving aan te brengen.

Dergelijke markeringen en bordjes kunnen bijvoorbeeld verwijzen naar het verplicht dragen van persoonlijke beschermingsmiddelen.

## **2.4 Veiligheidsvoorschriften voor de gebruiker**

Voordat het product wordt gebruikt, dient de gebruiker van het product te worden geïnstrueerd over de omgang met het product en de materialen en over de apparatuur die daarbij worden ingezet. Dat geschiedt middels informatie, instructies en training.

Het product mag alleen worden gebruikt als het zich in een technisch perfecte staat bevindt, en moet in overeenstemming met het beoogde gebruik, op een veiligheidsbewuste en risicobewuste manier, met inachtneming van deze gebruiksaanwijzing, worden gebruikt! Alle storingen en met name degene die de veiligheid in gevaar kunnen brengen, moeten onmiddellijk verholpen worden!

Elke persoon die het product in gebruik neemt, bedient of onderhoudt, moet deze handleiding volledig hebben gelezen en begrepen. Tijdens de werking van het toestel is het al te laat. Dat geldt in het bijzonder voor personeel dat slechts af en toe aan of met het product werkt.

De gebruiksaanwijzing moet altijd binnen handbereik van het product liggen.

Voor eventuele schade en ongevallen veroorzaakt door de niet naleving van deze gebruiksaanwijzing wordt er geen aansprakelijkheid genomen.

De desbetreffende voorschriften voor ongevallenpreventie, evenals de overige algemeen aanvaarde veiligheidstechnische regels en de regels voor de gezondheid op het werk moeten worden opgevolgd.

De verantwoordelijkheid voor de verschillende activiteiten op het gebied van onderhoud en service dienen duidelijk te worden vastgelegd en nageleefd. Dat is de enige manier om fouten te voorkomen, vooral in gevaarlijke situaties.

De exploitant moet het bedienings- en onderhoudspersoneel verplichten tot het gebruik van persoonlijke beschermingsmiddelen. Dat zijn vooral veiligheidsschoenen, veiligheidsbril en handschoenen.

Geen onbedekt, lang haar, geen losse kleding of sieraden! In principe bestaat er een gevaar om ergens te blijven hangen of met de bewegende delen meegetrokken of -gesleept te worden!

Als er veiligheidsrelevante wijzigingen aan het product optreden, dient u

het gebruik ervan onmiddellijk te stoppen en te beveiligen en dit aan de verantwoordelijke afdeling/persoon te melden!

Werkzaamheden aan het product mogen alleen worden uitgevoerd door betrouwbaar, opgeleid personeel. Let op de wettelijk toegelaten minimumleeftijd!

Personeel dat moet worden opgeleid, ingewerkt, geïnstrueerd of dat stage volgt, mag alleen onder constant toezicht van een ervaren persoon aan of met het product werken!

## **2.5 Veiligheidsinstructies voor onderhoud/ probleemoplossing**

Service- en onderhoudsdeuren moeten te allen tijde vrij toegankelijk zijn.

Alleen als het product is uitgeschakeld, mogen onderhouds- en reparatiewerkzaamheden evenals probleemoplossing worden uitgevoerd.

De bij de onderhouds- en reparatiewerkzaamheden losgemaakte schroefverbindingen altijd terug vastdraaien! Indien voorgeschreven, de daarvoor voorziene schroeven met de draaimomentsleutel vastdraaien.

Met name aansluitingen en schroefverbindingen aan het begin van de onderhouds-/reparatie-/schoonmaakbeurt ontdoen van vuil of schoonmaakmiddelen.

Leef de in de gebruiksaanwijzing voorgeschreven of aangegeven perioden voor herhaalde controles en inspecties na.

Markeer de onderdelen vóór het demonteren, zodat u precies weet waar ze horen.

## **2.6 Opmerkingen over speciale soorten gevaar**



**⚠ WAARSCHUWING****Gezondheidsgevaar door lasrookdeeltjes!**

Huidcontact met snijdrook enz. kan bij gevoelige personen huidirritatie veroorzaken!

Reparatie- en onderhoudswerkzaamheden aan het product mogen alleen worden uitgevoerd door getraind en geautoriseerd vakpersoneel. Daarbij dienen de veiligheidsinstructies en de geldende voorschriften inzake ongevallenpreventie in acht te worden genomen!

Ernstig lichamelijk letsel in de ademhalingsorganen en de luchtwegen is mogelijk!

Gebruik om contact en inademen van stofdeeltjes te voorkomen beschermende kleding, handschoenen en een ademhalingsapparaat!

Het vrijkomen van gevaarlijke stofdeeltjes moet tijdens reparatie- en onderhoudswerkzaamheden worden vermeden. Op die manier wordt voorkomen dat personen die dit werk zelf niet uitvoeren, daar schade van ondervinden.

**⚠ GEVAAR****Gevaar door een elektrische schok!**

Werkzaamheden aan de elektrische uitrusting van het product mogen alleen door een erkend elektricien of door geïnstrueerd bedieningspersoneel onder leiding en toezicht van een erkend elektricien en in overeenstemming met de elektronische voorschriften worden uitgevoerd!

Voordat u het product opent, dient u de stekker, indien aanwezig, uit het stopcontact te trekken, zodat wordt voorkomen dat het product onbedoeld opnieuw opstart.

Schakel het product onmiddellijk uit met de aan-/ uit-schakelaar en trek de stekker, indien aanwezig, uit het stopcontact als er een storing is in de elektrische voeding van het product!

Alleen originele zekeringen met voorgeschreven stroomsterktes gebruiken!

Elektrische componenten, waaraan inspectie-, onderhouds- en reparatuurwerkzaamheden uitgevoerd worden, moeten spanningsvrij uitgeschakeld worden. Bedrijfsmiddelen waarmee de verbinding werd verbroken, moeten tegen onopzettelijk of automatisch opnieuw opstarten worden beveiligd. Vrijgeschakelde elektrische componenten eerst controleren of zij spanningsvrij zijn, daarna de naastliggende, onder spanning zijnde componenten, isoleren. Bij het uitvoeren van reparaties de structurele karakteristieken niet op die manier wijzigen dat de veiligheid daarmee negatief beïnvloedt zou worden.

Kabel regelmatig op beschadigingen controleren en event. vervangen.

**⚠ WAARSCHUWING****Gevaar voor elektrische schok bij ontbrekende aarding!**

In geval van een ontbrekende of onjuist uitgevoerde aarding (aansluiten van de PE-geleider) van apparatuur, kunnen op blootgestelde onderdelen of behuizingsdelen hoge spanningen aanwezig zijn die bij aanraking kunnen leiden tot ernstig of dodelijk letsel.

**⚠ WAARSCHUWING****Gevaar voor elektrische schok bij aansluiting van een ongeschikte stroomvoorziening!**

Onderdelen die in contact kunnen komen met personen kunnen onder gevaarlijke spanning staan als gevolg van een aangesloten ongeschikte stroomvoorziening. Het contact met gevaarlijke spanning kan leiden tot ernstig of dodelijk letsel.

Voor elektrische aansluitgegevens, zie het typeplaatje van het product

**⚠ LET OP****Gezondheidsgevaar door geluidsemisies!**

Het product kan geluid maken. Details zijn in de technische gegevens te vinden. In combinatie met andere machines en/of lokale omstandigheden kan het product op de plaats van gebruik meer geluid produceren. In dit geval is de exploitant verplicht het bedienend personeel te voorzien van de geschikte beschermende uitrusting.

**⚠ WAARSCHUWING****Gevaar door omvallen tijdens het transport!**

Het product kan kantelen en omvallen wanneer het wordt verplaatst. Door het hoge eigengewicht kunnen personen gewond raken.

- Ontgrendel de remmen van de zwenkwielen voordat u het product verplaatst.
- Verplaats en parkeer het product alleen op een vlak en glad vloeroppervlak.
- Verplaats het product alleen met de duwgreep.
- Gebruik de duwgreep niet om het product op te tillen.

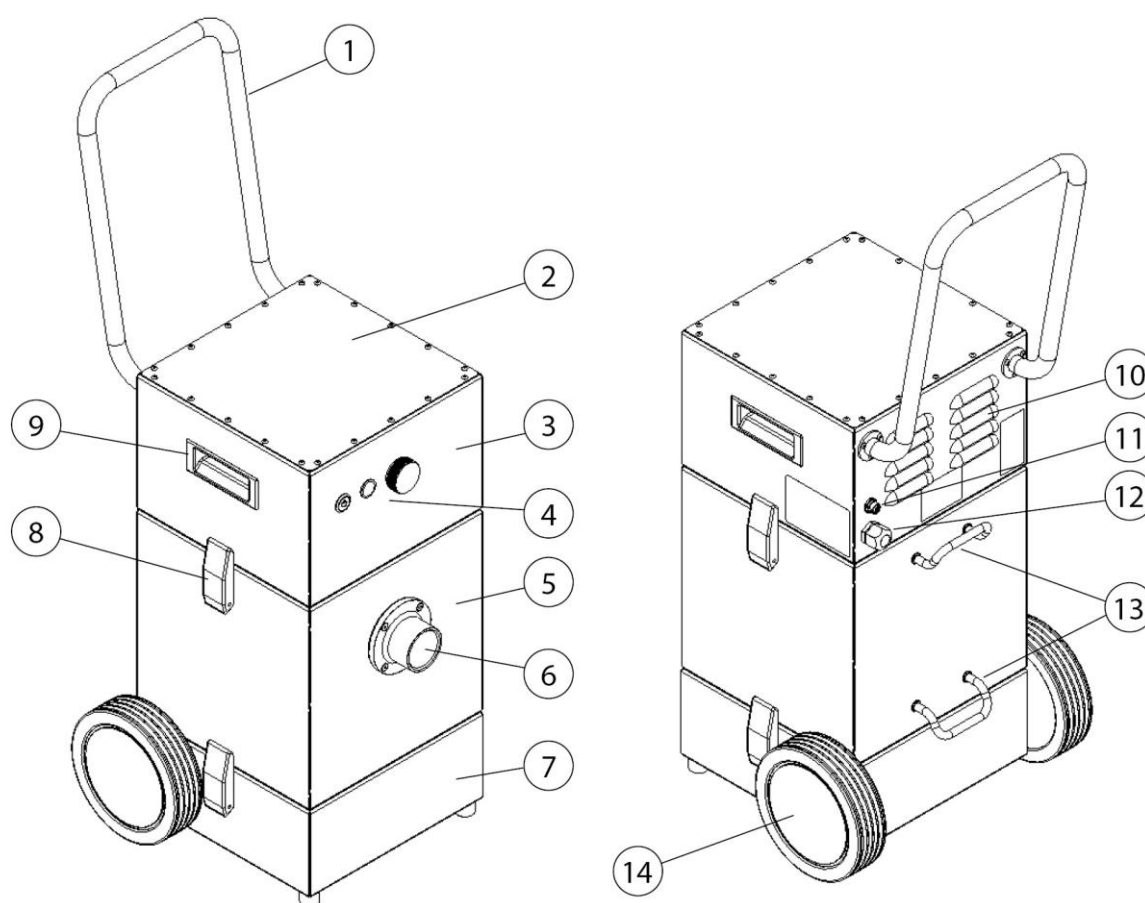
### 3 Productinformatie

#### 3.1 Functiebeschrijving

Het product is een compacte lasrookfilterinstallatie die ervoor zorgt dat de rook die bij het snijden geproduceerd wordt, afgezogen wordt en met een filtratie-efficiëntie van meer dan 99 % gefilterd wordt.

De afgezogen lucht met schadelijke stoffen worden m.b.v. een 1-traps filtratieproces gereinigd en in de werkruimte teruggeblazen.

Het product kan worden bediend met geschikte lasrookafzuigtoortsen of met een trechtermondstuk.



Afb. 43: Functiebeschrijving – product

Pos.	Benaming	Pos.	Benaming
1	Duwgreep	8	Spansluiting
2	Afdekplaat	9	Greepschaal
3	Ventilatoreenheid	10	Luchtuitlaatrooster
4	Bedieningselementen	11	Aansluitbus voor start-stopsensor

5	Filtereenheid	12	Aansluitkabel
6	Aansluiting voor zuigslang NW 45	13	Kabelhouder
7	Onderste deel met stofopvangreservoir	14	Achterwiel

Tab. 37: Posities op het product

### 3.2 Beoogd gebruik van het product

Het product is ontworpen om bij de bron de lasrook af te zuigen en te filteren die ontstaat tijdens het E-lassen. In principe kan het product tijdens alle soorten werkzaamheden waarbij lasrook vrijkomt, worden gebruikt. Er moet echter voor worden gezorgd dat er geen 'vonken', die bijvoorbeeld tijdens het slijpen ontstaan, in het product worden gezogen.

In de specificaties vindt u de afmetingen en verdere details over het product die gevolgd moeten worden.

#### INFORMATIE

---



#### INFORMATIE

---

Bij het lassen van gelegeerd of hooggelegeerd staal met lasadditieven met meer dan 5 % chroom/nikkel komen kankerverwekkende CMR-stoffen (carcinogeen, mutageen, reprotoxisch) vrij. Overeenkomstig de officiële voorschriften mogen in Duitsland alleen geteste en goedgekeurde producten worden gebruikt voor het afzuigen van deze voor de gezondheid gevaarlijke rookdeeltjes in het zogenaamde recirculatieproces.

Alleen producten die voldoen aan de eisen van de lasrookafscheidingsklasse W3 en IFA-getest zijn mogen voor de bovengenoemde lasprocessen in het recirculatieproces worden gebruikt!

Bij het afzuigen van de lasrook met kankerverwekkende bestanddelen (bijv. chromaten, nikkeloxide enz.) moeten de voorschriften van TRGS 560 (technische regels voor gevaarlijke stoffen) en TRGS 528 (lastechnische werken) nageleefd worden.

---

---

**INFORMATIE**

---

Neem de specificaties in het hoofdstuk 'Technische gegevens' in acht en volg ze op.

Bij het gebruik volgens het beoogde doel behoort ook de naleving van de aanwijzingen voor

- de veiligheid,
- de bediening en besturing,
- de reparatie en onderhoud,

die in deze gebruiksaanwijzing beschreven worden.

Elk ander of verder gebruik wordt beschouwd als oneigenlijk gebruik. Alleen de exploitant van het product is aansprakelijk voor de hieruit voortvloeiende schade. Dit geldt ook voor ongeautoriseerde wijzigingen aan het product.

---

### **3.3 Algemene eisen conform DIN EN ISO 21904**

---

**INFORMATIE**

---

Aansluiting van leidingsystemen, afzuigarmen en slangen.

Leidingsystemen, afzuigarmen en slangen die op het product zijn aangesloten, kunnen tot drukverlaging leiden en moeten door de systeemplanner of gebruiker in aanmerking worden genomen.

De aangesloten componenten moeten geschikt zijn voor het product en de vereiste minimale volumestroom (afzuigvermogen) garanderen.

Een mogelijk ontwerp van het kanaalsysteem kan bij de fabrikant worden opgevraagd.

De aangesloten componenten moeten regelmatig worden gecontroleerd op juiste plaatsing, lekken en verstoppingen.

Het vereiste afzuigvermogen moet m.b.v. het detectie-element worden gecontroleerd.

---

---

**INFORMATIE**

---

Recirculatie van de lucht naar de werkplekatmosfeer

In sommige landen is een recirculatie van lucht naar de werkplekatmosfeer niet aanbevolen of verboden. Het kan nodig zijn de afvoerlucht via een kanaalsysteem naar buiten af te voeren.

---

### **3.4 Redelijkerwijs voorzienbaar foutief gebruik**

Als het product wordt gebruikt zoals bedoeld is, zal het product geen aanleiding geven tot redelijkerwijs te voorzien verkeerd gebruik dat tot gevaarlijke situaties met lichamelijk letsel kan leiden.

Het is niet toegestaan het product te gebruiken in industriële omgevingen, waar aan vereisten voor explosiebeveiliging moet worden voldaan.

Verder mag het toestel niet worden gebruikt voor:

1. de processen , die volgens de bovenvermelde gegevens niet in overeenstemming zijn met het beoogde gebruiksdoel en waarbij de aangezogen lucht:
  - door slijpwerkzaamheden vonken bevat, die de filter, vanwege hun grootte en aantal, kunnen leiden tot beschadigingen of brand;
  - vloeistoffen bevat die leiden tot de verontreiniging van de luchtstroom door aerosol- en oliehoudende dampen;
  - met licht ontvlambare, brandbare stoffen en/of met stoffen is belast, die explosieve mengsels of atmosferen kunnen vormen;
  - wordt gemengd met ander agressieve of schurende stoffen die het product en de gebruikte filterelementen beschadigen;
  - organische, toxische stoffen/bestanddelen bevat die vrijkomen bij het scheiden van het materiaal.
  
2. Standplaatsen in de open lucht waarbij het product aan weersinvloeden wordt blootgesteld – omdat het product slechts in gesloten omgevingen opgesteld mag worden.  
Is eventueel een buitenversie van het product beschikbaar, mag deze buiten worden opgesteld. Houd er rekening mee dat voor het opstellen buiten eventueel ander toebehoren nodig is.

### **3.5 Markeringen en bordjes op het product**

Er zijn verschillende markeringen en bordjes op het product bevestigd. Als die worden beschadigd of verwijderd, moeten ze op dezelfde plek onmiddellijk worden vervangen door nieuwe exemplaren.

De exploitant is verplicht om, indien nodig, extra markeringen en bordjes op het product en in zijn directe omgeving aan te brengen.

Dergelijke markeringen en bordjes kunnen bijvoorbeeld verwijzen naar het verplicht dragen van persoonlijke beschermingsmiddelen.

In het land van gebruik land kunnen aanvullende vereiste veiligheidsinstructies en pictogrammen door de fabrikant worden verstrekt om te voldoen aan de toepasselijke wetgeving.

### **3.6 Resterend risico**

Zelfs als alle veiligheidsvoorschriften worden nageleefd, blijven de hieronder beschreven restrisico's aanwezig als het product wordt gebruikt.

Alle personen die aan en met het product werken, moeten van dit restrisico op de hoogte zijn gebracht en moeten de instructies volgen om te voorkomen dat deze restrisico's tot ongevallen of schade leiden.

#### **▲ WAARSCHUWING**

Ernstige schade aan de luchtwegen en het ademhalingsstelsel mogelijk - Draag ademhalingsbescherming van FFP2-klasse of hogere kwaliteit.

Huidcontact met lasrook enz. kan bij gevoelige personen huidirritatie veroorzaken – draag beschermende kledij.

Zorg er voor aanvang van de laswerkzaamheden voor dat het product juist is ingesteld, de filterelementen compleet en onbeschadigd zijn en dat het apparaat in werking is! Het product is alleen volledig functioneel als het is ingeschakeld.

Bij vervanging van de filterelementen kan het tot huidcontact met de afgescheiden stof komen. Ook kunnen er door de werkzaamheden stofdeeltjes verspreid worden. Daarom moeten ademhalingsbescherming en beschermende kleding worden gedragen.

Smeulende resten in de filterelementen kunnen aanleiding geven tot brand – product uitschakelen, de smoorklep in de afzuigkap sluiten en het apparaat gecontroleerd laten afkoelen.

## **4 Transport en opslag**

### **4.1 Transport**

#### **⚠ GEVAAR**

Levensbedreigende verdrukkingen mogelijk bij het laden en transporteren van het product!

Door verkeerd tillen en transporteren kan de aanwezige pallet met het product erop kantelen en vallen!

- Begeef u nooit onder hangende lasten!
- Let op het toelaatbare draagvermogen van de transport- en hefhelpmiddelen!
- Neem de geldende voorschriften voor ongevallenpreventie en arbeidsveiligheid in acht.

Gebruik voor het vervoer van producten met pallets een geschikte heftruck of vorkheftruck.

Het gewicht van het product staat op het typeplaatje vermeld.

### **4.2 Opslag**

Het product moet in zijn originele verpakking bij een omgevingstemperatuur van -20 °C tot +50°C, op een droge en schone plaats, opgeslagen worden. De verpakking mag daarbij niet door andere voorwerpen worden belast.

Voor alle producten geldt dat de opslagduur onbeperkt is.



## 5 Montage

### Instructies voor een veilige montage van het product

#### INFORMATIE

---

De exploitant van het product mag alleen geschoold vakpersoneel machtigen om het product te monteren.

- Voor montage van de installatie zijn ten minste twee medewerkers nodig.
  - Er moet voor worden gezorgd dat de plaats waar het product zal worden gemonteerd en gebruikt voldoende draagvermogen en een goede stabiliteit heeft.
- 

#### **⚠ GEVAAR**

#### **Kans op levensgevaarlijk letsel door kantelende of vallende onderdelen!**

Kantelende of vallende lasten leiden tot ernstige en dodelijke verwondingen.

- Let op het totale gewicht, de bevestigingspunten en het zwaartepunt van de last.
  - Neem de transportinstructies en -symbolen op de vervoerde goederen in acht.
- 

#### **⚠ WAARSCHUWING**

#### **Ernstig letsel mogelijk door verkeerde aansluiting!**

Neem de nodige veiligheidsmaatregelen in acht en laat het product alleen aansluiten door opgeleid vakpersoneel.

---

#### INFORMATIE

---

Er dient op gelet te worden dat de lasstroomretourleiding tussen het werkstuk en de lastoestel een lage ohmweerstand heeft en verbindingen tussen het werkstuk en product vermeden worden, zodat de lasstroom eventueel niet via de beschermingskabel van het product naar met het lastoestel kan terug terugstromen.

---

#### INFORMATIE

---

Bij de montage van de eventueel verkrijgbare aanbouwproducten dienen de bijgevoegde handleidingen gevolgd te worden.

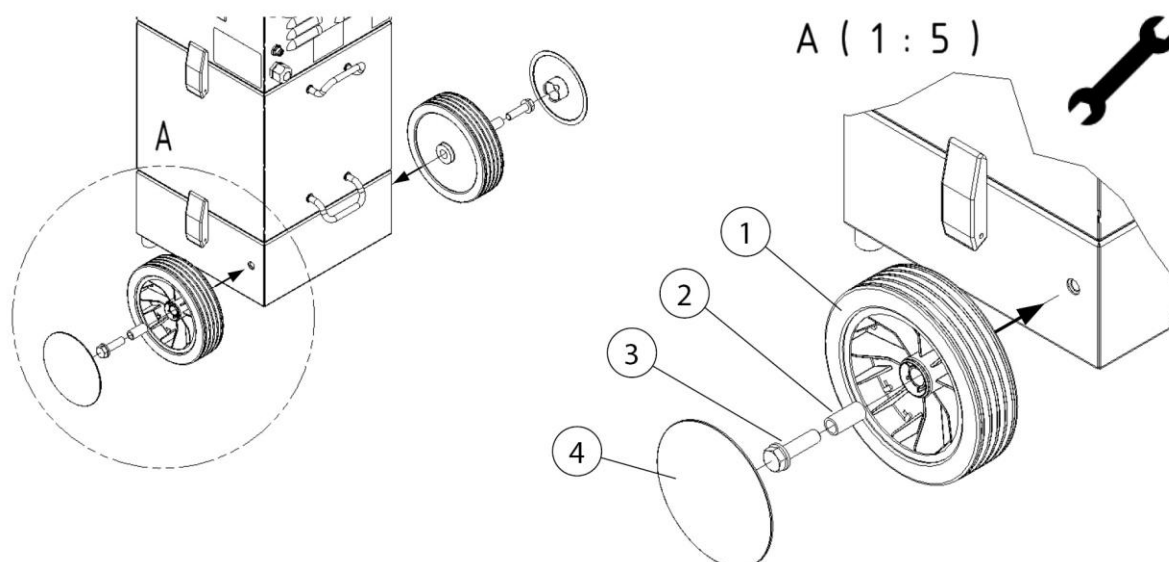
---

Het product wordt met een buitenverpakking op een pallet geleverd.

---

Hiertoe op de plaats van montage de buitenverpakking en de spanbanden van het product verwijderen.

## 5.1 Montage van de achterwielen



*Afb. 44: Montage van de achterwielen*

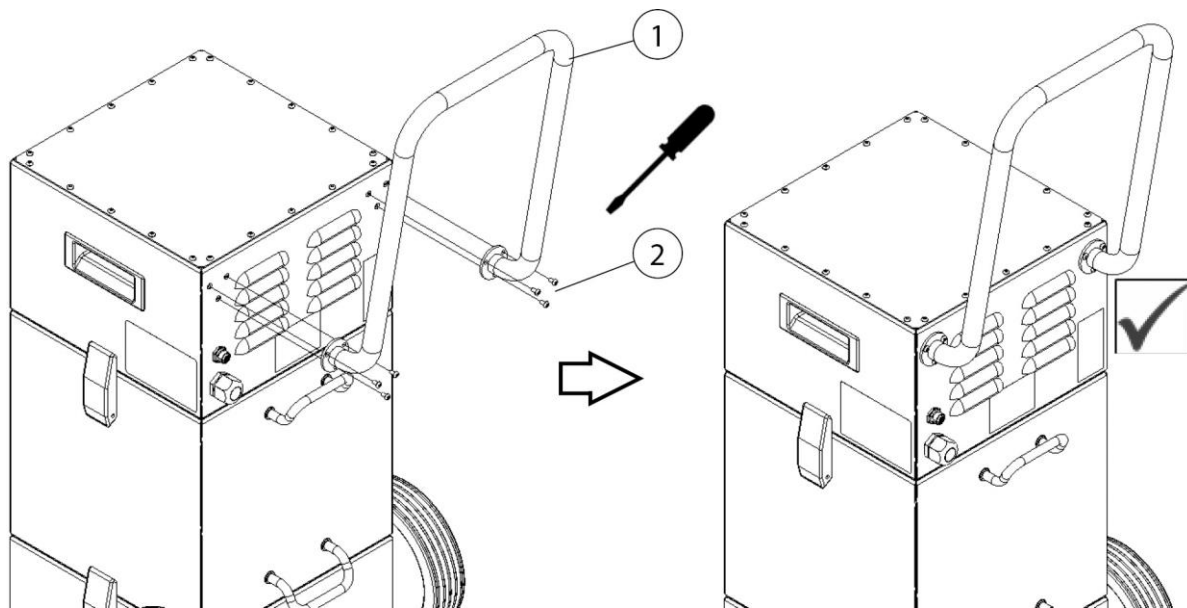
Pos.	Benaming	Pos	Benaming
1	Achterwiel (2 x)	3	Zeskantschroeven + sluitring (2 x)
2	Stalen huls (2 x)	4	Wielafdekking (2 x)

*Tab. 38: Montage achterwiel*

Ga als volgt te werk om de achterwielen aan beide zijden te monteren:

1. Zoals op de afbeelding te zien is, het achterwiel (pos. 1) aan het product met de zeskantschroef + sluitring (pos. 3) bevestigen en metalen huls (pos. 2) met een geschikt gereedschap vastmaken. Voor een permanente bevestiging een druppel schroefdraadborglijm op de schroefdraad van de schroef aanbrengen.
2. Plaats vervolgens de wielafdekking op het achterwiel.

## 5.2 Montage duwgreep



Afb. 45: Montage duwgreep

Pos.	Benaming	Pos.	Benaming
1	Duwgreep	2	Bevestigingsschroeven (6 x)

Tab. 39: Montage duwgreep

Ga als volgt te werk om de duwgreep te monteren:

1. De duwgreep (pos. 1) met de zes bevestigingsschroeven (pos. 2) stevig vastschroeven op de schroefgaten van het product; hierbij gebruik maken van een geschikt gereedschap.

### **⚠ GEVAAR**

Gevaar voor vallen of beschadiging van het product!

De duwgreep (pos. 1) wordt alleen gebruikt om het product te duwen/trekken.

- Nooit het product aan de duwgreep optillen!

## **6 Gebruik**

Elke persoon die betrokken is bij het gebruik, het onderhoud en de reparatie van het product moet deze handleiding en de instructies voor eventuele hulpstukken en accessoires hebben gelezen en begrepen.

### **6.1 Kwalificatie van de operators**

De exploitant van het product mag alleen personen die vertrouwd zijn met deze taak, het product zelfstandig laten gebruiken.

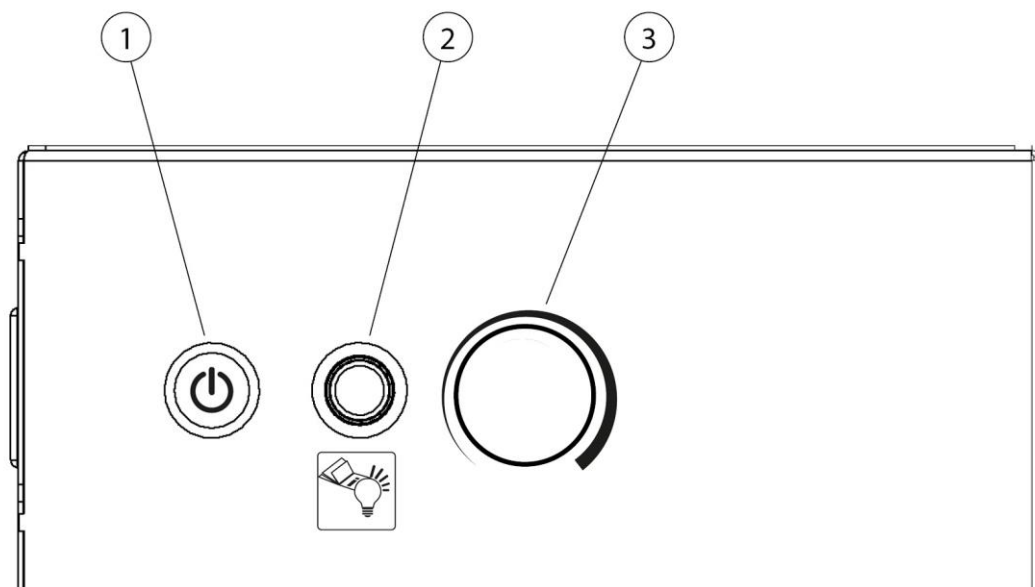
Met deze opdracht vertrouwd zijn, omvat ook dat de betreffende personen overeenkomstig met de opdrachtsbepaling opgeleid zijn en zowel de gebruikshandleiding als de desbetreffende werkingsaanwijzingen kennen.

Het product mag alleen worden gebruikt door getraind of geïnstrueerd personeel.

Alleen zo bereikt men een bewustzijn van veiligheid en gevaren bij alle medewerkers.

### **6.2 Bedieningselementen**

Aan de voorzijde van het product bevinden zich bedieningselementen.



Afb. 46: Bedieningselementen

Pos.	Benaming	Informatie
1	Aan/uit-toets met signaallampje	Schakelt het product aan/uit Het signaallampje geeft de werking van het product aan
2	Signaallampje voor filterverzadiging	Zie hoofdstuk "Onderhoud"
3	Afzuigvermogensregeling	Voor het traploos instellen van het gewenste afzuigvermogen

Tab. 40: Bedieningselementen

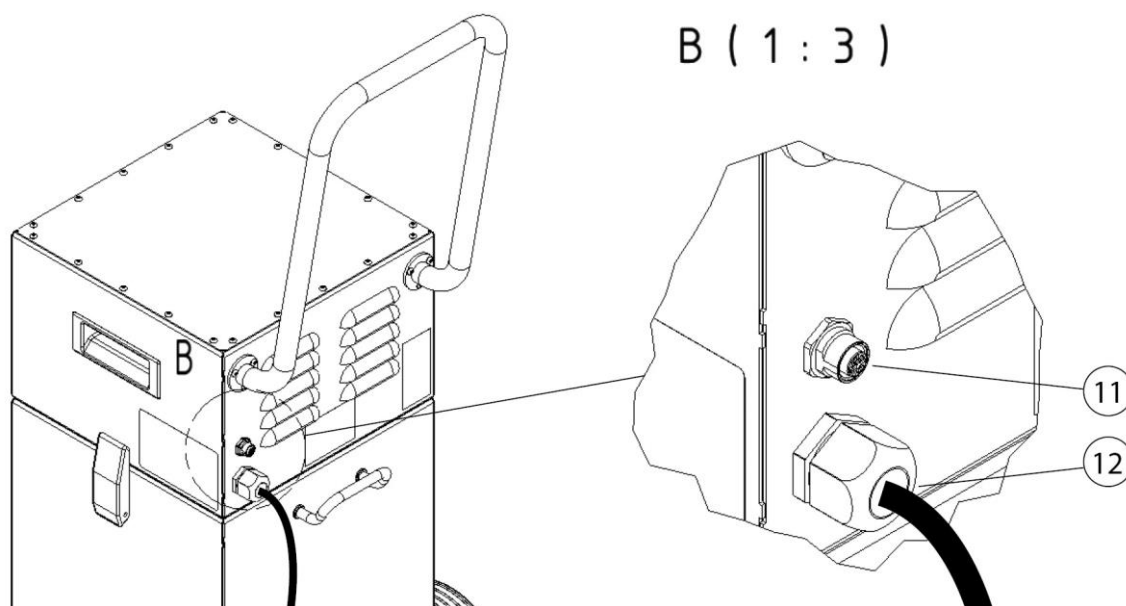
### Signaallampje voor filterverzadiging (pos. 2)

De besturing controleert continu de vervuilingsgraad van het filterpatroon.

Als het signaallampje (pos. 2) brandt, moet het filterpatroon worden gereinigd.

Als het signaallampje na korte tijd na het reinigen van het filterpatroon weer gaat branden, moet het filter worden vervangen.

## 6.2.1 Automatische start/stop-functie (optioneel)



Afb. 47: Automatische start/stop-functie

Pos.	Benaming	Pos.	Benaming
11	Aansluitbus start/stop-module	12	Aansluitkabel

Tab. 41: Automatische start/stop-functie

De aansluitbus voor de optioneel verkrijgbare start/stop-module (pos. 11) bevindt zich aan de achterzijde van het product.

Zodra de start/stop-module op de aansluitbus (pos. 11) is aangesloten, is de start/stop-modus actief.

Als de start/stop-module wordt geactiveerd door een lasproces, start het product. Na afsluiten van het lasproces schakelt het product na afloop van een ingestelde nadraaitijd weer uit.

## 6.3 Inbedrijfstelling

### **⚠ WAARSCHUWING**

Gevaar door defecte toestand van het product.

Voor de ingebruikname moet de montage van het product geheel afgerond zijn. Alle deuren moeten gesloten en alle aansluitingen aangesloten zijn.

1. Sluit de voedingskabel van het product aan op de stroomvoorziening ter plaatse.
2. Schakel nu het product in door op het display op "0" en "I" te drukken.
3. De ventilator start en het groene signaallampje van de apparaatschakelaar duidt aan dat het product naar behoren werkt.

In geval van een storing, zie hoofdstuk "Probleemoplossing".

## **7 Onderhoud**

De aanwijzingen, beschreven in dit hoofdstuk, moeten als minimale eisen beschouwd worden. Afhankelijk van de bedrijfsomstandigheden kunnen er verdere instructies nodig zijn om het product in optimale staat te houden.

De in dit hoofdstuk beschreven onderhouds- en reparatiewerkzaamheden mogen alleen door speciaal opgeleid reparatiepersoneel van de exploitant uitgevoerd worden.

De benodigde reserveonderdelen moeten aan de door de fabrikant gespecificeerde technische vereisten voldoen.

Dit is bij originele onderdelen altijd gegarandeerd.

Zorg voor een veilige en milieuvriendelijke verwijdering van bedrijfsstoffen en onderdelen die vervangen zijn.

Neem tijdens onderhoudswerkzaamheden de veiligheidsinstructies in deze gebruiksaanwijzing in acht.

### **7.1 Service**

Het onderhouden van het product is hoofdzakelijk beperkt tot het reinigen van alle oppervlakken waarop zich stof en afzettingen bevinden, evenals tot het controleren van de filterpatronen.

Neem de waarschuwingen in het hoofdstuk 'Veiligheidsinstructies voor onderhoud en reparatie van het product' in acht.

---

### **INFORMATIE**

---

Maak het product niet schoon met perslucht! Daardoor kunnen stofdeeltjes/ of vuildeeltjes in de omgevingslucht terechtkomen.

---

Door het product op de juiste manier schoon te houden, kan het product op de lange termijn in goede staat worden gehouden.

- Reinig het product één keer per maand grondig.
- De buitenoppervlakken van het product kunnen met een geschikte industriële stofzuiger van stofklasse H worden gereinigd of kunnen eventueel met een vochtige doek worden afgeveegd.

### **7.2 Onderhoud**

De veilige werking van het product wordt positief beïnvloed door regelmatige inspectie en onderhoud. Deze moeten minstens één keer per jaar plaatsvinden.



Behalve dat indien nodig een filtervervanging moet worden uitgevoerd, werkt het product onderhoudsvrij.

Neem de waarschuwingen voor onderhoud en probleemoplossing in het hoofdstuk "Veiligheid" in acht.

Het naar behoren functioneren van het product wordt positief beïnvloed door regelmatig(e) inspectie en onderhoud.

Neem de waarschuwingen voor onderhoud en probleemoplossing in het hoofdstuk "Veiligheid" in acht.

Het onderhoud van het product beperkt zich in hoofdzaak tot een visuele inspectie en controle op schade, tekenen van slijtage en lekkage.

### **▲ WAARSCHUWING**

Huidcontact met stofdeeltjes enz. kan bij gevoelige personen huidirritatie veroorzaken.

Ernstig lichamelijk letsel in de ademhalingsorganen en de luchtwegen is mogelijk!

Voorkom contact en inademing van stofdeeltjes. Draag wegwerphandschoenen en wegwerpstofmaskers met geschikt filter van klasse FFP2 of hoger.

Het vrijkomen van gevaarlijke stofdeeltjes moet bij de reiniging vermeden worden, zodat dit geen schade toebrengt aan personen in de omgeving.

### **INFORMATIE**

Maak het product niet schoon met perslucht. Daardoor kunnen stofdeeltjes in de omgevingslucht terechtkomen.

Altijd voor voldoende verlichting en ventilatie bij onderhoudswerkzaamheden zorgen!

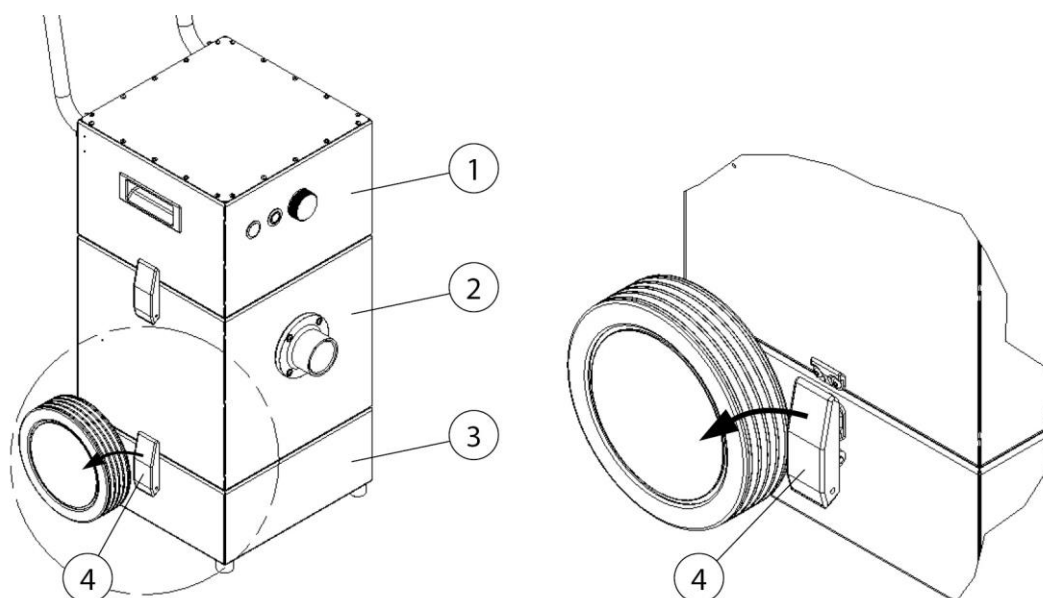
## **7.2.1 Stofopvangreservoir controleren / vervangen**

Afhankelijk van het gebruik, maar ten minste eenmaal per maand, moet het vulniveau van het stofopvangreservoir worden gecontroleerd en zo nodig moet het reservoir worden leeg gemaakt (ca. 2/3 vol).

De tijdspanne tot vervanging van het stofopvangreservoir wordt bepaald door het soort en de hoeveelheid stofdeeltjes. Daarom moet het vulpeil regelmatig handmatig door de exploitant gecontroleerd worden om te voorkomen dat het stofreservoir te vol raakt.

het stofreservoir moet altijd tijdig vervangen worden om vervuiling van de omgeving te voorkomen!

Het product moet bij het verwisselen of bij het controleren van het vulpeil uitgeschakeld worden.



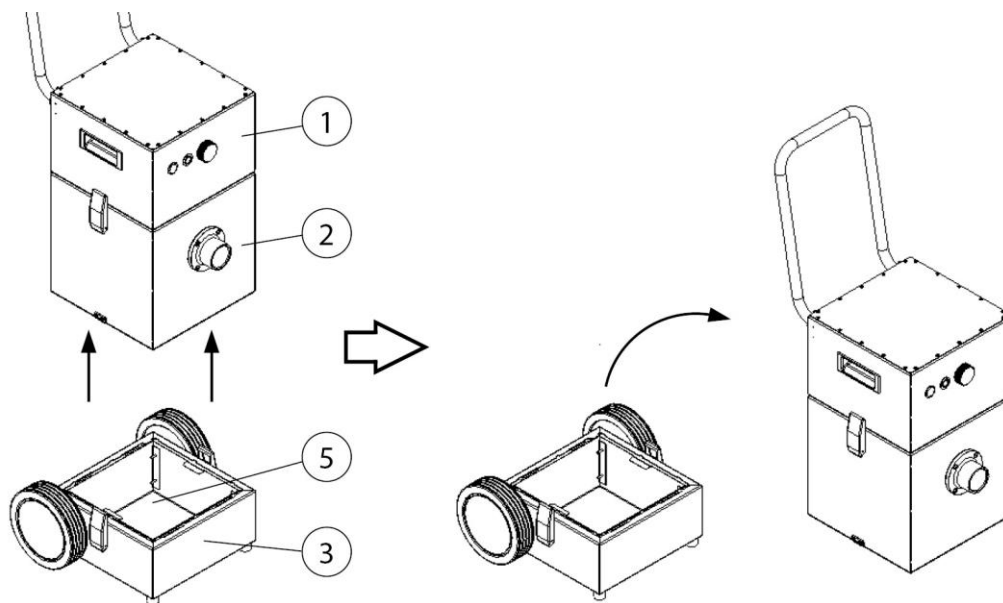
Afb. 48: Stofopvangreservoir vervangen

Pos.	Benaming	Pos.	Benaming
1	Ventilatoreenheid	3	Onderste deel met stofopvangreservoir
2	Filtereenheid	4	Spansluiting

Tab. 42: Posities op het product

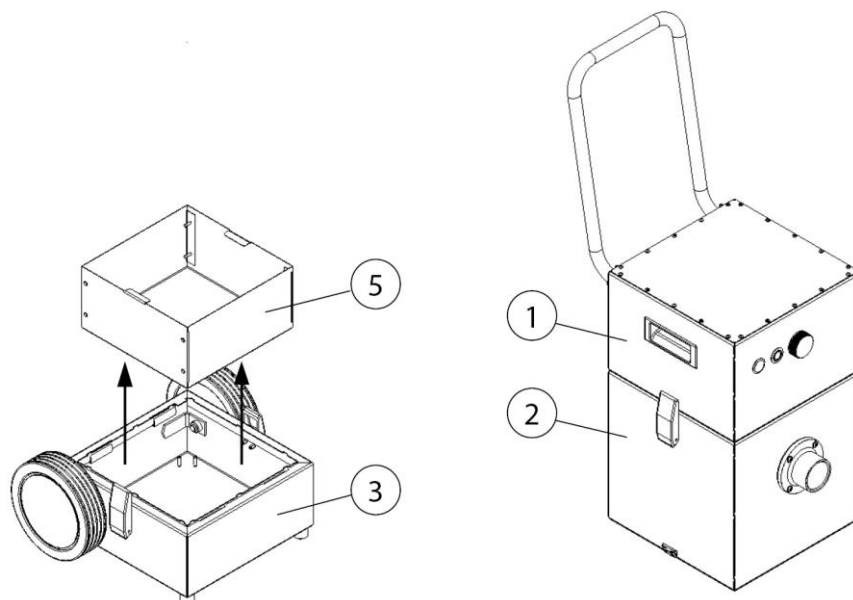
Bij het vervangen van het stofopvangreservoir als volgt te werk gaan:

1. Het product uitschakelen en van het stroomnet loskoppelen door de stekker uit het stopcontact te halen.
2. Een nieuw stofopvangreservoir klaar houden.
3. Maak de filtereenheid (pos. 2) los van het onderste deel (pos. 3) door de twee spansluitingen (pos. 4) te openen.



Afb. 49: Til de filtereenheid eraf

4. Til de filtereenheid + ventilatoreenheid (pos. 1+2) voorzichtig op zonder stofdeeltjes op te wervelen en plaats deze naast het onderste deel (pos. 3). Let op dat de pakking niet wordt beschadigd.



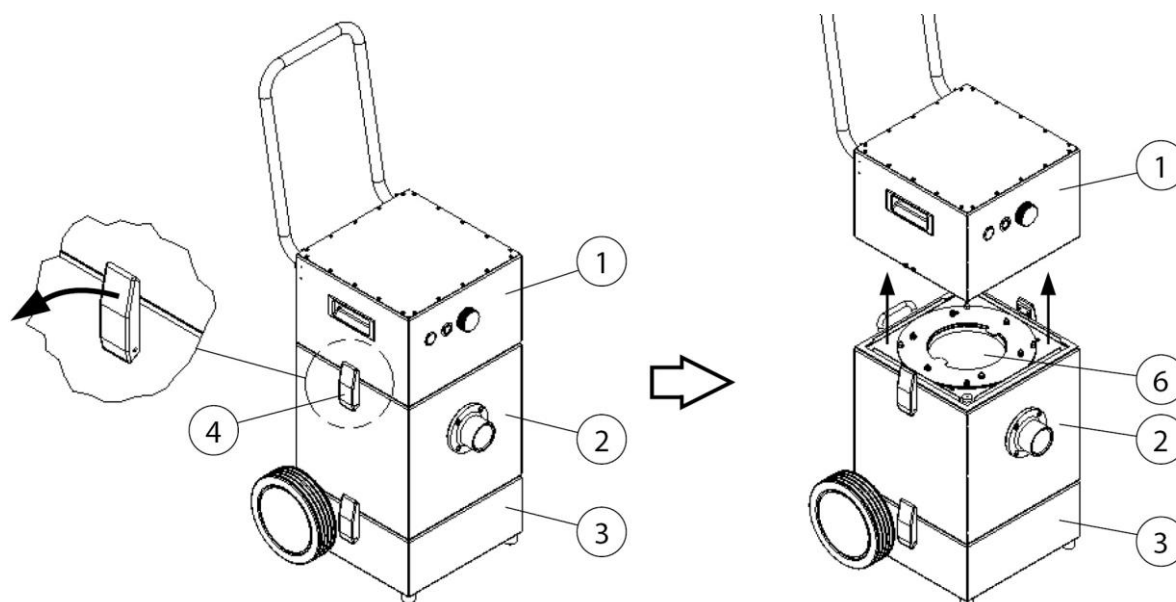
Afb. 50: Verwijder het stofopvangreservoir

5. Verwijder het stofopvangreservoir (pos. 5) uit het onderste deel (pos. 3) en voer het af volgens de geldende voorschriften.
6. Plaats het nieuwe stofopvangreservoir (pos. 5).

7. Monteer het product weer in omgekeerde volgorde. Plaats daartoe de filtereenheid + ventilatoreenheid (pos. 1+2) op het onderste deel (pos. 3) en sluit de twee spansluitingen (pos. 4). Daarbij erop letten dat de pakking goed zit.
8. Het product weer op het stroomnet aansluiten en in gebruik nemen. (Zie ook hoofdstuk "Inbedrijfstelling")

### 7.2.2 Reinigen van het filterpatroon

Als het signaallampje voor filterverzadiging brandt, moet het filterpatroon worden gereinigd.



Afb. 51: Reinigen van het filterpatroon

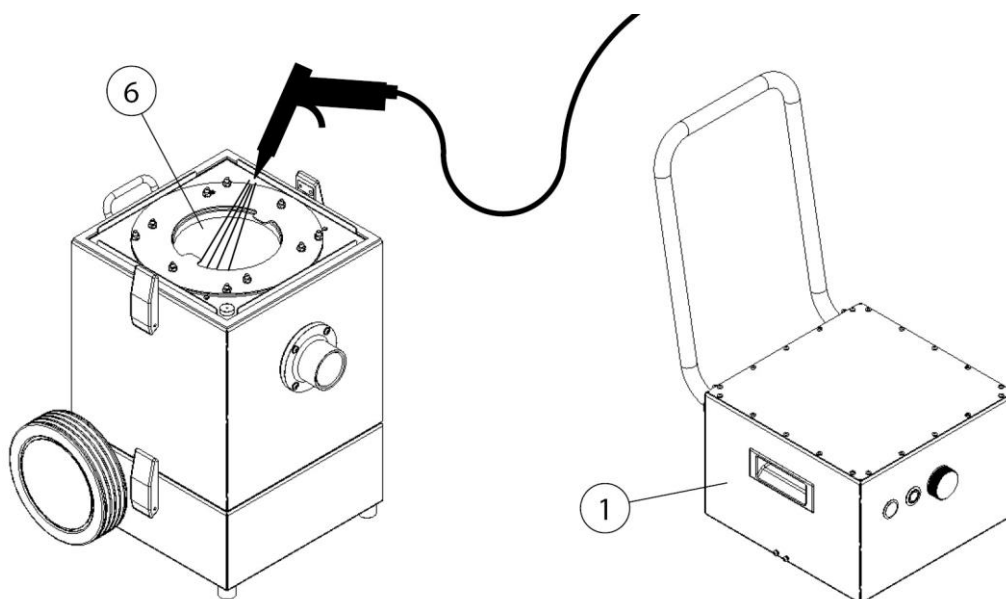
Pos.	Benaming	Pos.	Benaming
1	Ventilatoreenheid	3	Onderste deel
2	Filtereenheid	4	Spansluiting
		6	Filterpatroon

Tab. 43: Reinigen van het filterpatroon

Ga als volgt te werk om het filterpatroon te reinigen:

1. Het product uitschakelen en van het stroomnet loskoppelen door de stekker uit het stopcontact te halen.

2. Maak de ventilatoreenheid (pos. 1) los van de filtereenheid (pos. 2) door de twee spansluitingen (pos. 4) te openen.



Afb. 52: Reinigen van het filterpatroon

3. Til de ventilatoreenheid (pos. 1) op en plaats deze naast de filtereenheid (pos. 2). Let op dat de pakking niet wordt beschadigd.
4. Blaas met een perslucht pistool het gehele filterpatroon (pos. 6) van boven naar beneden af op een afstand van ca. 5 cm. Hierdoor worden de stofafzettingen aan de ongefilterde luchtzijde weggeblazen en vallen in het stofopvangreservoir.
5. Monteer het product in omgekeerde volgorde, door de ventilatoreenheid (pos. 1) op de filtereenheid (pos. 2) te plaatsen en de twee spansluitingen (pos. 4) te sluiten. Daarbij erop letten dat de pakking goed op zijn plaats zit.
6. Het product weer op het stroomnet aansluiten en in gebruik nemen. (Zie ook hoofdstuk "Inbedrijfstelling")

## INFORMATIE

### Beschadiging van het filterpatroon

Het filterpatroon mag alleen worden gereinigd met schone, droge en olievrije perslucht bij een maximale druk van 3 bar.

Een te hoge druk en een te kleine afstand (minder dan < 5 cm) kunnen het filterpatroon beschadigen.

---

**INFORMATIE**

---

Het is eventueel raadzaam om het stofopvangreservoir tijdens deze procedure te vervangen.

---

### **7.2.3 Vervanging van het hoofdfilter**

De levensduur van de filterelementen hangt af van het type en hoeveelheid van de afgescheiden deeltjes.

Met toenemende stofbelasting van de filter stijgt de stromingsweerstand en vermindert het zuigvermogen van het product.

Zelfs bij producten met een automatisch filterreinigingssysteem kunnen afzettingen, indien aanwezig, de stromingsweerstand reduceren.

Vervangen van de filter is vereist!

---

**▲ WAARSCHUWING**

---

Gezondheidsgevaar door lasrookdeeltjes

Inademen van lasrookdeeltjes, in het bijzonder lasrookdeeltjes van een lasproces van gelegeerde staalsoorten, kan leiden tot schade aan de gezondheid omdat ze "respirabel" zijn! Huidcontact met lasrookdeeltjes kan huidirritatie veroorzaken bij personen die hier gevoelig voor zijn.

Voorkom contact en inademing van stofdeeltjes, draag een wegwerpoverall, veiligheidsbril, handschoenen en een geschikt gasmaskerfilter van klasse FFP2 volgens EN 149.

---

---

**INFORMATIE**

---

Let tijdens de hierna beschreven werkzaamheden vooral op de afdichting van de hoofdfilter. Alleen een onbeschadigde afdichting maakt de hoge afscheidingsgraad van het product mogelijk. Een hoofdfilter met beschadigde afdichting moet daarom in ieder geval vervangen worden.

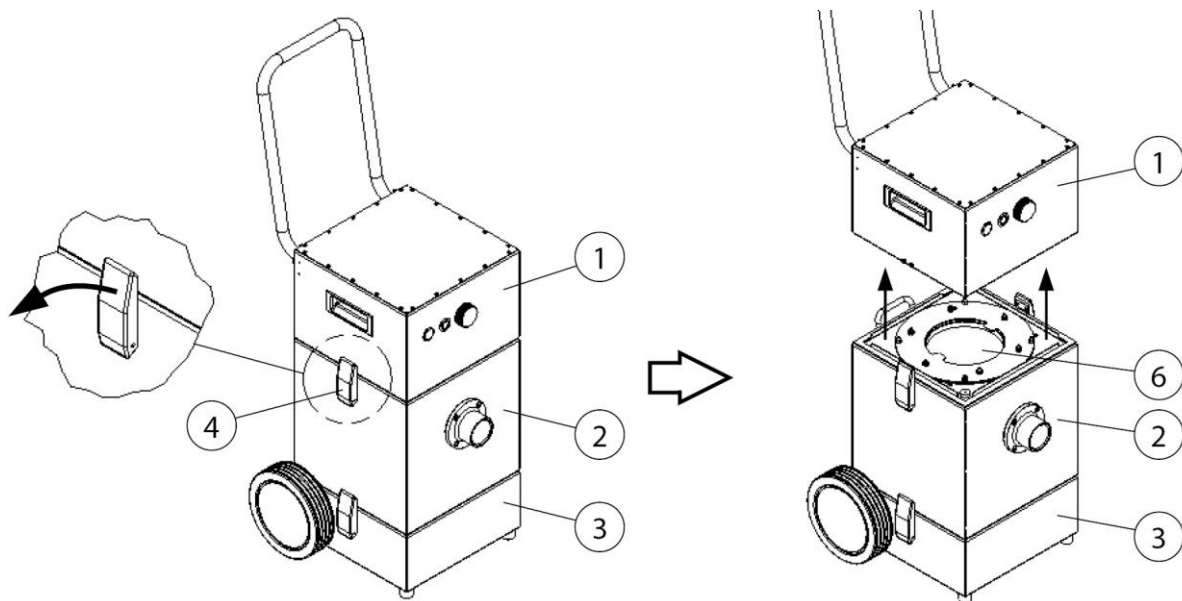
---

## INFORMATIE

Raadpleeg daartoe de volgende stappen in de hoofdstukken "Montage" en "Gebruik".

- Verwend alleen originele filters, omdat alleen deze u de noodzakelijke afscheidingsgraad garanderen en afgestemd zijn op het product en de prestatiespecificaties.

Ga als volgt te werk om het hoofdfilter te vervangen:



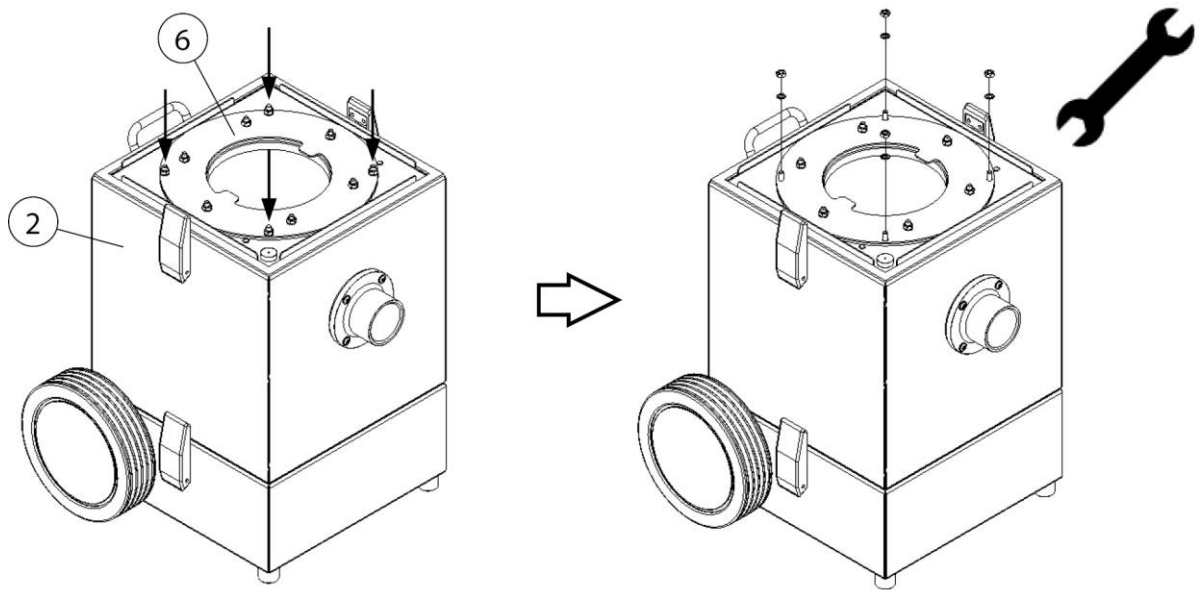
Afb. 53: Toegang tot het hoofdfilter

Pos.	Benaming	Pos.	Benaming
1	Ventilatoreenheid	4	Spansluiting
2	Filtereenheid		
3	Onderste deel met stofopvangreservoir	6	Filterpatroon

Tab. 44: Toegang tot het hoofdfilter

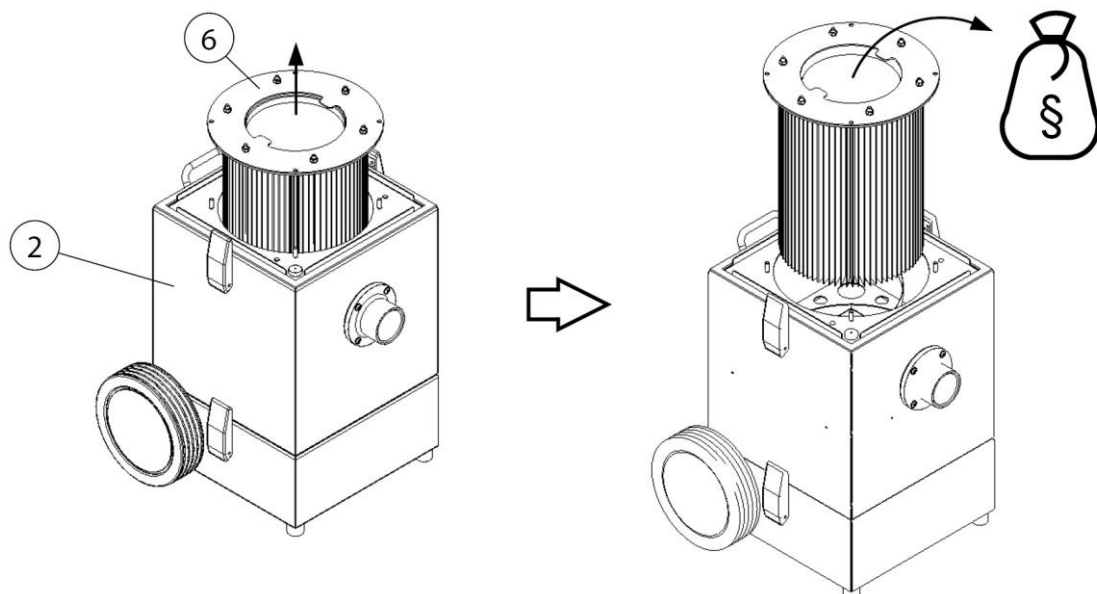
1. Het product uitschakelen en van het stroomnet loskoppelen door de stekker uit het stopcontact te halen.
2. Een reservefilterpatroon en de bijgeleverde afvalzak gereed houden.
3. De twee bovenste spansluitingen (pos. 4) openen.
4. Til de ventilatoreenheid (pos. 1) op en plaats deze naast het product. Let op dat de pakking niet wordt beschadigd.





Afb. 54: Filterpatroon losmaken

5. De vier schroeven met buitenzeskant en de kartelringen verwijderen.



Afb. 55: Vervanging van de filter

6. Het verzadigde filterpatroon (pos. 6) voorzichtig uit de filtereenheid (pos. 2) trekken zonder stof op te werfelen.
7. Plaats het verzadigde filterpatroon (pos. 6) een afvalzak, sluit deze luchtdicht af en voer het patroon af volgens de voorschriften.
8. De inbouw van het reserve-filterpatroon geschiedt in omgekeerde volgorde.



### 7.3 Problemen oplossen

Probleem	Oorzaak	Informatie
Het product start niet	Ontbrekende netspanning	Laat het controleren door een gekwalificeerde elektricien
	Start-stopsensor (optionele uitrusting) aangesloten, maar geen stroom gedetecteerd. Lasproces nog niet gestart	Lasproces starten
Niet alle rook wordt verwijderd	Tocht	Tocht voorkomen
	Onjuist afzuigvermogen ingesteld	Benodigd afzuigvermogen controleren en corrigeren
Het afzuigvermogen is te gering of nihil	De filterelementen zijn verzadigd	Filterelementen vervangen
	Lasrookafzuigtoorts verstopt	Lasrookafzuigtoorts reinigen
Uitlaat voor schone lucht stoot stof uit	Filterelementen zijn beschadigd	Filterelementen vervangen
Signaallampje voor filterverzadiging brandt	Filterpatroon verzadigd	Reiniging van het filterpatroon vereist, zie hoofdstuk "Onderhoud"

Tab. 45: Problemen oplossen

#### INFORMATIE

Als de storing niet door de klant kan worden verholpen, neem dan contact op met de serviceafdeling van de fabrikant.

### 7.4 Noodprocedures

In geval van brand van het product of de eventuele detectie-elementen ervan moeten de volgende stappen worden ondernomen:

1. Koppel het product, indien mogelijk, los van de stroomtoevoer door de stekker uit het stopcontact te trekken.
2. Schakel de persluchttoevoer, indien beschikbaar, uit.

3. Bestrijd het vuur met een in de handel verkrijgbare poederblusser.
4. Verwittig de plaatselijke brandweer indien nodig.

**▲ WAARSCHUWING**

---

Producten met onderhoudsdeur niet openen. risico van steekvlam vorming!

Raak het product in geval van brand nooit aan zonder geschikte beschermende handschoenen te dragen. Gevaar voor brandwonden!

---

## 8 Verwijdering

### ▲ WAARSCHUWING

Huidcontact met snijdrook enz. kan bij gevoelige personen huidirritatie veroorzaken!

Alleen daarvoor opgeleid en geautoriseerd vakpersoneel mag het product in overeenstemming met de veiligheidsinstructies en de geldende voorschriften inzake ongevallenpreventie demonteren!

Ernstig lichamelijk letsel in de ademhalingsorganen en de luchtwegen is mogelijk!

Gebruik om contact en inademen van stofdeeltjes te voorkomen beschermende kleding, handschoenen en een ademhalingsapparaat! Het vrijkomen van gevaarlijke stofdeeltjes moet bij de demontage vermeden worden, zodat dit geen schade toebrengt aan personen in de omgeving.

### ▲ LET OP

Houd u bij alle werkzaamheden aan en met het product aan de wettelijke verplichtingen inzake afvalpreventie en correcte recycling/verwijdering.

### 8.1 Kunststoffen

Alle gebruikte kunststoffen moeten zo veel mogelijk worden gesorteerd. Kunststoffen moeten in overeenstemming met de wettelijke vereisten worden weggegooid.

### 8.2 Metalen

Alle eventueel gebruikte metalen moeten worden gescheiden en verwijderd. Verwijdering moet door een geautoriseerd bedrijf worden uitgevoerd.

### 8.3 Filterelementen

Alle eventueel gebruikte filterelementen moeten in overeenstemming met de wettelijke vereisten worden weggegooid.

## 9 Bijlage

### 9.1 EG-conformiteitsverklaring

Etikettering: Lasrookfilter-inrichting  
Serie: Dusty Evo  
Type: **63200, 63201, 63202** (eventueel andere artikelnummers bij andere productvarianten)  
Machine-ID: Zie typeplaatje in het voorste deel van deze bedrijfshandleiding  
Het product is ontworpen, geconstrueerd en gefabriceerd in overeenstemming met EU-richtlijnen 2006/42/EG Machinerichtlijn

Het product komt overeen met de bepalingen van  
2014/30/EU – EMC-richtlijn  
2014/35/EU – Laagspanningsrichtlijn  
2011/65EU – RoHS-richtlijn

Bedrijf: In uitsluitende verantwoordelijkheid van  
**KEMPER GmbH**  
Von-Siemens-Str. 20, D-48691 Vreden

De volgende geharmoniseerde normen worden toegepast:  
EN ISO 12100:2010 – Veiligheid van machines – Algemene ontwerpbeginselen  
EN ISO 13857:2019 – Veiligheid van machines – Veiligheidsafstanden  
EN ISO 13854:2019 – Veiligheid van machines – Minimumafstanden  
EN ISO 21904-1:2020 – Veiligheid en gezondheid op het werk bij lassen  
EN IEC 61000-6-2:2019 – Elektromagnetische compatibiliteit – Immuniteit voor industriële omgevingen  
EN IEC 61000-6-4:2019 – Elektromagnetische compatibiliteit – Uitgezonden straling  
EN 60204-1:2018 – Veiligheid van machines – Elektrische uitrusting  
EN ISO 13849-1:2015 – Veiligheid van machines – Besturingssystemen

Een volledige lijst met toepasselijke normen, richtlijnen en specificaties is verkrijgbaar bij de fabrikant. De bij het product behorende bedrijfshandleiding is aanwezig.

Aanvullende informatie:

Deze conformiteitsverklaring vervalt wanneer deze verkeerd gebruikt wordt, zoals bij constructieve verandering die niet schriftelijk door ons als fabrikant is bevestigd.

Vreden, 21.02.2022

Plaats, datum



B. Kemper

CEO

Gegevens over ondertekenaar

## 9.2 UKCA Declaration of Conformity

Designation: Welding fume filter unit  
 Series: Dusty Evo  
 Type: **63200, 63201, 63202** (possibly different article numbers for other product variants)  
 Machine ID: See name plate in front section of this operating manual  
 This product is developed, designed and manufactured in accordance with the UKCA directives  
 Supply of Machinery (safety) Regulations 2008

The product continues to comply with the provisions of the  
 Electromagnetic Compatibility Regulations 2016  
 Electrical Equipment (Safety) Regulations 2016

Company: At the sole responsibility of  
**KEMPER GmbH**  
 Von-Siemens-Str. 20, D-48691 Vreden

The following designated standards and technical specifications have been applied:

- BS EN ISO 12100:2010 Safety of machinery - General principles for design
- BS EN ISO 13857:2019 Safety of machinery - Safety distances
- BS EN ISO 13854:2019 Safety of machinery
- BS EN ISO 21904-1:2020 Health and safety in welding and allied processes
- BS EN IEC 61000-6-2:2019 Electromagnetic compatibility (EMC) - Part 6-2: Generic standards - Immunity standard for industrial environments
- BS EN IEC 61000-6-4:2019 Electromagnetic compatibility (EMC) - Part 6-4: Generic standards - Emission standard for industrial environments
- BS EN 60204-1:2018 Safety of machinery - Electrical equipment of machines
- BS EN ISO 13849-1:2016 Safety of machinery - Safety-related parts of control systems
- BS EN IEC 63000:2018 Technical documentation for the assessment of electrical and electronic products with respect to the restriction of hazardous substances

A complete list of standards, directives and specifications applied is available from the manufacturer. The operating manual belonging to the product is available.

Additional information:

If it is not used for as intended or the design is altered, the Declaration of Conformity expires, unless confirmed in writing by us as manufacturers.

Vreden, 21.02.2022

Place, date



B. KEMPER

CEO

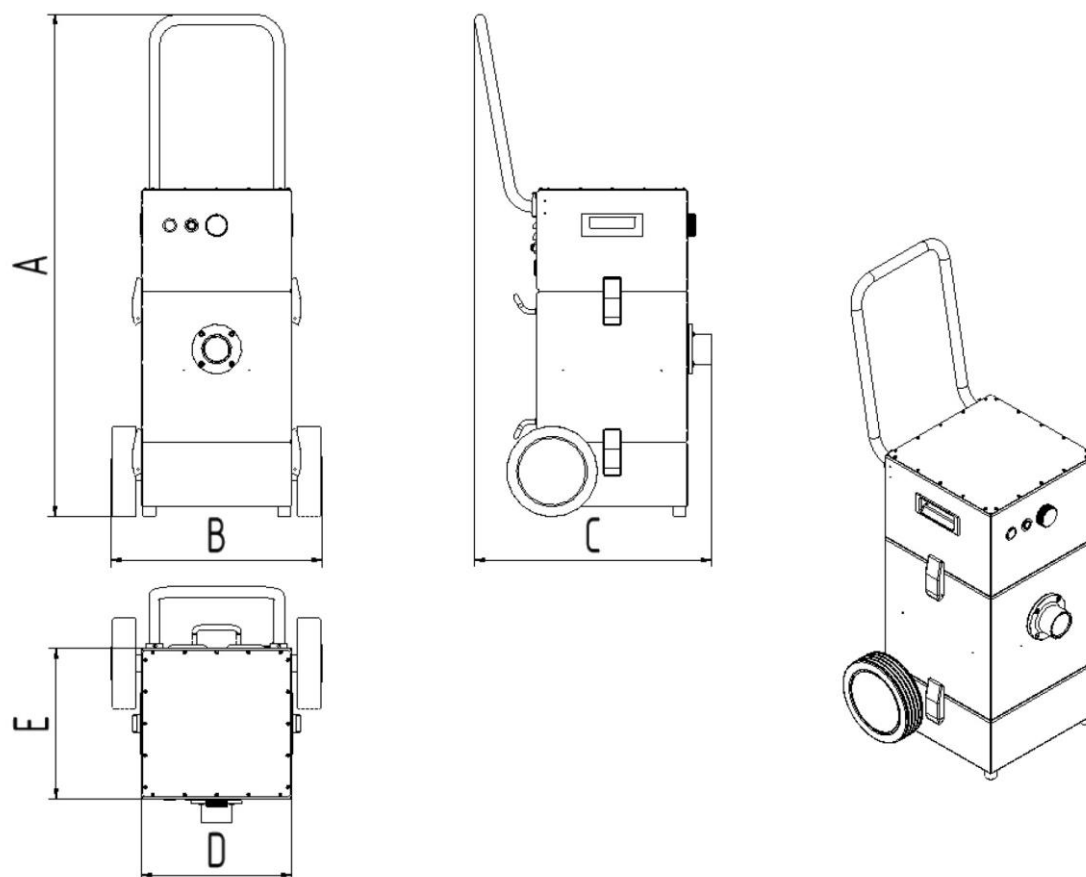
Identification of the signatory

### 9.3 Technische gegevens

Benaming	Type		
	63200	63201	63201
<b>Filter</b>	63200	63201	63201
Filtratiegraden	1		
Filtertechniek	Reinigingsfilter		
Reinigingsprocedure	Handmatig		
Filteroppervlakte [m <sup>2</sup> ]	1,35		
Aantal filterelementen	1		
Filteroppervlakte totaal [m <sup>2</sup> ]	1,35		
Filtertype	Filterpatroon		
Filtermateriaal	PTFE		
Afscheidingsgraad [≥ %]	99,9		
Lasrookclassificatie	--		
IFA-testnorm	--		
Filterclassificatie / stofclassificatie	M		
<b>Basisgegevens</b>			
Afzuigvermogen [m <sup>3</sup> /u]	260		
Onderdruk [Pa]	18.100		
Motorvermogen [kW]	1,6		
Aansluitspanning/Nominale stroom/Beschermingsklasse/ISO-klasse	Zie naamplaatje		
Toelaatbare omgevingstemperatuur	- 10 ° + 40 °C		
Inschakelduur [%]	100		
Geluidsniveau [dB(A)]	74		
Persluchttoevoer [bar]	--		
Persluchtbehoefte / persluchtklasse	--		
Afmeting basisproduct (b x h x d) [mm]	Zie maatblad		
Gewicht basisproduct [kg]	29,5		
<b>Aanvullende informatie</b>			
Ventilatortype	Zuigturbine		

Tab. 46: Technische gegevens

## 9.4 Maatblad



Afb. 56: Maatblad

Symbol	Afmeting	Symbol	Afmeting
A	1.004 mm	D	300 mm
B	410 mm	E	300 mm
C	478 mm		

Tab. 47: Maattabel

## 9.5 Reserveonderdelen en toebehoren

<b>Volgnummer</b>	<b>Benaming</b>	<b>Art.nr.</b>
1	Hoofdfilter PTFE-filterpatroon	1090432
2	Afvoercontainer voor eenmalig gebruik	1490781
3	Automatische start/stop-functie	94102702
4	Gereedschapskuip met kopjehouder	1490783
5	Wiel-set	6320005

*Tab. 48: Reserveonderdelen en toebehoren*



<b>1 Generalidades.....</b>	<b>- 163 -</b>
1.1 Introducción .....	- 163 -
1.2 Indicaciones sobre derechos de autor y propiedad industrial ...	- 163 -
1.3 Indicaciones para el usuario .....	- 163 -
<b>2 Seguridad .....</b>	<b>- 165 -</b>
2.1 Generalidades .....	- 165 -
2.2 Indicaciones sobre señales y símbolos .....	- 165 -
2.3 Distintivos / letreros a colocar por el propietario .....	- 166 -
2.4 Indicaciones de seguridad para los operarios .....	- 166 -
2.5 Indicaciones de seguridad para el mantenimiento / solución de fallos .....	- 167 -
2.6 Indicaciones sobre peligros especiales .....	- 167 -
<b>3 Información de producto .....</b>	<b>- 170 -</b>
3.1 Descripción del funcionamiento.....	- 170 -
3.2 Uso correcto .....	- 171 -
3.3 Requisitos generales según DIN EN ISO 21904 .....	- 172 -
3.4 Uso incorrecto razonablemente previsible .....	- 173 -
3.5 Distintivos y letreros colocados en el producto .....	- 173 -
3.6 Riesgo inherente .....	- 174 -
<b>4 Transporte y almacenamiento.....</b>	<b>- 175 -</b>
4.1 Transporte .....	- 175 -
4.2 Almacenaje .....	- 175 -
<b>5 Montaje .....</b>	<b>- 176 -</b>
5.1 Montaje de las ruedas traseras.....	- 177 -
5.2 Montaje del asa de empuje .....	- 178 -
<b>6 Uso.....</b>	<b>- 179 -</b>
6.1 Cualificación de los operarios .....	- 179 -
6.2 Elementos de mando.....	- 179 -
6.2.1 Sistema automático de puesta en marcha/parada (opcional) .-	- 181 -
6.3 Puesta en marcha.....	- 181 -
<b>7 Mantenimiento.....</b>	<b>- 183 -</b>
7.1 Cuidados .....	- 183 -
7.2 Mantenimiento.....	- 184 -

---

<b>7.2.1</b>	<b>Comprobar/sustituir el colector de polvo .....</b>	<b>- 184 -</b>
<b>7.2.2</b>	<b>Limpieza del cartucho de filtración .....</b>	<b>- 187 -</b>
<b>7.2.3</b>	<b>Sustitución del filtro principal.....</b>	<b>- 189 -</b>
<b>7.3</b>	<b>Solución de problemas .....</b>	<b>- 192 -</b>
<b>7.4</b>	<b>Medidas de emergencia.....</b>	<b>- 193 -</b>
<b>8</b>	<b>Eliminación.....</b>	<b>- 194 -</b>
<b>8.1</b>	<b>Plásticos .....</b>	<b>- 194 -</b>
<b>8.2</b>	<b>Metales.....</b>	<b>- 194 -</b>
<b>8.3</b>	<b>Elementos de filtrado .....</b>	<b>- 194 -</b>
<b>9</b>	<b>Anexo.....</b>	<b>- 195 -</b>
<b>9.1</b>	<b>Declaración de conformidad CE .....</b>	<b>- 195 -</b>
<b>9.2</b>	<b>UKCA Declaration of Conformity.....</b>	<b>- 196 -</b>
<b>9.3</b>	<b>Datos técnicos.....</b>	<b>- 197 -</b>
<b>9.4</b>	<b>Hoja de dimensiones.....</b>	<b>- 198 -</b>
<b>9.5</b>	<b>Piezas de repuesto y accesorios.....</b>	<b>- 199 -</b>

# **1 Generalidades**

## **1.1 Introducción**

Este manual de servicio es una ayuda esencial para el funcionamiento correcto y seguro del producto.

Contiene indicaciones importantes para manejar el producto de manera segura, adecuada y rentable. La observancia de su contenido contribuye a evitar peligros, reducir costes de reparación y tiempos de inactividad, así como a aumentar la fiabilidad y la vida útil del producto. El presente manual deberá estar disponible en todo momento, y toda persona encargada de realizar tareas en o con la máquina deberá leerlo y aplicarlo.

Esto incluye, entre otros:

- el manejo y la eliminación de averías durante el funcionamiento,
- el mantenimiento (cuidado y mantenimiento),
- el transporte,
- el montaje,
- la eliminación.

Reservado el derecho a realizar modificaciones técnicas y errores.

## **1.2 Indicaciones sobre derechos de autor y propiedad industrial**

Este manual de instrucciones debe tratarse de manera confidencial. Solo deben tener acceso a él las personas expresamente autorizadas. Solo puede ser cedido a terceros con el consentimiento por escrito de KEMPER GmbH, en lo sucesivo el fabricante.

Todos los documentos están protegidos por la ley de derechos de autor. No se permiten la transmisión ni la reproducción de documentos, incluso en forma de extractos, ni tampoco el uso o la divulgación de su contenido. a menos que esté expresamente autorizado por escrito.

Toda infracción en este sentido será punible y obligará a compensar los daños causados. El fabricante se reserva todos los derechos para ejercer los derechos de propiedad intelectual.

## **1.3 Indicaciones para el usuario**

El manual de servicio forma parte esencial del producto. La empresa operadora deberá garantizar que los operarios tengan en cuenta estas instrucciones.

El propietario deberá complementar el manual de servicio con instrucciones de utilización basadas en la legislación nacional relativa a prevención de accidentes y protección del medio ambiente, incluyendo la información sobre las obligaciones de supervisión y de declaración

existentes acerca del cumplimiento de las particularidades operativas, por ejemplo, relativas a la organización del trabajo, los procesos de trabajo y el personal empleado. Además de las instrucciones incluidas en este manual de servicio y las normas sobre la prevención de accidentes laborales vigentes en el país donde se usa la máquina, es imprescindible respetar las normas sobre el trabajo seguro y adecuado para este tipo de máquinas.

¡Sin la autorización del fabricante, el operador no podrá realizar ninguna modificación, adición o reforma que pudiera afectar a la seguridad en el producto! Las piezas de repuesto utilizadas deberán cumplir los requisitos técnicos especificados por el fabricante. Esto se garantiza siempre con piezas de recambio originales.

El manejo, transporte y mantenimiento de la máquina solo podrá ser asignado a personal instruido o cualificado para dichas funciones. Las responsabilidades del personal de operación, mantenimiento y transporte deberán estar claramente definidas.

## 2 Seguridad

### 2.1 Generalidades

El producto ha sido fabricado conforme a los avances tecnológicos y a las reglamentaciones técnicas de seguridad reconocidas. Durante el funcionamiento del producto pueden surgir riesgos técnicos para el operador o se pueden producir daños en el producto y en otros bienes cuando el producto:

- es manejado por personas no formadas o instruidas,
- no se utiliza adecuadamente y/o
- si se realiza un mantenimiento indebido.

### 2.2 Indicaciones sobre señales y símbolos

#### **▲ PELIGRO**

Este símbolo junto con la palabra "Peligro" indica un peligro inminente. El incumplimiento de las indicaciones de seguridad provoca la muerte o lesiones graves.

#### **▲ ADVERTENCIA**

Este símbolo junto con la palabra "Advertencia" indica una situación potencialmente peligrosa. El incumplimiento de esta indicación de seguridad puede provocar la muerte o lesiones graves.

#### **▲ PRECAUCIÓN**

Este símbolo junto con la palabra "Precaución" indica una situación potencialmente peligrosa. El incumplimiento de las indicaciones de seguridad puede provocar lesiones leves o menores. También puede utilizarse como advertencia de daños materiales.

#### **INDICACION**

Las notas generales son una simple información adicional que no advierte de daños personales o materiales.

1. Las listas de pasos a seguir en los que el orden es importante, están señalizadas con números con un punto.
- Con la viñeta se señalan las listas de piezas de una leyenda o de instrucciones en las que el orden no es importante.

## **2.3 Distintivos / letreros a colocar por el propietario**

El operador está obligado a colocar distintivos y letreros adicionales en el producto y en su entorno.

Tales distintivos y letreros pueden referirse, por ejemplo, a la prescripción de utilizar el equipo de protección personal.

## **2.4 Indicaciones de seguridad para los operarios**

Antes de su uso, el usuario del producto de información deberá instruir a su personal con información, instrucciones y cursos de formación sobre el manejo del producto y sobre el uso de los materiales y medios auxiliares que se van a utilizar.

¡El producto solo deberá ser utilizado en un estado técnico perfecto, con plena consciencia de los peligros y de las cuestiones de seguridad competentes, y observando lo dispuesto en este manual de servicio! ¡Todos los fallos, especialmente aquellos que merman la seguridad, deberán ser subsanados de inmediato!

Toda persona encargada de la puesta en marcha, la operación y el mantenimiento deberá haber leído y entendido completamente este manual. Hacerlo durante el trabajo será demasiado tarde. Esto se aplica especialmente al personal que solo trabaja ocasionalmente con el producto.

El manual de servicio siempre deberá estar a mano, cerca del producto.

No se asumirá ninguna responsabilidad en caso de daños y accidentes por no seguir este manual de instrucciones.

Se deberán cumplir las prescripciones relevantes de prevención de accidentes, así como las restantes normas reconocidas de seguridad técnica y normas médicas en el trabajo.

Se deberán establecer y asignar claramente la responsabilidad para las diferentes actividades en las operaciones de mantenimiento y reparación. Solo de este modo se podrán evitar los fallos de funcionamiento y las situaciones de peligro.

El propietario obligará al personal de servicio y mantenimiento a llevar equipos de protección personal. Estos incluyen especialmente calzado de seguridad, gafas protectoras y guantes.

¡No llevar nunca el pelo largo suelto, ropa holgada o joyas! ¡Ello implica el peligro de quedar enganchado o de ser arrastrado o quedar prisionero en piezas móviles!

¡Cuando se realicen cambios relevantes para la seguridad en el producto, ¡se deberá detener y asegurar inmediatamente el proceso de trabajo y avisar del proceso a la persona o el departamento competente!

Los trabajos realizados en el producto solo podrán ser ejecutados por personal fiable y debidamente formado. ¡Deberá respetarse la edad mínima prescrita por ley!

¡El personal en situación de formación, aprendizaje, instrucción o que forma parte de una formación general solo podrá trabajar en el producto bajo la constante supervisión de una persona experta!

## **2.5 Indicaciones de seguridad para el mantenimiento / solución de fallos**

Las puertas de mantenimiento y servicio deberán estar accesibles en todo momento.

Los trabajos de equipamiento, mantenimiento y reparación, así como la solución de fallos solo podrán ser realizados cuando el producto esté apagado.

¡En trabajos de mantenimiento y reparación, apretar siempre fuertemente toda unión a rosca! Cuando así se indique, apretar los tornillos previstos con una llave dinamométrica.

Se deberá proteger de cualquier suciedad o restos de productos de limpieza especialmente las conexiones y uniones atornilladas antes de realizar las operaciones de mantenimiento, reparación y cuidado.

Asimismo, se deberán cumplir los plazos de comprobación e inspección prescritos y los indicados en el manual de servicio.

Antes del desmontaje, se deberán anotar los lugares a los que pertenecen las piezas.

## **2.6 Indicaciones sobre peligros especiales**

**⚠ ADVERTENCIA****¡Peligro de daños a la salud por partículas de humos de soldadura!**

¡El humo de corte en contacto con la piel puede provocar irritaciones en personas sensibles!

¡Las operaciones de reparación y mantenimiento en el producto solo podrán ser realizadas por personal instruido y autorizado, de acuerdo con las instrucciones de seguridad y las normas vigentes de prevención de accidentes!

¡Los órganos y las vías respiratorias pueden resultar dañados gravemente!

¡Para evitar el contacto con el polvo y su aspiración, utilice la vestimenta de protección, guantes y un sistema de ventilación para protección respiratoria!

Se deberá evitar la liberación de polvo peligroso durante las operaciones de mantenimiento y reparación para que la persona encargada de dicha tarea no sufra daños.

**⚠ PELIGRO****¡Peligro por electrocución!**

¡Los trabajos en los equipos eléctricos del producto deberán ser realizados por un técnico electricista o por personas instruidas, bajo la dirección y supervisión de un técnico electricista conforme a las normas electrotécnicas!

Antes de abrir el producto, desenchufe el cable de alimentación, si lo hubiera, con el fin de asegurar que no se produzca una reconexión involuntaria.

¡En el caso de averías en la alimentación eléctrica del producto, desconecte inmediatamente usando el botón de encendido y apagado del producto y, si lo hubiera, desenchufe el cable de alimentación!

¡Utilizar solo fusibles originales y con el amperaje prescrito!

Los componentes eléctricos en los cuales se realizan trabajos de inspección, mantenimiento y reparación, deben estar libres de tensión. Se deberá evitar que los equipos conectados al producto puedan ser reconectados accidental o automáticamente. Comprobar en primer lugar que no haya tensión eléctrica en los componentes eléctricos desconectados y luego aislar componentes contiguos bajo tensión. Vigilar que durante las reparaciones las características constructivas no se cambien disminuyendo la seguridad.

Revise periódicamente que los cables no estén dañados y, si fuera necesario, sustituirlos.



**⚠ ADVERTENCIA****¡Descarga eléctrica por falta de puesta a tierra!**

Si los equipos no disponen de conexión de conductor de protección, o si se ha realizado de forma incorrecta, puede existir tensiones elevadas en las piezas al descubierto o en la carcasa, lo que podría causar lesiones muy graves o incluso la muerte en caso de contacto.

**⚠ ADVERTENCIA****¡Descarga eléctrica al conectar una alimentación eléctrica inapropiada!**

Las piezas accesibles que se pueden tocar pueden estar sometidas a una tensión peligrosa en caso de conexión a una alimentación eléctrica inapropiada. El contacto con una tensión peligrosa puede provocar lesiones muy graves o incluso la muerte.

Para consultar los datos eléctricos de conexión ver la placa de características del producto

**⚠ PRECAUCIÓN****¡Peligro de daños a la salud por ruido!**

Con respecto al ruido que puede emitir el producto, podrá consultar la información específica en los datos técnicos. En combinación con otras máquinas y/o debido a las condiciones locales, se puede producir un nivel de intensidad sonora mayor en el lugar de instalación del producto. En estos casos el operador estará obligado a suministrar el correspondiente equipamiento de protección al personal.

**⚠ ADVERTENCIA****¡Peligro de vuelco durante el transporte!**

El producto al moverlo puede torcerse y volcar. Por su elevado peso propio se pueden lesionar personas.

- Antes de moverlo soltar los frenos de los rodillos de dirección.
- Mueva y deposite el producto sólo sobre pavimentos lisos.
- Mueva el producto sólo usando el asa de empuje.
- No use el asa de empuje para levantar el producto

### 3 Información de producto

#### 3.1 Descripción del funcionamiento

Este producto es un aparato compacto de filtrado de humo (polvo) de soldadura, para aspirar los humos generados de la soldadura, con un grado de filtración de más del 99 %.

El aire nocivo aspirado se limpia con un método de filtración de 1 etapa y, luego, se conduce nuevamente a la cámara de trabajo.

El producto se puede utilizar junto con sopletes con aspiración de humos de soldadura o con toberas de embudo.

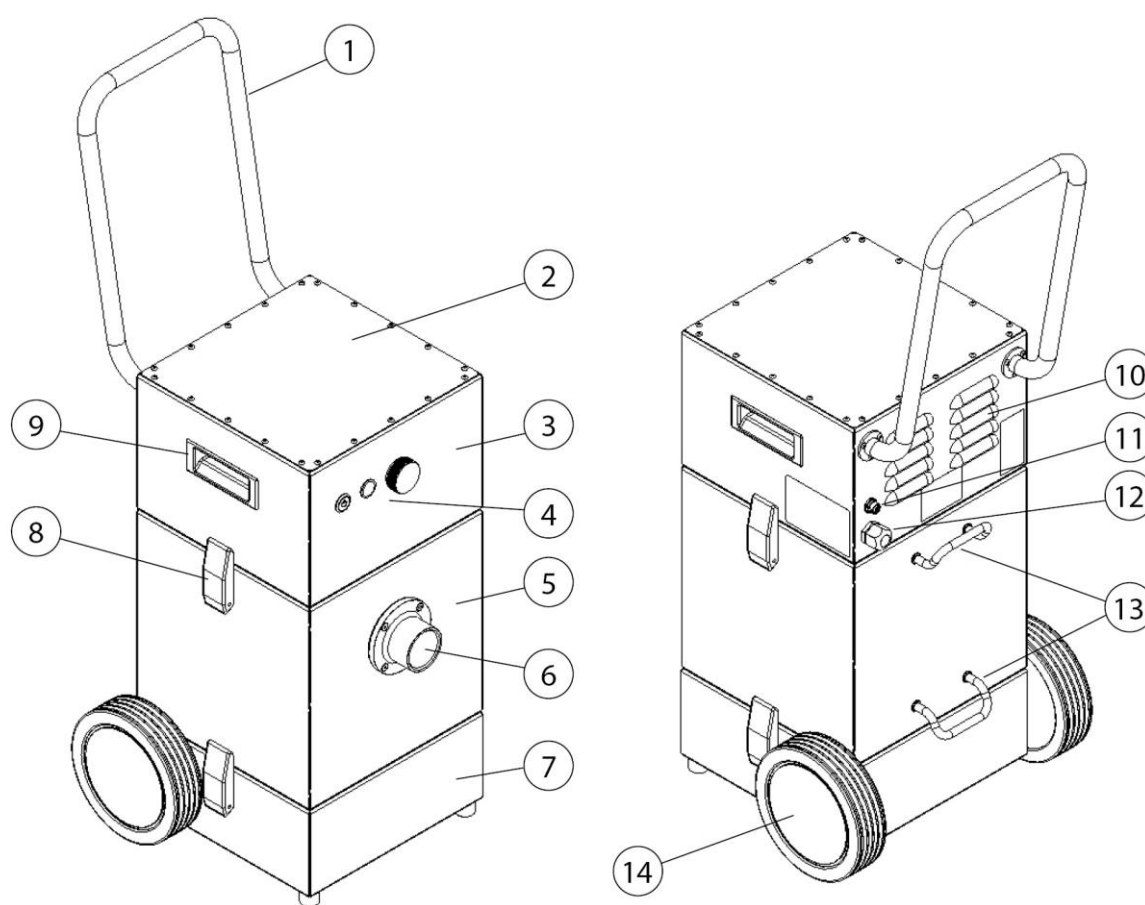


Fig 57: Descripción del funcionamiento – Producto

Pos.	Denominación	Pos.	Denominación
1	Asa de empuje	8	Cierre tensor
2	Placa de cubierta	9	Asidero
3	Unidad de ventilación	10	Rejilla de salida de aire
4	Elementos de mando	11	Toma de conexión del sensor de puesta en marcha/parada

5	Unidad de filtración	12	Cable de conexión
6	Conexión para manguera de succión DN 45	13	Sujeción de cable
7	Parte inferior con colector de polvo	14	Rueda trasera

*Tab. 49: Posiciones en el producto*

### **3.2 Uso correcto**

El producto está concebido para aspirar los humos de soldadura cerca del lugar en que se generan durante los trabajos de soldadura por arco eléctrico y filtrarlos hacia afuera. Básicamente, el producto se puede utilizar en todos los procesos de trabajo donde se libera humo de soldadura. No obstante, es importante asegurarse de que el producto no aspire las "chispas", por ejemplo, de un proceso de lijado.

En los datos técnicos se recogen las medidas y otras indicaciones sobre el producto, que deben ser observadas.

#### **INDICACION**



#### **INDICACION**

Al soldar aceros de aleación o de alta aleación con aditivos de soldadura superiores al 5% de cromo/níquel, se liberan sustancias CMR cancerígenas (en. Carcinógenos, mutagénicos, reprotóxicos). Conforme a la normativa oficial, en Alemania sólo pueden utilizarse productos certificados y homologados para la extracción de estas partículas de humo peligrosas para la salud en el denominado proceso de recirculación de aire.

¡Sólo los productos que cumplen los requisitos de la clase de expulsión de humos de soldadura con certificación W3/IFA se pueden utilizar para los métodos de soldadura indicados anteriormente en procesos de recirculación de aire!

Para la aspiración de humo de soldadura con componentes cancerígenos (p. ej. cromatos, óxidos de níquel, etc.) deben satisfacerse las exigencias de la TRGS 560 (normas técnicas para sustancias peligrosas) y la TRGS 528 (trabajos de soldadura).

---

**INDICACION**

---

La información contenida en el capítulo "Datos técnicos" es de cumplimiento obligatorio.

El uso previsto también incluye el cumplimiento de las indicaciones

- sobre seguridad,
- de manejo y control,
- de mantenimiento y reparaciones,

que se describen en este manual de instrucciones.

Cualquier otro uso distinto o adicional se considera no conforme con el uso previsto. La empresa explotadora será responsable de cualquier daño resultante. Esto también se aplicará a las modificaciones no autorizadas realizadas en el producto.

---

### **3.3 Requisitos generales según DIN EN ISO 21904**

---

**INDICACION**

---

Conexión del sistema de tuberías, brazos de aspiración y mangueras.

El planificador de la instalación o bien usuario, debe tener en cuenta la caída de presión que se pueden producir en el sistema de tuberías, brazos de aspiración y mangueras conectadas al producto.

Los componentes conectados deben ser los adecuados para el producto y que garanticen el flujo mínimo (potencia de aspiración).

Al fabricante se le puede consultar el posible diseño de la canalización.

Periódicamente se ha de comprobar que los componentes conectados respecto a un asiento firme, fugas y obstrucciones.

En el elemento de captura se ha de comprobar la potencia de aspiración necesaria.

---

---

**INDICACION**

---

Realimentación del aire a la atmósfera del puesto de trabajo

En algunos países está prohibido o no aconsejable realimentar el aire directamente a la atmósfera del puesto de trabajo. Puede ser necesario canalizar el aire de salida hacia el exterior.

---

### **3.4 Uso incorrecto razonablemente previsible**

Siempre que se cumpla con el uso previsto, no es posible que se produzca un mal uso razonablemente previsible del producto que pudiera conducir a situaciones de peligro con lesiones personales como resultado.

No está permitido el funcionamiento del producto en ámbitos industriales en los que deben cumplirse los requisitos de protección contra explosión.

El uso también estará prohibido para:

1. Los procesos no incluidos en el uso previsto y en los que el aire aspirado:
  - está mezclado con chispas, por ejemplo, de procesos de lijado, que podrían dañar, debido a su tamaño y número, el medio de filtrado hasta llegar a provocar un incendio;
  - está mezclado con líquidos y la contaminación resultante de la corriente de aire con vapores con contenido de aerosol y aceite;
  - contenga polvo de fácil combustión y/o sustancias que puedan formar mezclas o atmósferas;
  - cuando está mezclado con otros polvos agresivos o abrasivos que pueden dañar el producto y los cartuchos de filtro instalados;
  - contenga sustancias o partículas orgánicas y tóxicas las cuales se desprendan en la separación de materiales.
  
2. Ubicaciones al aire libre, en los que el producto está expuesto a los agentes atmosféricos, debido a que el producto solo se puede utilizar en edificios cerrados.

Si existiera una variante para exteriores del producto, esta podrá ser instalada en el exterior. Tenga en cuenta que para la instalación en el exterior se precisa accesorio adicional.

### **3.5 Distintivos y letreros colocados en el producto**

En el producto se han colocado varios distintivos y letreros. Si estos distintivos y letreros estuvieran dañados o fueran retirados, deberán ser reemplazados inmediatamente por otros nuevos en la misma posición.

El operador está obligado a colocar distintivos y letreros adicionales en el producto y en su entorno.

Tales distintivos y letreros pueden referirse, por ejemplo, a la prescripción de utilizar el equipo de protección personal.

En el país que se va a utilizar, el fabricante puede proporcionar las indicaciones de seguridad y los pictogramas adicionales necesarios de acuerdo con la normativa aplicable.

### 3.6 Riesgo inherente

Aun cumpliendo con todas las disposiciones relativas a la seguridad, seguirá existiendo un riesgo residual al utilizar el producto.

Todas las personas que trabajan en y con el producto deberán conocer dichos riesgos residuales y seguir las instrucciones destinadas a evitar que estos riesgos residuales puedan provocar accidentes o daños.

#### **▲ ADVERTENCIA**

Se pueden ocasionar daños graves en el aparato respiratorio y en las vías respiratorias: utilizar la protección de la respiración Clase FFP2 o una de mayor calidad.

El contacto de la piel con el humo de soldadura, etc. puede ocasionar irritaciones en personas sensibles – llevar vestimenta de protección.

¡Antes de iniciar los trabajos de soldadura, asegúrese de que el producto esté correctamente colocado/instalado, que los filtros estén íntegros y en perfecto estado, y que el aparato esté en funcionamiento! Este producto solo está plenamente operativo, cuando está encendido.

Al cambiar los filtros, la piel puede entrar en contacto con el polvo expedido y durante el trabajo se pueden levantar partículas de polvo. Por lo tanto, es obligatorio utilizar protección respiratoria y ropa protectora.

La presencia de pequeños rescoldos en los filtros podría ocasionar una combustión latente: desconectar el producto, en su caso, cerrar la tapa de regulación de la campana de aspiración y dejar enfriar el aparato de forma controlada.

## **4 Transporte y almacenamiento**

### **4.1 Transporte**

#### **▲ PELIGRO**

¡Posibilidad de que se produzcan golpes mortales durante la carga y el transporte del producto!

¡Una elevación o transporte incorrecto podrá provocar en su caso la inclinación y caída del palé existente con el producto!

- ¡No permanecer nunca debajo de cargas suspendidas!
- ¡Respetar las cargas portantes para el transporte y medios auxiliares de elevación!
- Cumplir la normativa de prevención de accidentes y seguridad laboral.

Para el transporte de productos sobre palé, utilice una carretilla elevadora o montacargas adecuado.

El peso del producto está recogido en la placa de identificación.

### **4.2 Almacenaje**

El producto deberá ser almacenado en su embalaje original, a una temperatura ambiente entre -20 °C hasta +50 °C, en un lugar seco y limpio. El embalaje no debe sufrir el peso de otras cargas.

En todos los productos, la duración del almacenamiento no es crítica.

## 5 Montaje

### Indicaciones para un montaje del producto seguro.

#### INDICACION

---

La empresa explotadora del producto solo podrá encargarse del montaje propio del producto al personal especialista debidamente formado.

- Para el montaje del producto se requieren como mínimo dos operarios.
  - Se ha de asegurar que el lugar de montaje y utilización del producto ofrezca una capacidad de carga suficiente y buena estabilidad.
- 

#### **⚠ PELIGRO**

#### **¡Posibilidad de lesiones mortales por vuelco o caída de componentes!**

Las cargas que vuelcan o que se desprenden conllevan lesiones graves e incluso mortales.

- Tener en cuenta el peso total, puntos de anclaje y punto de gravedad de la carga.
  - Tener en cuenta las indicaciones de transporte y símbolos de la mercancía de transporte.
- 

#### **⚠ ADVERTENCIA**

#### **¡Posibilidad de lesiones graves debido a conexión defectuosa!**

Es necesario respetar las protecciones necesarias y solo el personal especialmente cualificado para ello estará facultado para conectar el producto.

---

#### INDICACIÓN

---

Se deberá procurar que la conducción eléctrica de retorno entre la pieza y la máquina de soldar presente una mínima resistencia óhmica y evitar las conexiones entre la pieza y el producto, con el fin de que la corriente de soldadura no pueda retornar a la máquina de soldar a través del conductor de protección del producto.

---

#### INDICACIÓN

---

Para el montaje de los productos accesorios que pueda haber, seguir las instrucciones adjuntas.

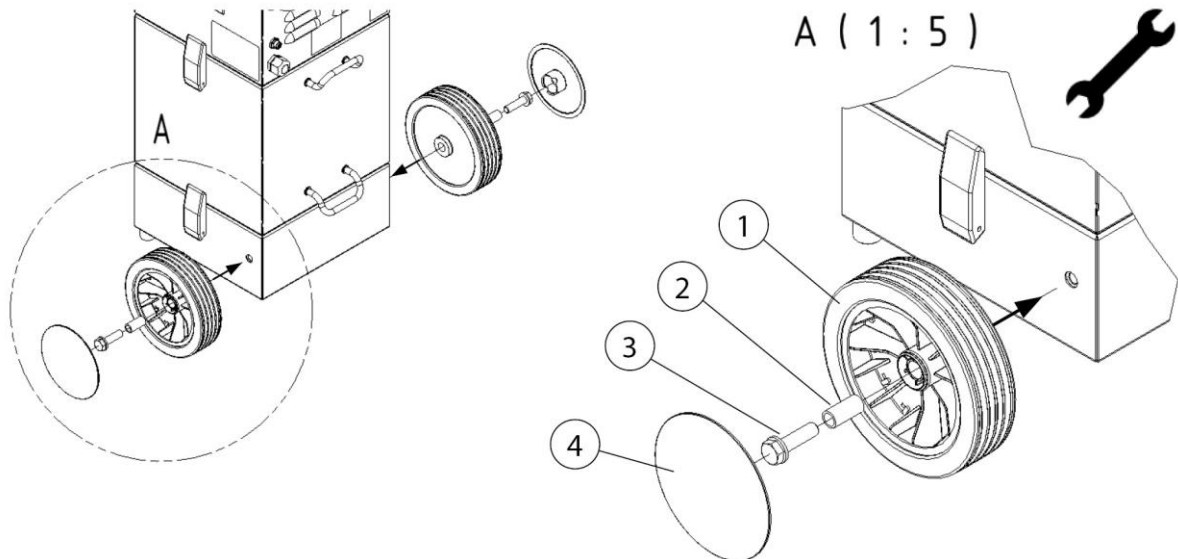
---

El producto se suministra en un palé con embalaje exterior.



Retirar el embalaje exterior y las cintas tensoras del producto en el lugar de montaje.

### 5.1 Montaje de las ruedas traseras



*Fig 58: Montaje de las ruedas traseras*

Pos.	Denominación	Pos	Denominación
1	Rueda trasera (2 x)	3	Tornillo hexagonal + arandela (2 x)
2	Casquillo de acero (2 x)	4	Tapa de rueda (2 x)

*Tab. 50: Montaje de la rueda trasera*

Montar las ruedas traseras en ambos lados tal como se explica a continuación:

1. Según ilustración fije la rueda trasera (pos. 1) con el tornillo hexagonal + arandela (pos. 3) y el casquillo metálico (pos. 2) al producto con herramienta apropiada. Para una fijación permanente, aplique una gota de sujeción de tornillos en la rosca del tornillo.
2. A continuación, colocar la tapa en la rueda trasera.

## 5.2 Montaje del asa de empuje

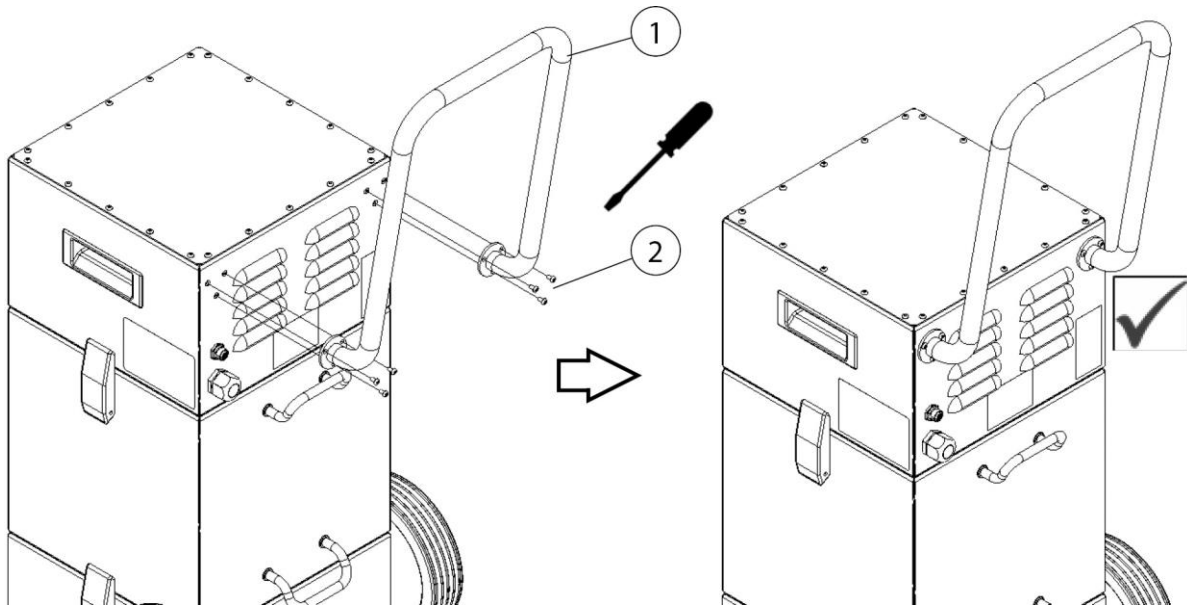


Fig 59: Montaje del asa de empuje

Pos.	Denominación	Pos.	Denominación
1	Asa de empuje	2	Tornillos de fijación (6 x)

Tab. 51: Montaje del asa de empuje

Montar el asa de empuje tal como se explica a continuación:

1. Atornille el asa de empuje (pos. 1) con los seis tornillos de fijación (pos. 2) a los orificios roscados previstos en el producto utilizando una herramienta apropiada.

### **⚠ PELIGRO**

¡Peligro de caída y de daños en el producto!

El asa de empuje (pos. 1) solo debe usarse para empujar o arrastrar el producto.

- ¡No se debe usar nunca el asa de empuje para levantar el producto!

## **6 Uso**

Toda persona encargada del uso, mantenimiento y la reparación del producto deberá haber leído y entendido perfectamente este manual de servicio y los manuales de cualquier producto de montaje o accesorio.

### **6.1 Cualificación de los operarios**

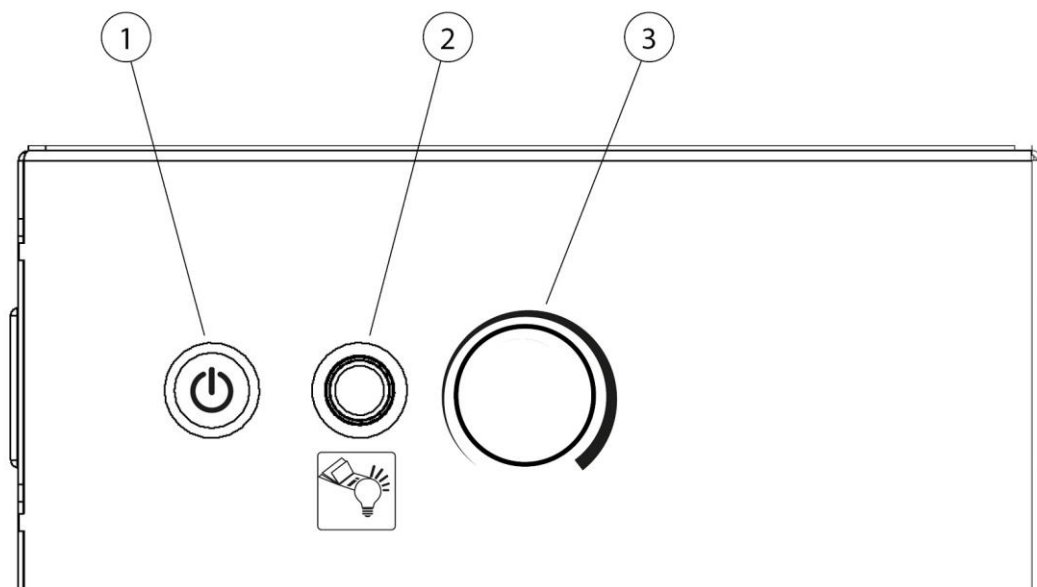
La empresa operadora del producto solo podrá encargarse del uso del mismo al personal especializado en dicha tarea.

Estar familiarizado con esta tarea incluye que las personas en cuestión hayan sido instruidas según corresponda y conozcan el manual de instrucciones así como las instrucciones internas pertinentes.

El producto lo deberá usar sólo personal instruido y con formación. Sólo así se logra un trabajo seguro y con conocimiento de los peligros por parte de todos los empleados.

### **6.2 Elementos de mando**

En la parte delantera del producto se encuentran los elementos de mando.



*Fig 60: Elementos de mando*

Pos.	Denominación	Indicación
1	Pulsador de encendido/apagado con indicador luminoso	Enciende y apaga el producto El indicador luminoso señala el funcionamiento del producto
2	Indicador luminoso de saturación del filtro	Véase el capítulo Mantenimiento
3	Regulación de la potencia de aspiración	Permite ajustar de forma gradual la potencia de aspiración al valor deseado

*Tab. 52: Elementos de mando*

### **Indicador luminoso de saturación del filtro (pos. 2)**

El sistema de control supervisa constantemente el grado de suciedad del cartucho de filtración.

Cuando se ilumina el indicador luminoso (pos. 2), es necesario limpiar el cartucho de filtración.

Si el indicador luminoso se ilumina de nuevo poco después de limpiar el cartucho de filtración, hay que cambiar el cartucho.

### 6.2.1 Sistema automático de puesta en marcha/parada (opcional)

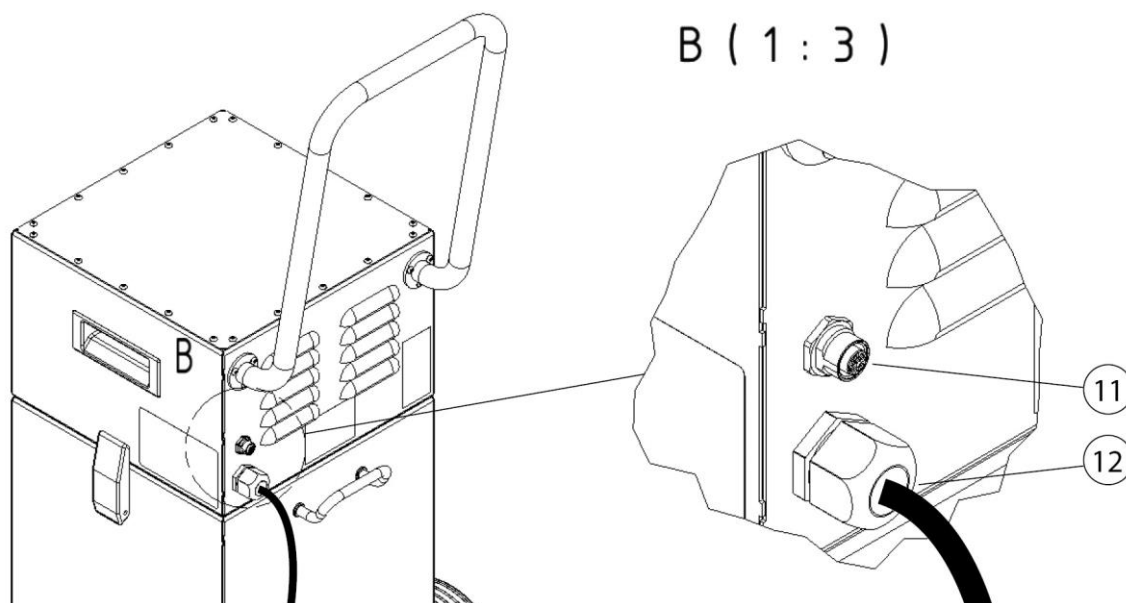


Fig 61: Sistema automático de puesta en marcha/parada

Pos.	Denominación	Pos.	Denominación
11	Toma de conexión del módulo de puesta en marcha/parada	12	Cable de conexión

Tab. 53: Sistema automático de puesta en marcha/parada

En la parte trasera del producto se encuentra la toma de conexión del módulo opcional de puesta en marcha/parada (pos. 11).

El módulo de puesta en marcha parada (pos. 11) se activa en cuanto se conecta a la toma de conexión.

Si el módulo de puesta en marcha/parada se activa por medio de un proceso de soldadura, el producto se pone en marcha. Cuando finaliza el proceso de soldadura, transcurre un retardo ajustado y, luego, el producto se apaga de nuevo.

### 6.3 Puesta en marcha

**▲ ADVERTENCIA**

Peligro por el estado defectuoso de del producto.

---

Antes de la puesta en marcha deberá haber finalizado completamente el montaje del producto. Todas las puertas deberán estar cerradas y todas las conexiones deberán estar conectadas.

---

1. Conectar el cable de conexión de la red eléctrica del producto con la red eléctrica del cliente.
2. Conecte el producto mediante el botón marcado con los símbolos "0" e "I".
3. El ventilador arranca y el piloto verde de señalización del interruptor del equipo señala el funcionamiento sin fallos.

En el caso de fallo, consulte el capítulo de „solución de fallos“.

## **7 Mantenimiento**

Las instrucciones indicadas en este capítulo son recomendaciones mínimas. Dependiendo de las condiciones de funcionamiento, pueden ser necesarias otras instrucciones adicionales para mantener el producto en condiciones óptimas.

Los trabajos de mantenimiento y reparación descritos en este capítulo solo pueden ser llevados a cabo por personal de reparación del usuario especialmente formado para ello.

Las piezas de repuesto necesarias para su utilización deberán cumplir los requisitos técnicos especificados por el fabricante.

Esto queda básicamente garantizado con el uso de piezas originales.

Se ha de procurar desechar de forma segura y respetuosa con el medio ambiente los materiales de consumo así como las piezas de repuesto.

Las advertencias de seguridad contenidas en este manual de servicio se deberán tener en cuenta obligatoriamente al realizar los trabajos de mantenimiento.

### **7.1 Cuidados**

El cuidado del producto se limita esencialmente a la limpieza de todas las superficies del producto así como - si está disponible - al control de los cartuchos de filtro.

Tenga en cuenta las advertencias recogidas en el capítulo "Instrucciones de seguridad para el mantenimiento y la resolución de problemas del producto".

---

#### **INDICACION**

---

¡No limpiar el producto con aire comprimido! Si lo hiciera podrían esparcirse por el aire del entorno partículas de suciedad y polvo.

---

Un cuidado adecuado contribuye a mantener el producto en un estado funcional de forma indefinida.

- Limpiar a fondo el producto una vez al mes.
- Limpiar las superficies externas del producto con una aspiradora industrial adecuada de la clasificación de polvo H o, alternativamente, con un paño húmedo.

## **7.2 Mantenimiento**

Al buen funcionamiento del producto contribuye la realización de inspecciones regulares y de operaciones de mantenimiento, que deberán realizarse como mínimo una vez al mes.

Exceptuando de que en caso necesario se ha de realizar el cambio de filtro necesario, el producto está libre de mantenimiento.

Se deben tener en cuenta las advertencias recogidas en el capítulo "Seguridad" sobre el mantenimiento y la solución de problemas.

Las inspecciones regulares y el mantenimiento contribuyen al funcionamiento seguro del producto.

Se deben tener en cuenta las advertencias recogidas en el capítulo «Seguridad» sobre el mantenimiento y la solución de problemas.

Fundamentalmente, el mantenimiento del producto se limita a la inspección visual y el control de daños, signos de desgaste y fugas.

### **▲ ADVERTENCIA**

Las partículas de polvo, etc., en contacto con la piel pueden provocar irritaciones en personas sensibles.

¡Los órganos y las vías respiratorias pueden resultar dañados gravemente!

Con el fin de evitar el contacto y la inhalación de partículas de polvo, se deben utilizar guantes desechables y mascarillas de protección contra el polvo de la clase FFP2 o de mayor calidad.

Durante las operaciones de limpieza, se deberá evitar la liberación de partículas de polvo peligrosas, para que las personas del entorno no sufran daños.

### **INDICACIÓN**

No limpiar el producto con aire comprimido. De lo contrario podrían esparcirse por el aire del entorno partículas de polvo.

Durante los trabajos de reparación y mantenimiento se debe proporcionar siempre una iluminación y ventilación suficientes.

### **7.2.1 Comprobar/sustituir el colector de polvo**

Según requieran las condiciones de uso, o al menos una vez al mes, se debe comprobar el nivel de llenado del colector de polvo y sustituirlo si es necesario (si está lleno hasta aprox. 2/3 de su capacidad).



El intervalo de tiempo hasta la sustitución del colector de polvo se rige por la clase y la cantidad de partículas de polvo generadas. Por tanto, el nivel de llenado debe ser controlado regularmente por el explotador para evitar un rebose del colector de polvo.

¡El colector de polvo siempre debe sustituirse puntualmente para evitar la contaminación del entorno!

El producto debe apagarse para realizar la sustitución o controlar el nivel de llenado.

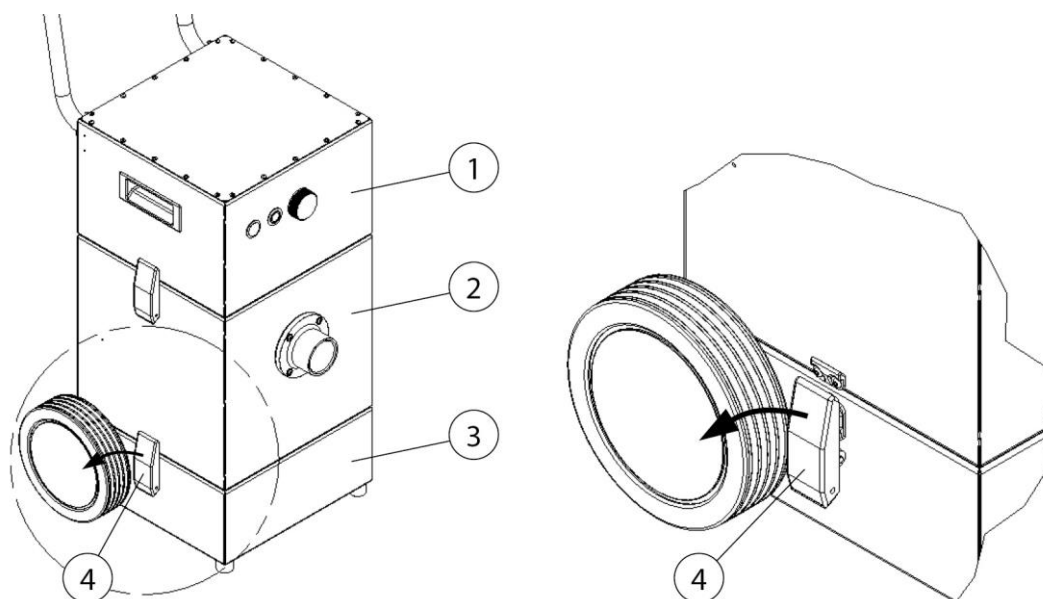


Fig 62: Sustituir el colector de polvo

Pos.	Denominación	Pos.	Denominación
1	Unidad de ventilación	3	Parte inferior con colector de polvo
2	Unidad de filtración	4	Cierre tensor

Tab. 54: Posiciones en el producto

La sustitución del colector de polvo se deberá realizar del modo siguiente:

1. Apagar el producto y desenchufar la clavija de red para separarlo de la alimentación eléctrica.
2. Preparar un colector de polvo nuevo.
3. Abrir los dos cierres tensores (pos. 4) para soltar la unidad de filtración (pos. 2) de la parte inferior (pos. 3).

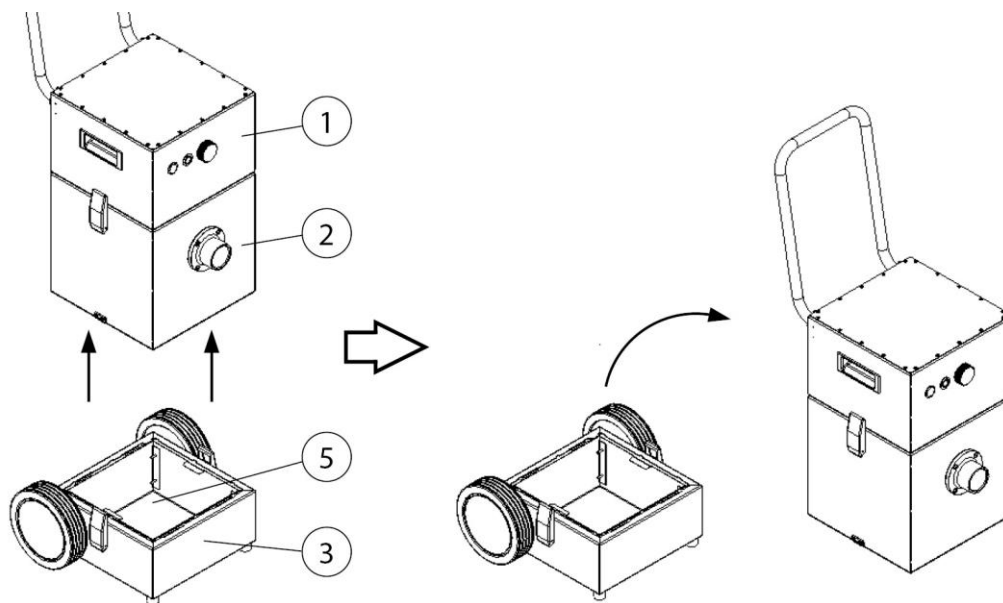


Fig 63: Levantamiento de la unidad de filtrado

4. Levantar la unidad de filtración y la unidad de ventilación (pos. 1+2) con mucho cuidado de no levantar polvo y dejarla junto a la parte inferior (pos. 3). Tener mucho cuidado de que la junta no resulte dañada.

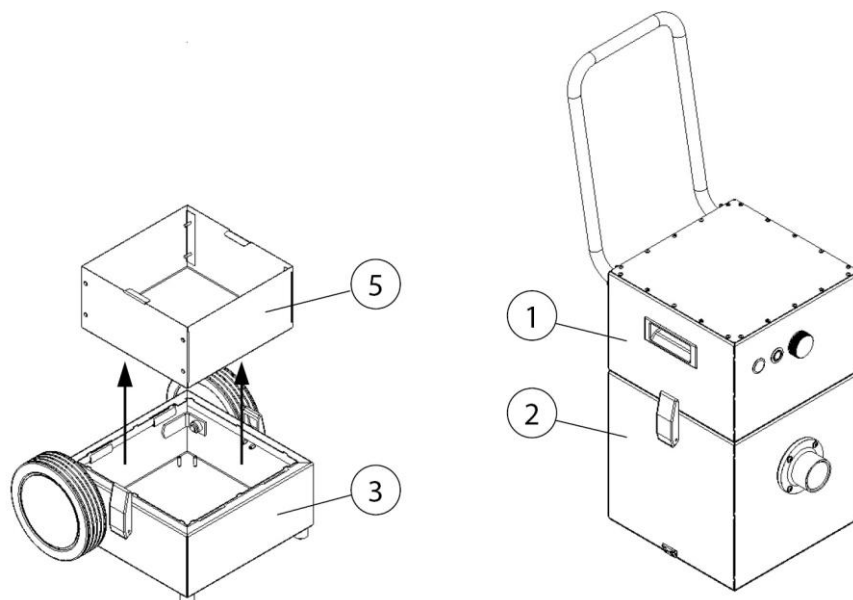


Fig 64: Retirar el contenedor de recogida de polvo

5. Extraer el colector de polvo (pos. 5) de la parte inferior (pos. 3) y desecharlo conforme a la normativa.
6. Colocar el nuevo colector de polvo (pos. 5).

7. El montaje del producto se realiza en orden inverso. Colocar la unidad de filtración y la unidad de ventilación (pos. 1+2) en la parte inferior (pos. 3) y cerrar los dos cierres tensores (pos. 4), comprobando que la junta esté colocada correctamente.
8. Conectar el producto a la red eléctrica y ponerlo en marcha de nuevo. (Véase también el capítulo Puesta en servicio)

## 7.2.2 Limpieza del cartucho de filtración

Cuando se ilumina el indicador luminoso de saturación del filtro, hay que limpiar el cartucho de filtración.

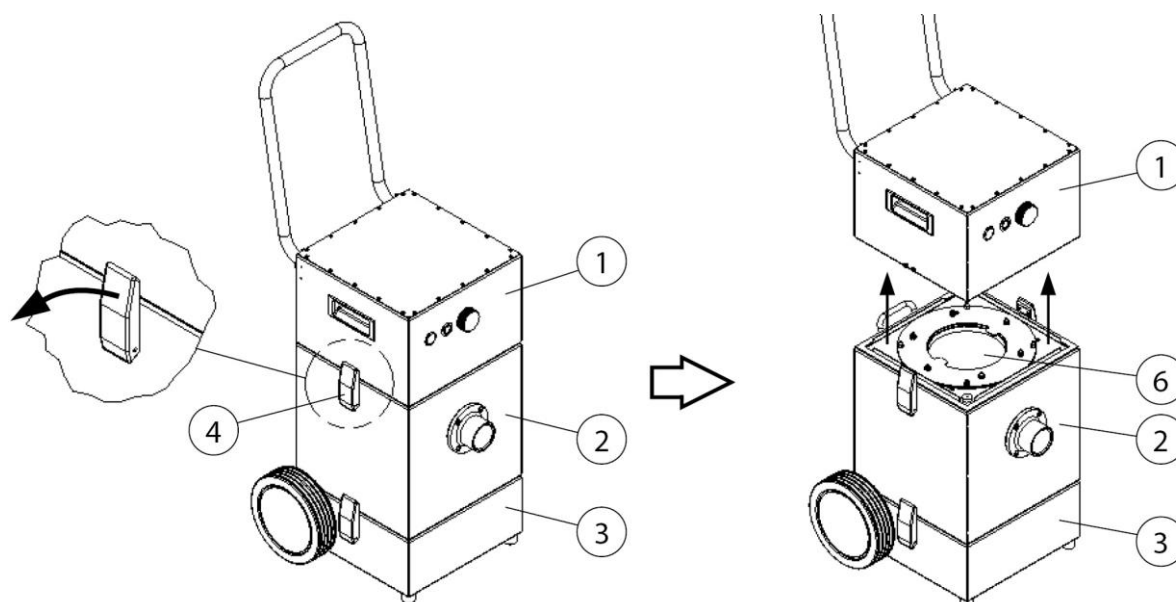


Fig 65: Limpieza del cartucho de filtración

Pos.	Denominación	Pos.	Denominación
1	Unidad de ventilación	3	Parte inferior
2	Unidad de filtración	4	Cierre tensor
		6	Cartucho de filtración

Tab. 55: Limpieza del cartucho de filtración

Limpiar el cartucho de filtración tal como se explica a continuación:

1. Apagar el producto y desenchufar la clavija de red para separarlo de la alimentación eléctrica.

2. Abrir los dos cierres tensores (pos. 4) para soltar la unidad de ventilación (pos. 1) de la unidad de filtración (pos. 2).

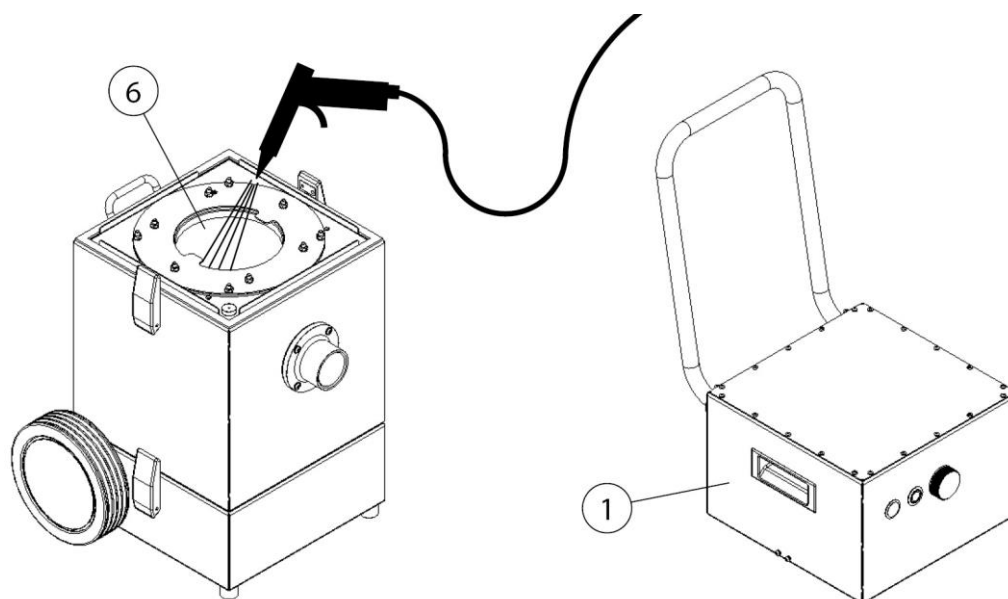


Fig 66: Limpieza del cartucho de filtración

3. Levantar la unidad de ventilación (pos. 1) y dejarla al lado de la unidad de filtración (pos. 2). Tener mucho cuidado de que la junta no resulte dañada.
4. Limpiar toda la circunferencia del cartucho de filtración (pos. 6) de arriba hacia abajo con una pistola de aire comprimido situada a aprox. 5 cm de distancia. Con este procedimiento, el polvo acumulado se separa del lado de aire bruto y cae en el colector de polvo.
5. El producto debe montarse en orden inverso: la unidad de ventilación (pos. 1) en la unidad de filtración (pos. 2) y cerrar los dos cierres tensores (pos. 4), comprobando que la junta esté colocada correctamente.
6. Conectar el producto a la red eléctrica y ponerlo en marcha de nuevo. (Véase también el capítulo Puesta en servicio)

## INDICACIÓN

### Daños en el cartucho de filtración

Para limpiar el cartucho de filtración solo debe usarse aire comprimido limpio, seco y sin aceite con una presión máxima de 3 bar.

Una presión demasiado alta o una distancia demasiado corta (< 5 cm) puede causar daños en el cartucho de filtración.

---

**INDICACIÓN**

---

En caso necesario, durante esta operación también se puede sustituir el colector de polvo.

---

**7.2.3 Sustitución del filtro principal**

La vida útil de los elementos filtrantes se rige por la clase y cantidad de partículas separadas.

Conforme el filtro se va cargando de polvo, aumenta su resistencia al caudal y disminuye su potencia de aspiración.

Incluso en caso de productos con un sistema de limpieza de filtros automático, se puede producir una reducción de la resistencia del caudal debido a los depósitos.

¡Es necesario sustituir el filtro!

**⚠ ADVERTENCIA**

Peligro de daños a la salud por partículas de humos de soldadura

¡La inhalación de partículas de humos de soldadura, sobre todo de partículas de humo de soldadura derivadas de un proceso de soldadura de aceros aleados, pueden producir daños a la salud, ya que son «respirables»! El contacto de las partículas del humo de soldadura con la piel puede ocasionar irritación en la piel a las personas sensibles.

Para evitar el contacto y la inhalación de las partículas de polvo, se deberá llevar puesta una bata desechable, gafas protectoras, guantes y una máscara filtrante protectora adecuada de la clase FFP2 según EN 149.

---

**INDICACIÓN**

---

En los trabajos que se describen a continuación se deberá prestar especial atención al filtro principal. Solo una junta sin daños posibilita el alto grado de filtración que tiene el producto. Un filtro principal con la junta dañada deberá ser reemplazado en cualquier caso.

---

## INDICACIÓN

A este respecto y para los siguientes pasos, le rogamos tenga en cuenta lo dispuesto en los capítulos «Montaje» y «Uso».

- Utilizar únicamente filtros originales, ya que solo estos garantizan el grado de filtración necesario y están concebidos para el producto y para sus datos de rendimiento.

Sustituir el filtro principal tal como se explica a continuación:

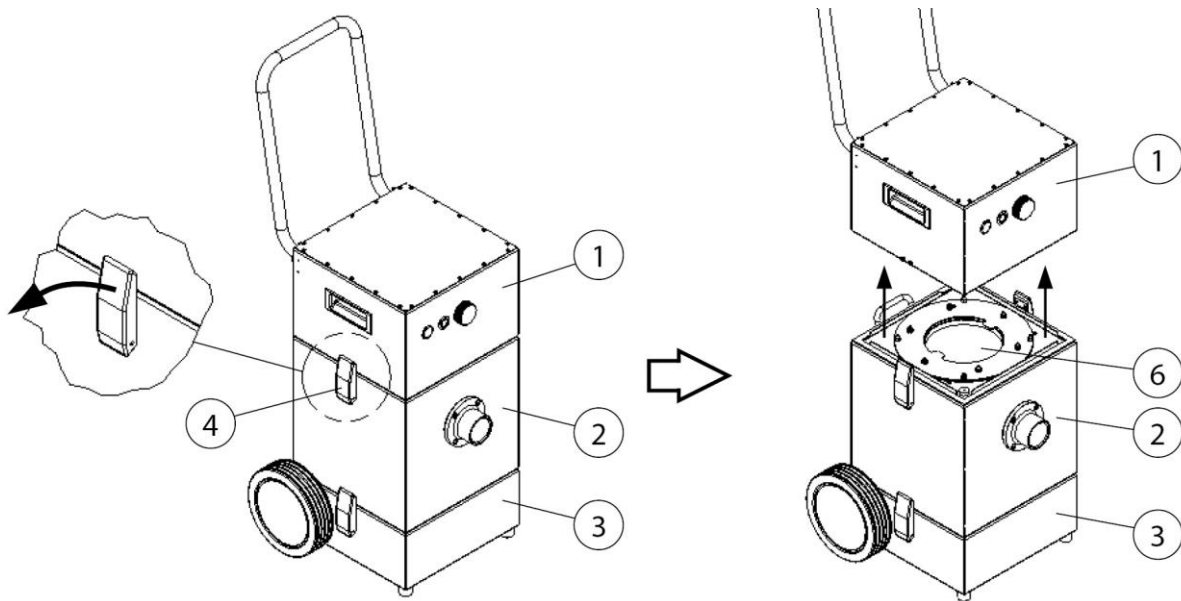


Fig 67: Acceso al filtro principal

Pos.	Denominación	Pos.	Denominación
1	Unidad de ventilación	4	Cierre tensor
2	Unidad de filtración		
3	Parte inferior con colector de polvo	6	Cartucho de filtración

Tab. 56: Acceso al filtro principal

1. Apagar el producto y desenchufar la clavija de red para separarlo de la alimentación eléctrica.
2. Preparar un cartucho de filtración de repuesto y la bolsa de eliminación suministrada.
3. Abrir los dos cierres tensores superiores (pos. 4).
4. Levantar la unidad de ventilación (pos. 1) y dejarla al lado del producto. Tener mucho cuidado de que la junta no resulte dañada.

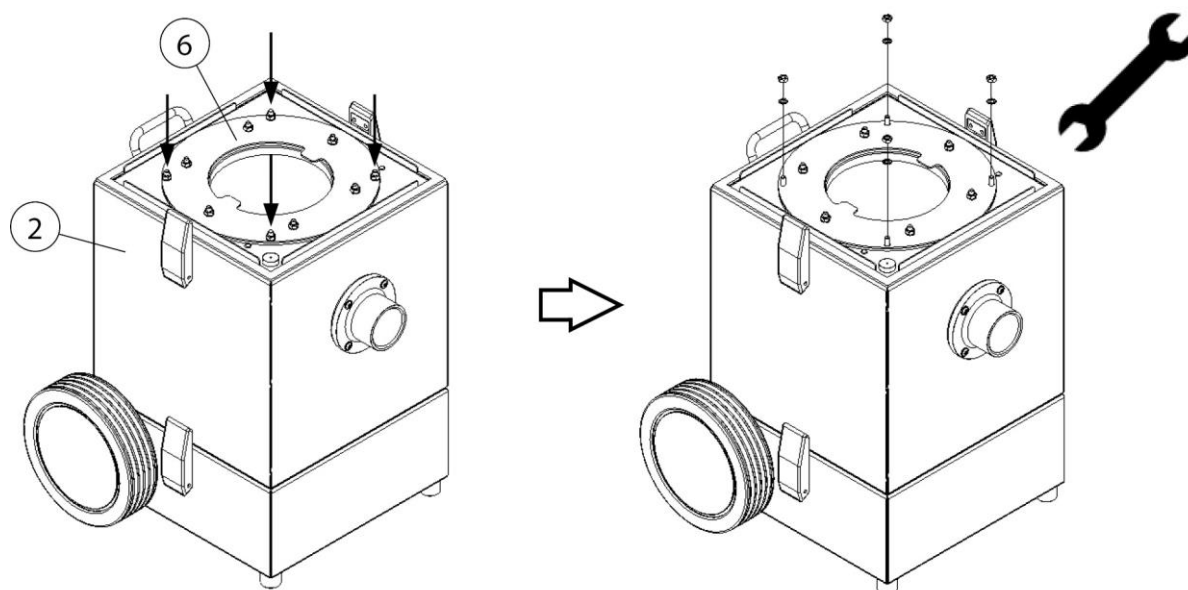


Fig 68: Soltar el cartucho de filtración

5. Desmontar los cuatro tornillos hexagonales externos con las arandelas de estrella.

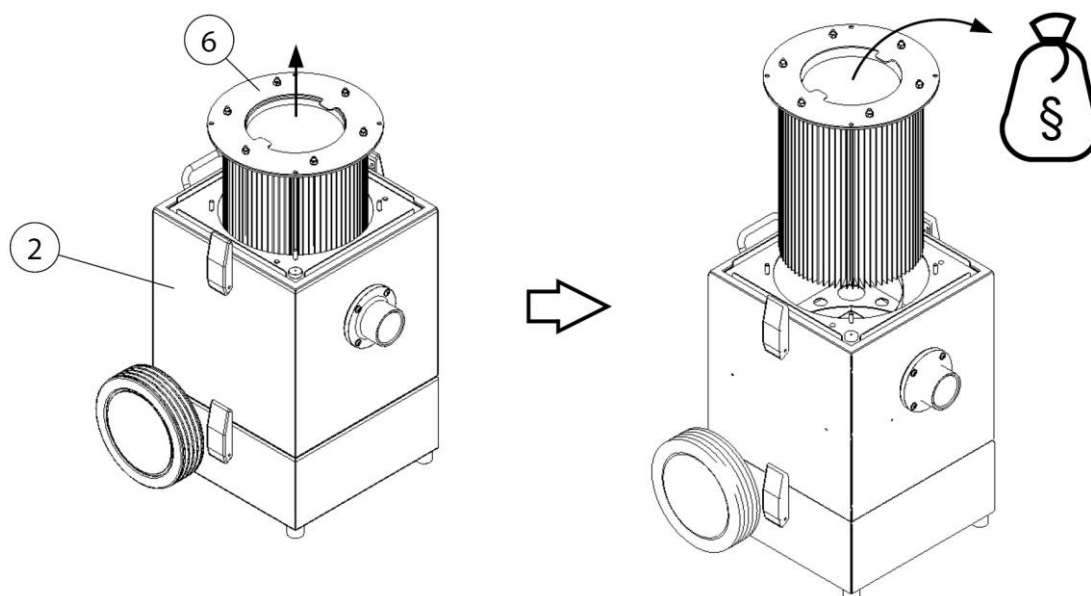


Fig 69: Sustitución del filtro

6. Sacar el cartucho de filtración saturado (pos. 6) de la unidad de filtración (pos. 2) con cuidado de no levantar polvo.
7. Introducir el cartucho de filtración (pos. 6) saturado en la bolsa de eliminación, cerrarla herméticamente y desecharla conforme a la normativa.

8. El montaje del cartucho de filtración de repuesto se realiza en orden inverso.

### 7.3 Solución de problemas

<b>Fallo</b>	<b>Causa</b>	<b>Indicación</b>
El producto no se pone en marcha	Falta tensión de red	Debe comprobarlo un electricista
	El sensor de puesta en marcha/parada (opcional) está conectado, pero no se detecta corriente de soldadura. Todavía no se ha iniciado el proceso de soldadura	Iniciar el proceso de soldadura
No se aspiran todos los humos	Corriente de aire	Evitar las corrientes de aire
	Potencia de aspiración mal ajustada	Comprobar la potencia de aspiración necesaria y corregirla
Potencia de aspiración demasiado baja/inexistente	Elementos filtrantes saturados	Cambiar los elementos filtrantes
	Soplete de soldadura obstruido	Limpiar el soplete de soldadura
Sale polvo por la zona de salida de aire limpio	Elementos filtrantes dañados	Cambiar los elementos filtrantes
Se ilumina el indicador luminoso de saturación del filtro	Cartucho de filtración saturado	Hay que limpiar el cartucho de filtración, véase el capítulo Mantenimiento

*Tab. 57: Solución de problemas*

#### **INDICACIÓN**

Si el cliente no puede solucionar el problema, deberá ponerse en contacto con el servicio técnico del fabricante.



## **7.4 Medidas de emergencia**

En caso de incendio o bien dado el caso los elementos de aspiración, deberá seguir los pasos siguientes:

1. Desconectar el producto extrayendo la clavija de red del suministro eléctrico de la fuente de alimentación.
2. Si está disponible, cortar el suministro de aire comprimido.
3. .Apagar el foco de incendio utilizando un extintor de polvo normal.
4. En su caso avisar a los bomberos.

### **▲ ADVERTENCIA**

No abrir productos con puerta de mantenimiento. ¡Formación de llamas!

En el caso de incendio, no tocar el producto sin guantes protectores.  
¡Peligro de quemaduras!

## 8 Eliminación

### ▲ ADVERTENCIA

¡El humo de soldadura en contacto con la piel puede provocar irritaciones en personas sensibles!

¡Las operaciones de desmontaje en el producto solo podrán ser realizadas por personal instruido y autorizado, de acuerdo con las instrucciones de seguridad y las normas vigentes de prevención de accidentes!

¡Los órganos y las vías respiratorias pueden resultar dañados gravemente!

¡Para evitar el contacto con el polvo y su aspiración, utilice la vestimenta de protección, guantes y un sistema de ventilación para protección respiratoria!

Durante los trabajos de desmontaje, se deberá evitar la liberación de polvos peligrosos, para que las personas del entorno no sufran daños.

### ▲ PRECAUCIÓN

En todos los trabajos que se lleven a cabo en o con el producto se deberán cumplir las obligaciones legales para evitar la producción de residuos y realizar un reciclado/una eliminación correctos.

### 8.1 Plásticos

Siempre que sea posible, se deberán clasificar los plásticos utilizados. Elimine los plásticos de acuerdo con las disposiciones legales.

### 8.2 Metales

Los metales utilizados en caso pertinente deberán ser clasificados y eliminados.

La eliminación debe ser encargada a una empresa autorizada.

### 8.3 Elementos de filtrado

Los elementos de filtrado deberán ser eliminados teniendo en cuenta la normativa al respecto.

## 9 Anexo

### 9.1 Declaración de conformidad CE

Denominación: Aparato de filtrado de los humos de soldadura  
Serie: Dusty Evo  
Tipo: **63200, 63201, 63202** (En su caso números de artículos diferentes para otras variantes de producto)  
ID de máquinas: Véase la placa de características situada en la parte delantera de este manual de instrucciones  
Este producto ha sido desarrollado, fabricado y producido conforme a las directivas CE  
2006/42/CE - Directiva de máquinas  
  
El producto sigue cumpliendo las disposiciones de la  
2014/30/UE - Directiva EMC  
2014/35/UE - Directiva de baja tensión  
2011/65UE - Directiva de restricción de sustancias peligrosas  
  
Bajo la responsabilidad exclusiva de  
Empresa: **KEMPER GmbH**  
Von-Siemens-Str. 20, D-48691 Vreden

Se han aplicado las siguientes normas armonizadas:  
EN ISO 12100:2010 Seguridad de las máquinas - Principios generales de diseño  
EN ISO 13857:2019 Seguridad de las máquinas - Distancias de seguridad  
EN ISO 13854:2019 Seguridad de las máquinas - Distancias mínimas  
EN ISO 21904-1:2020 Seguridad e higiene en el soldeo  
EN IEC 61000-6-2:2019 Compatibilidad electromagnética - Inmunidad a interferencias  
EN IEC 61000-6-4:2019 Compatibilidad electromagnética - Emisión de interferencias  
EN 60204-1:2018 Seguridad de las máquinas - Equipamiento eléctrico  
EN ISO 13849-1:2015 Seguridad de las máquinas - Sistemas de control

Una lista completa de las normas, directivas y especificaciones aplicadas, está disponible en el fabricante. Existe el manual de instrucciones del producto.

Información adicional:

La declaración de conformidad quedará anulada en el caso de un uso no conforme, así como en el caso de modificaciones estructurales que no hayan sido previamente autorizadas por escrito por nosotros como fabricante.

Vreden, 21.02.2022

Lugar, fecha



B. Kemper

Gerente

Información sobre el firmante

## 9.2 UKCA Declaration of Conformity

Designation: Welding fume filter unit  
 Series: Dusty Evo  
 Type: **63200, 63201, 63202** (possibly different article numbers for other product variants)  
 Machine ID: See name plate in front section of this operating manual  
 This product is developed, designed and manufactured in accordance with the UKCA directives  
 Supply of Machinery (safety) Regulations 2008

The product continues to comply with the provisions of the  
 Electromagnetic Compatibility Regulations 2016  
 Electrical Equipment (Safety) Regulations 2016

Company: At the sole responsibility of  
**KEMPER GmbH**  
 Von-Siemens-Str. 20, D-48691 Vreden

The following designated standards and technical specifications have been applied:

- BS EN ISO 12100:2010 Safety of machinery - General principles for design
- BS EN ISO 13857:2019 Safety of machinery - Safety distances
- BS EN ISO 13854:2019 Safety of machinery
- BS EN ISO 21904-1:2020 Health and safety in welding and allied processes
- BS EN IEC 61000-6-2:2019 Electromagnetic compatibility (EMC) - Part 6-2: Generic standards - Immunity standard for industrial environments
- BS EN IEC 61000-6-4:2019 Electromagnetic compatibility (EMC) - Part 6-4: Generic standards - Emission standard for industrial environments
- BS EN 60204-1:2018 Safety of machinery - Electrical equipment of machines
- BS EN ISO 13849-1:2016 Safety of machinery - Safety-related parts of control systems
- BS EN IEC 63000:2018 Technical documentation for the assessment of electrical and electronic products with respect to the restriction of hazardous substances

A complete list of standards, directives and specifications applied is available from the manufacturer. The operating manual belonging to the product is available.

Additional information:

If it is not used for as intended or the design is altered, the Declaration of Conformity expires, unless confirmed in writing by us as manufacturers.

Vreden, 21.02.2022

Place, date



B. KEMPER

CEO

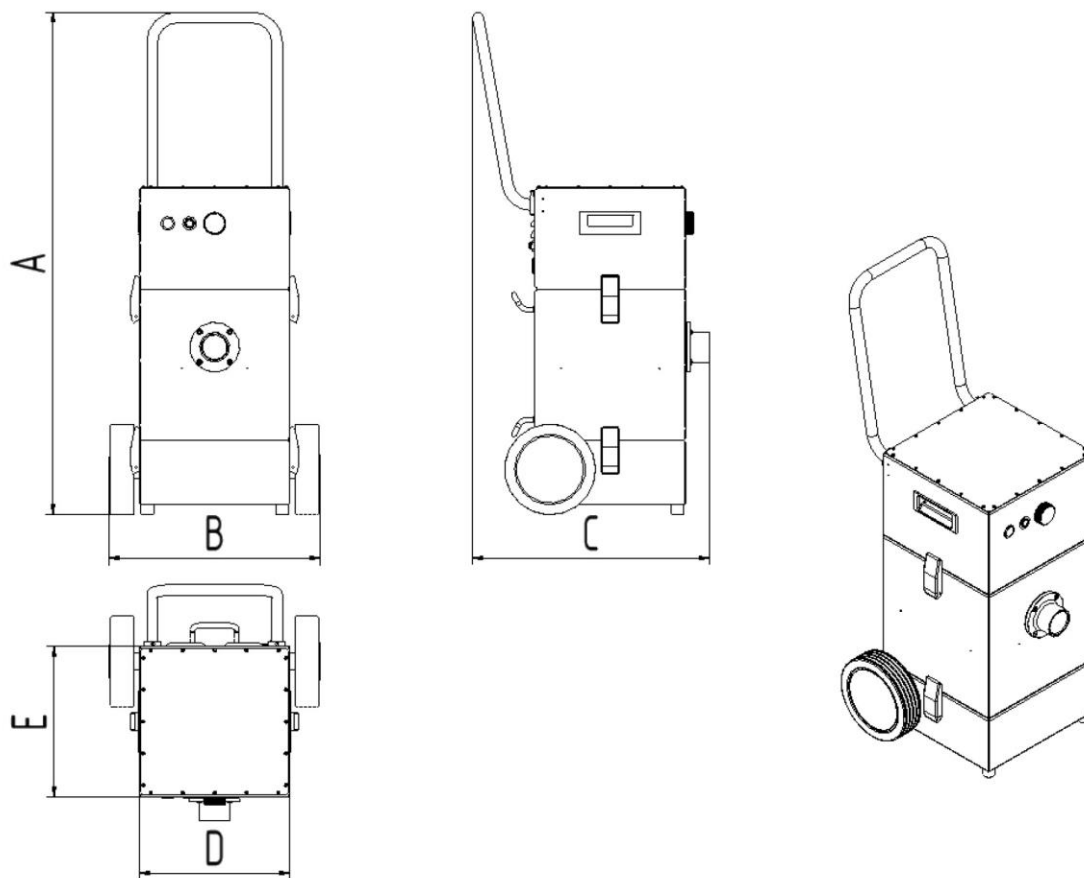
Identification of the signatory

### 9.3 Datos técnicos

Denominación	Tipo		
	63200	63201	63201
<b>Filtro</b>	63200	63201	63201
Niveles de filtración	1		
Método de filtración	Filtro de limpieza		
Procedimiento de limpieza	Manual		
Superficie del filtro [m <sup>2</sup> ]	1,35		
Número de elementos de filtro	1		
Superficie total del filtro [m <sup>2</sup> ]	1,35		
Tipo de filtro	Cartucho de filtración		
Material del filtro	PTFE		
Grado de filtración [≥ %]	99,9		
Clase de humos de soldadura	--		
Norma de certificación IFA	--		
Clase de filtro/clasificación de polvo	M		
<b>Datos básicos</b>			
Potencia de aspiración [m <sup>3</sup> /h]	260		
Presión negativa [Pa]	18.100		
Potencia del motor [kW]	1,6		
Tensión de alimentación/corriente nominal/grado de protección/clase ISO	Véase la placa de características		
Temperatura ambiente permitida	-10 ° + 40 °C		
Tiempo de conexión [%]	100		
Nivel de intensidad sonora [dB(A)]	74		
Suministro de aire comprimido [bar]	--		
Consumo de aire comprimido/clase de aire comprimido	--		
Medidas del producto base (An x Al x F) [mm]	Véase la hoja de dimensiones		
Peso del producto base en [kg]	29,5		
<b>Información adicional</b>			
Tipo de ventilador	Turbina de aspiración		

Tab. 58: Datos técnicos

**9.4 Hoja de dimensiones**



*Fig 70: Hoja de dimensiones*

<b>Símbolo</b>	<b>Medida</b>	<b>Símbolo</b>	<b>Medida</b>
A	1004 mm	D	300 mm
B	410 mm	E	300 mm
C	478 mm		

*Tab. 59: Tabla de medidas*

## 9.5 Piezas de repuesto y accesorios

<b>N.º</b>	<b>Denominación</b>	<b>Ref.</b>
1	Cartucho de filtración PTFE del filtro principal	1090432
2	Recipiente de eliminación desechable	1490781
3	Sistema automático de puesta en marcha/parada	94102702
4	Bandeja para herramientas con portavasos	1490783
5	Juego de ruedas	6320005

*Tab. 60: Piezas de repuesto y accesorios*

<b>1</b>	<b>Aspetos gerais</b> .....	<b>202</b>	<b>-</b>
1.1	Introdução .....	202	-
1.2	Indicações sobre os direitos autorais e direitos de propriedade industrial.....	202	-
1.3	Indicações para a entidade operadora .....	202	-
<b>2</b>	<b>Segurança</b> .....	<b>204</b>	<b>-</b>
2.1	Generalidades .....	204	-
2.2	Indicações sobre sinais e símbolos .....	204	-
2.3	Marcações/placas a afixar pela entidade exploradora.....	205	-
2.4	Instruções de segurança para o pessoal de operação.....	205	-
2.5	Instruções de segurança sobre a conservação/eliminação de avarias.....	206	-
2.6	Indicações sobre tipos de perigos especiais .....	206	-
<b>3</b>	<b>Dados do produto</b> .....	<b>209</b>	<b>-</b>
3.1	Descrição das funções .....	209	-
3.2	Utilização prevista.....	210	-
3.3	Requisitos gerais de acordo com a norma DIN EN ISO 21904 .....	211	-
3.4	Má utilização razoavelmente previsível .....	212	-
3.5	Marcações e placas no produto .....	212	-
3.6	Risco residual .....	213	-
<b>4</b>	<b>Transporte e armazenamento</b> .....	<b>214</b>	<b>-</b>
4.1	Transporte .....	214	-
4.2	Armazenamento .....	214	-
<b>5</b>	<b>Montagem</b> .....	<b>215</b>	<b>-</b>
5.1	Montagem das rodas traseiras .....	216	-
5.2	Montagem da pega de empurrar .....	217	-
<b>6</b>	<b>Utilização</b> .....	<b>218</b>	<b>-</b>
6.1	Qualificação do pessoal de operação.....	218	-
6.2	Elementos de comando.....	218	-
6.2.1	Sistema automático Start/Stop (opcional).....	220	-
6.3	Colocação em funcionamento .....	220	-
<b>7</b>	<b>Conservação</b> .....	<b>222</b>	<b>-</b>
7.1	Cuidados .....	222	-
7.2	Manutenção .....	222	-



---

<b>7.2.1</b>	<b>Verificar/substituir o recipiente coletor de pó .....</b>	<b>- 223 -</b>
<b>7.2.2</b>	<b>Limpeza do cartucho do filtro.....</b>	<b>- 226 -</b>
<b>7.2.3</b>	<b>Substituição do filtro principal .....</b>	<b>- 228 -</b>
<b>7.3</b>	<b>Eliminação de falhas.....</b>	<b>- 231 -</b>
<b>7.4</b>	<b>Ações de emergência.....</b>	<b>- 231 -</b>
<b>8</b>	<b>Eliminação .....</b>	<b>- 233 -</b>
<b>8.1</b>	<b>Plásticos.....</b>	<b>- 233 -</b>
<b>8.2</b>	<b>Metais.....</b>	<b>- 233 -</b>
<b>8.3</b>	<b>Elementos de filtro .....</b>	<b>- 233 -</b>
<b>9</b>	<b>Anexo.....</b>	<b>- 234 -</b>
<b>9.1</b>	<b>Declaração CE de conformidade.....</b>	<b>- 234 -</b>
<b>9.2</b>	<b>UKCA Declaration of Conformity.....</b>	<b>- 235 -</b>
<b>9.3</b>	<b>Dados técnicos.....</b>	<b>- 236 -</b>
<b>9.4</b>	<b>Folha de dimensões.....</b>	<b>- 237 -</b>
<b>9.5</b>	<b>Peças sobresselentes e acessórios.....</b>	<b>- 238 -</b>

# **1 Aspectos gerais**

## **1.1 Introdução**

Este manual de instruções é uma ajuda essencial para o funcionamento correto e sem perigos do produto.

O manual de instruções contém indicações importantes para o manuseamento do produto de forma segura, correta e económica. O seu cumprimento ajuda a evitar perigos, reduzir custos de reparação e períodos de imobilização e a aumentar a fiabilidade e vida útil do produto. O manual de instruções tem de estar sempre disponível e tem de ser lido e aplicado por cada pessoa que estiver incumbida de realizar trabalhos no e com o produto.

Entre outros, fazem parte disso:

- a operação e eliminação de falhas durante o funcionamento,
- a conservação (tratamento, manutenção),
- o transporte,
- a montagem,
- a eliminação.

Reservado o direito a alterações técnicas e possibilidades de erros.

## **1.2 Indicações sobre os direitos autorais e direitos de propriedade industrial**

Este manual de instruções tem de ser tratado de forma confidencial. Ele deve ser acessível apenas a pessoas autorizadas. Ele só pode ser entregue a terceiros com autorização por escrito da KEMPER GmbH, adiante designada por fabricante.

Todos os documentos estão protegidos nos termos da lei relativa aos direitos de autor. A divulgação e reprodução de documentos, mesmo que parcial, bem como uma utilização e informação do seu conteúdo não são permitidas. A não ser que isto seja explicitamente autorizado por escrito.

Violações são puníveis e acarretam indemnização. Todos os direitos para o exercício dos direitos de propriedade industrial estão reservados ao fabricante.

## **1.3 Indicações para a entidade operadora**

O manual de instruções é parte integrante do produto.

A entidade operadora tem a responsabilidade de dar a conhecer este manual de instruções ao pessoal operador.

O manual de instruções tem de ser completado pela entidade operadora no que diz respeito às instruções de utilização, devido aos regulamentos nacionais para a prevenção de acidentes e à proteção do meio-ambiente,

incluindo as informações em relação aos deveres de supervisão e de comunicação para a consideração de particularidades operacionais como, por exemplo, em relação à organização do trabalho, sequências de trabalho e pessoal utilizado. Além do manual de instruções e dos regulamentos válidos no país de utilização, bem como no local de utilização, relativamente à prevenção de acidentes, devem ser respeitadas ainda as regras técnicas reconhecidas para um trabalho seguro e correto.

A entidade operadora não pode efetuar quaisquer alterações, complementos e transformações no produto, que possam interferir na segurança, sem autorização do fabricante! As peças sobresselentes a serem utilizadas devem corresponder aos requisitos técnicos estabelecidos pelo fabricante. No caso de peças sobresselentes originais, isto estará sempre assegurado.

Apenas pessoal formado ou instruído pode ser incumbido da operação, da manutenção e do transporte do produto. Determinar claramente as responsabilidades do pessoal em relação à operação, manutenção e transporte.

## 2 Segurança

### 2.1 Generalidades

O produto foi construído e desenvolvido segundo a tecnologia atual e as regras técnicas de segurança reconhecidas. Durante a operação do produto podem surgir perigos técnicos para o operador ou danos no produto, bem como de outros valores materiais, se este:

- não for operado por pessoal formado ou instruído,
- não for corretamente utilizado e/ou
- for conservado incorretamente.

### 2.2 Indicações sobre sinais e símbolos

#### **▲ PERIGO**

Este símbolo em ligação com a palavra de sinalização “Perigo” identifica um perigo iminente. A inobservância da instrução de segurança provoca ferimentos muito graves ou mesmo à morte.

#### **▲ AVISO**

Este símbolo em ligação com a palavra de sinalização “Aviso” identifica uma possível situação de perigo. A inobservância da instrução de segurança pode provocar ferimentos muito graves ou mesmo a morte.

#### **▲ CUIDADO**

Este símbolo em ligação com a palavra de sinalização “Cuidado” identifica uma possível situação de perigo. A inobservância da instrução de segurança pode provocar ferimentos leves ou moderados. Também podem ser utilizados para avisos de danos materiais.

#### **INDICAÇÃO**

As indicações gerais são informações adicionais simples que não avisam contra ferimentos ou danos materiais.

1. As enumerações de passos de atuação estão identificadas com números com ponto, nos quais a ordem é importante.
- Com o ponto visualmente atraente são identificadas listagens de peças numa legenda ou para instruções, nas quais a sequência não é importante.

## **2.3 Marcações/placas a afixar pela entidade exploradora**

É da responsabilidade da entidade exploradora afixar, se necessário, outras marcações e placas no produto e no seu ambiente circundante.

Tais marcações e placas podem referir-se, por exemplo, ao uso obrigatório de equipamentos de proteção individual.

## **2.4 Instruções de segurança para o pessoal de operação**

Antes da utilização, o operador do produto tem de ser instruído, por meio de informação, instrução e formação sobre o manuseamento do produto, bem como sobre os materiais e meios auxiliares para utilização.

O produto só pode ser utilizado em perfeito estado técnico, bem como de acordo com a utilização a que se destina, de forma consciente em relação à segurança e aos perigos, tendo em consideração este manual de instruções! Todas as falhas devem ser imediatamente eliminadas, especialmente aquelas que podem prejudicar a segurança!

Qualquer pessoa incumbida da colocação em funcionamento, operação ou conservação tem de ter lido e compreendido este manual de instruções. Durante a utilização no trabalho será tarde demais. Isto aplica-se especialmente ao pessoal encarregue de trabalhar com o produto ocasionalmente.

O manual de instruções tem de estar sempre acessível na proximidade do produto.

Não assumimos qualquer responsabilidade por danos e acidentes que ocorram devido à não observação do manual de instruções.

Os regulamentos relevantes sobre a prevenção de acidentes, bem como as outras regras de técnica de segurança e de medicina no trabalho geralmente reconhecidas têm de ser cumpridas.

As competências para as diferentes atividades no âmbito da manutenção e conservação têm de ser claramente determinadas e cumpridas. Apenas assim, são evitadas ações incorretas, especialmente em situações de perigo.

A entidade operadora tem de obrigar o pessoal de operação e manutenção a usar o equipamento de proteção individual. Isso inclui em especial sapatos de segurança, óculos de proteção e luvas.

Não usar cabelos compridos soltos, roupa folgada ou jóias! Existe basicamente o perigo de ficar preso em algum ponto ou de ser recolhido ou arrastado por peças móveis!

Caso se detetem quaisquer alterações relevantes para a segurança no produto, interromper imediatamente o processo de trabalho e comunicar o processo ao serviço/pessoa responsável!

Os trabalhos no produto podem ser executados apenas por pessoal de confiança formado. Observar a idade legal mínima!

Pessoal que se encontra em formação, a aprender, a ser instruído ou no âmbito de uma formação geral pode trabalhar no produto apenas sob supervisão de uma pessoa experiente!

## **2.5 Instruções de segurança sobre a conservação/eliminação de avarias**

As portas de serviço e de manutenção têm de permanecer acessíveis em qualquer altura.

Os trabalhos de reequipamento, manutenção e reparação, bem como a eliminação de avarias apenas podem ser realizados com o produto desligado.

Nos trabalhos de manutenção e reparação, apertar sempre as uniões aparafusadas soltas! Se prescrito, apertar bem os parafusos previstos com uma chave dinamométrica.

Proteger especialmente as ligações e uniões roscadas, no início da manutenção/reparação/conservação, contra a sujidade ou produtos de tratamento.

Cumprir os prazos prescritos ou indicados no manual de instruções para verificações/inspeções recorrentes.

Antes da desmontagem, marcar as peças no que diz respeito ao conjunto a que pertencem.

## **2.6 Indicações sobre tipos de perigos especiais**

**▲ ATENÇÃO****Perigo para a saúde devido a partículas de fumo de soldadura!**

O contacto da pele com o fumo de corte, etc. pode provocar irritações na pele em pessoas sensíveis!

Os trabalhos de reparação e de manutenção no produto podem ser executados apenas por técnicos formados e autorizados, tendo em conta as instruções de segurança e as prescrições de prevenção de acidentes em vigor!

Risco de danos graves para a saúde nos órgãos respiratórios e nas vias respiratórias!

Para evitar o contacto e a inalação de partículas de pó, use vestuário de proteção, luvas e um sistema de proteção respiratória!

A libertação de partículas de pó nocivas deve ser evitada durante os trabalhos de reparação e manutenção, para não prejudicar as pessoas, que não foram incumbidas da tarefa.

**▲ PERIGO****Perigo devido a choque elétrico!**

Os trabalhos no equipamento elétrico do produto só podem ser realizados por um electricista ou por pessoal de operação instruído sob vigilância de um electricista segundo os regulamentos eletrotécnicos!

Antes de abrir o produto, retirar a ficha da tomada, se existir, para evitar uma nova ligação involuntária.

Em caso de falhas na alimentação de energia elétrica do produto, desligar imediatamente o botão de ligar/desligar do produto e retirar a ficha elétrica, se existir!

Utilizar apenas fusíveis de origem com potências prescritas!

Os componentes elétricos, nos quais são realizados trabalhos de inspeção, manutenção e reparação têm de estar isentos de tensão. Travar os meios operacionais, que serviram para desbloquear, de modo a evitar uma nova ligação automática ou involuntária. Verificar os componentes elétricos desbloqueados primeiro quanto a isenção de tensão, depois isolar componentes vizinhos sob tensão. Durante as reparações, prestar atenção para que as características construtivas não sejam alteradas reduzindo a segurança.

Verificar os cabos regularmente quanto a danos e, se necessário, substituí-los.

**▲ ATENÇÃO****Choque elétrico por falta de ligação à terra!**

---

Caso os aparelhos não estejam ligados à terra ou essa ligação tenha sido executada incorretamente, existe o risco de ferimentos graves ou de morte em caso de contacto com partes expostas ou a carcaça do aparelho devido à presença de tensões elevadas.

---

### **⚠ ATENÇÃO**

#### **Choque elétrico em caso de ligação a uma alimentação elétrica inadequada!**

Em caso de ligação a uma alimentação elétrica inadequada, as peças não isoladas podem estar sob tensão perigosa. O contacto com a tensão perigosa pode causar ferimentos graves ou a morte.

Consultar os dados da ligação elétrica na placa de características do produto

---

### **⚠ CUIDADO**

#### **Perigo para a saúde devido a ruído!**

O produto pode produzir ruído, devendo relativamente a isso consultar as informações nos dados técnicos. Em conjunto com outras máquinas e/ou devido às condições locais pode surgir um nível de pressão sonora mais elevado no local de utilização do produto. Nesse caso, a entidade operadora é obrigada a disponibilizar o respetivo equipamento de proteção ao pessoal de operação.

---

### **⚠ ATENÇÃO**

#### **Perigo devido à queda durante o transporte!**

O produto pode inclinar-se e tombar ao ser movimentado. Devido ao seu elevado peso próprio, pode causar ferimentos a pessoas.

- Antes de movimentar o produto, destravar os rolos direcionadores.
  - Movimentar e posicionar o produto apenas em pavimentos planos e lisos.
  - Movimentar o produto apenas com a pega de empurrar.
  - Não usar a pega de empurrar para levantar o produto.
-



### 3 Dados do produto

#### 3.1 Descrição das funções

O produto é um aparelho de filtragem de fumos de soldadura compacto, que aspira, durante a soldadura, os fumos de soldadura e os elimina com um nível de eficiência de 99 %.

O ar aspirado e contaminado é limpo através de um processo de filtragem de 1 nível e depois é reintroduzido no local de trabalho.

O produto pode ser operado com tochas de extração de fumos de soldadura adequados ou com um bocal tipo funil.

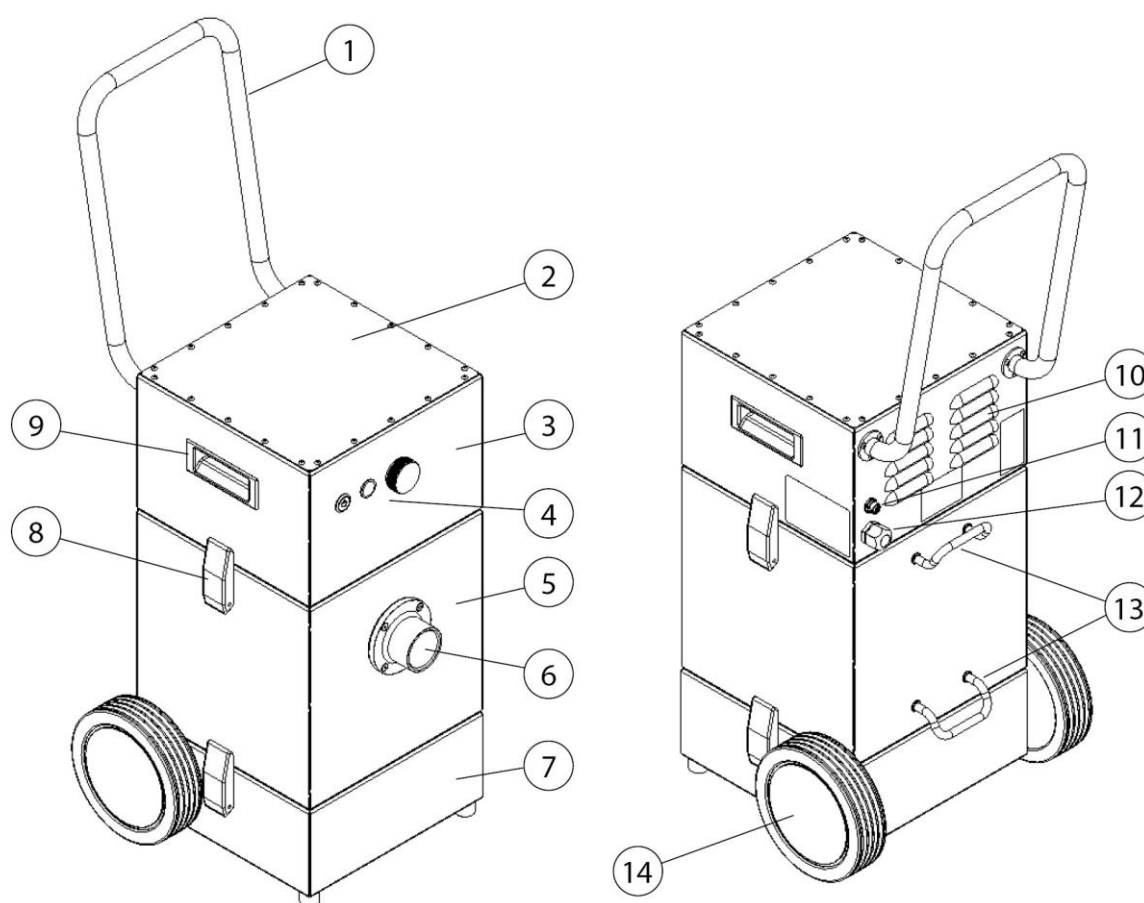


Fig. 71: Descrição das funções – Produto

Pos.	Designação	Pos.	Designação
1	Pega de empurrar	8	Fecho de aperto
2	Placa de cobertura	9	Puxador embutido
3	Unidade do ventilador	10	Grelha de saída de ar
4	Elementos de comando	11	Tomada de ligação do sensor Start/Stop

5	Unidade do filtro	12	Cabo de conexão
6	Ligação para tubo de aspiração DN 45	13	Suporte de cabos
7	Base com recipiente coletor de pó	14	Roda traseira

Tab. 61: Posições no produto

### 3.2 Utilização prevista

O produto destina-se à aspiração e filtragem dos fumos de soldadura por arco elétrico no seu local de origem. Basicamente, o produto pode ser utilizado em todos os processos de trabalho, em que são libertados fumos de soldadura. No entanto, deve certificar-se de que não é aspirada nenhuma "chuva de faíscas", originada, por exemplo, durante um processo de lixamento, para dentro do produto.

Nos dados técnicos encontra as dimensões e outras informações relativas ao produto que têm de ser cumpridas.

#### **AVISO**



#### **AVISO**

Ao soldar aços ligados ou de alta liga com mais de 5% de crómio/níquel de material de adição são libertadas substâncias CMR (em inglês: carcinogenic, mutagenic, reprotoxic) cancerígenas. De acordo com as normas oficiais em vigor na Alemanha, a aspiração destas partículas de fumo prejudiciais para a saúde só pode ser efetuada com produtos testados e homologados para esta finalidade, segundo o denominado processo de recirculação do ar.

Apenas os produtos que cumprem os requisitos da classe de eliminação de fumos de soldadura W3/testada pelo IFA podem ser utilizados para os processos de soldadura atrás referidos no processo de recirculação do ar!

Ao aspirar o fumo de soldadura com componentes cancerígenos por exemplo cromatos, óxidos de níquel e outros, os requisitos da norma TRGS 560 (regras técnicas para substâncias perigosas) e TRGS 528 (trabalhos técnicos de soldadura) têm de ser cumpridos.

---

**AVISO**

---

As indicações no capítulo "Dados técnicos" têm de ser observadas e rigorosamente cumpridas.

A utilização prevista também inclui o cumprimento das indicações relativas

- à segurança,
- à operação e ao comando,
- à conservação e manutenção,

que estão descritas neste manual de instruções.

Uma utilização diferente ou para além do âmbito descrito é considerada contrária à utilização prevista. A entidade exploradora do produto é o único responsável por danos daí resultantes. Isto aplica-se igualmente a alterações no produto por iniciativa própria.

---

### **3.3 Requisitos gerais de acordo com a norma DIN EN ISO 21904**

---

**AVISO**

---

Ligação de tubagens, braços de aspiração e mangueiras.

As tubagens, mangueiras e os braços de aspiração ligados ao produto podem causar uma queda de pressão e têm de ser levados em consideração no projeto do sistema ou pelo utilizador.

Os componentes ligados têm de ser adequados ao produto e garantir o fluxo volumétrico mínimo (potência de aspiração) necessário.

É possível solicitar ao fabricante opções para a disposição da canalização.

Os componentes ligados devem ser regularmente inspecionados para verificar o encaixe correto e quanto à presença de eventuais fugas ou obstruções.

A potência de aspiração necessária deve ser verificada no elemento de recolha.

---

---

**AVISO**

---

Recondução do ar para a atmosfera do local de trabalho

Em alguns países, a recondução do ar para a atmosfera do local de trabalho é desaconselhada ou proibida. Pode ser necessária uma canalização para conduzir o ar de exaustão para o exterior.

---

### **3.4 Má utilização razoavelmente previsível**

Desde que o produto seja utilizado conforme previsto, não existe a possibilidade de má utilização razoavelmente previsível que possa provocar situações perigosas e ferimentos.

Não é permitida a operação do produto em setores da indústria sujeitos ao cumprimento de requisitos de proteção contra explosões.

Além disso, é proibida a operação para:

1. Processos não incluídos na utilização prevista e em que o ar aspirado esteja misturado com:
  - faíscas, por exemplo, de processos de soldadura, que podem causar danos no material filtrante ou até incêndio, dependendo do seu tamanho e quantidade;
  - líquidos e, por conseguinte, o fluxo de ar esteja contaminado com vapores contendo aerossóis e óleo;
  - poeiras e/ou substâncias facilmente inflamáveis e combustíveis que podem formar misturas ou atmosferas explosivas;
  - outras poeiras agressivas ou abrasivas, que possam danificar o produto e os elementos de filtro utilizados;
  - substâncias/teor de substâncias orgânicas e tóxicas, que são libertadas na separação da peça.
  
2. Locais nas quais o produto é exposto a condições meteorológicas adversas, visto que o produto só pode ser instalado em edifícios fechados. Se houver uma variante Outdoor do produto, esta pode ser instalada no exterior. Ter em conta que para a instalação no exterior são necessários eventualmente outros acessórios.

### **3.5 Marcações e placas no produto**

No produto estão apostas diversas marcações e placas. Se estas ficarem danificadas ou saírem, devem ser imediatamente substituídas por novas no mesmo lugar.

É da responsabilidade da entidade exploradora afixar, se necessário, outras marcações e placas no produto e no seu ambiente circundante.

Tais marcações e placas podem referir-se, por exemplo, ao uso obrigatório de equipamentos de proteção individual.

O fabricante pode disponibilizar avisos de segurança e pictogramas adicionais que possam ser necessárias no país de utilização de acordo com a legislação em vigor.

### **3.6 Risco residual**

Mesmo cumprindo todos os regulamentos de segurança ainda persiste, durante a utilização do produto, um risco residual descrito em seguida.

Todas as pessoas que trabalham no e com o produto têm de conhecer este risco residual e cumprir as instruções, que evitam que estes riscos causem acidentes ou danos.

#### **▲ AVISO**

Possibilidade de danos graves nos órgãos respiratórios e nas vias respiratórias – Usar proteção respiratória da classe FFP2 ou superior.

O contato da pele com os fumos de soldadura, etc. pode provocar irritação na pele em pessoas sensíveis - usar roupa de proteção.

Antes do início de trabalhos de soldadura, certifique-se de que o produto está corretamente posicionado/ajustado, e os elementos filtrantes estão completos e se encontram em perfeito estado, bem como o produto está em funcionamento! O produto só estará totalmente operacional, se estiver ligado.

Durante a substituição dos elementos filtrantes pode ocorrer o contacto da pele com o pó recolhido e partículas de pó também podem ser levantadas pelo trabalho. Por isso, têm de ser usados proteção respiratória e vestuário de proteção.

Focos de combustão nos elementos filtrantes podem possivelmente conduzir a um incêndio de combustão lenta - desligar o produto, se existir fechar a válvula de regulação no elemento de deteção e deixar o produto arrefecer de forma controlada.

## **4 Transporte e armazenamento**

### **4.1 Transporte**

#### **▲ PERIGO**

São possíveis esmagamentos com perigo de morte ao carregar e transportar o produto!

Se for incorretamente elevada e transportada, a palete eventualmente existente com o produto pode tombar e cair!

- Nunca permanecer sob cargas suspensas!
- Respeitar a carga máxima admissível dos equipamentos de transporte e elevação!
- Observar as normas de prevenção de acidentes e de segurança no trabalho em vigor.

Para o transporte de produtos com palete, usar uma empilhadora ou um porta-paletes adequados.

O peso do produto pode ser consultado na placa de características.

### **4.2 Armazenamento**

O produto deve ser armazenado na sua embalagem original, num local seco e limpo e a uma temperatura ambiente entre -20 °C e +50 °C. A embalagem não poderá receber carga de outros objetos.

O tempo de armazenamento não é problemático em nenhum dos produtos.

## 5 Montagem

### Indicações para a montagem segura do produto.

#### AVISO

---

A entidade exploradora do produto só pode incumbir pessoal instruído de efetuar a montagem autónoma do produto.

- Para a montagem do produto são necessários pelo menos dois colaboradores.
  - É necessário assegurar que o local de montagem e utilização do produto tenha capacidade de carga suficiente e boa estabilidade.
- 

#### **⚠ PERIGO**

---

#### **Risco de ferimentos potencialmente fatais devido ao tombamento ou à queda de componentes!**

Cargas tombadas ou caídas provocam lesões graves ou mortais.

- Respeitar o peso total, os pontos de fixação e o centro de gravidade da carga.
  - Respeitar as indicações de transporte e os símbolos colocados nos produtos transportados.
- 

#### **⚠ ATENÇÃO**

---

#### **Risco de ferimentos graves devido à ligação incorreta!**

Deve cumprir com as proteções necessárias e permitir que apenas um técnico especializado e devidamente formado possa estabelecer as ligações.

---

#### **NOTA**

---

Deve certificar-se de que a via de retorno da corrente de soldadura, entre a peça de trabalho e a máquina de soldadura, tem baixa resistência óhmica e que as conexões entre a peça e o produto são evitadas para que, eventualmente, a corrente de soldadura não possa voltar para a máquina de soldadura através do condutor de proteção do produto.

---

#### **NOTA**

---

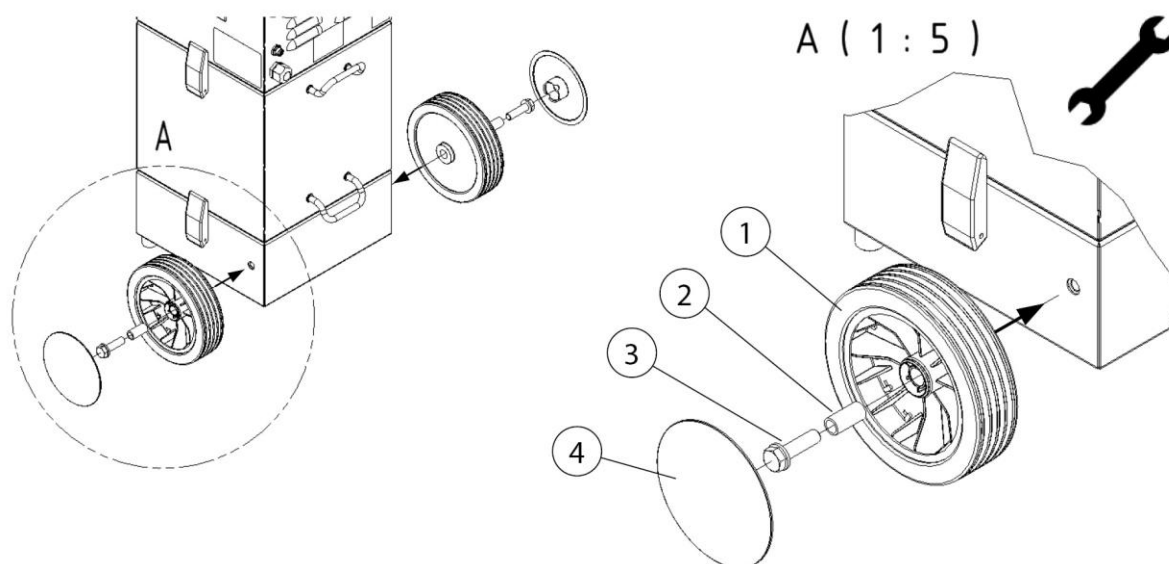
Seguir as instruções em anexo durante a montagem de eventuais produtos complementares existentes.

---

O produto é fornecido sobre uma palete com embalagem exterior.

No local de montagem, remover a embalagem exterior e as cintas de fixação do produto.

### 5.1 Montagem das rodas traseiras



*Fig. 72: Montagem das rodas traseiras*

Pos.	Designação	Pos.	Designação
1	Roda traseira (2 x)	3	Parafusos sextavados + arruelas (2 x)
2	Bucha de aço (2 x)	4	Tampão da roda (2 x)

*Tab. 62: Montagem da roda traseira*

Montar as rodas traseiras de ambos os lados como se segue:

1. Fixar ao produto a roda traseira (pos. 1) com o parafuso sextavado + a arruela (pos. 3) e a bucha de metal (pos. 2) com a ferramenta adequada de acordo com a figura. Para uma fixação duradoura, colocar um pingo de cola de fixação de parafusos na rosca do parafuso.
2. Em seguida, colocar o tampão da roda sobre a roda traseira.



## 5.2 Montagem da pega de empurrar

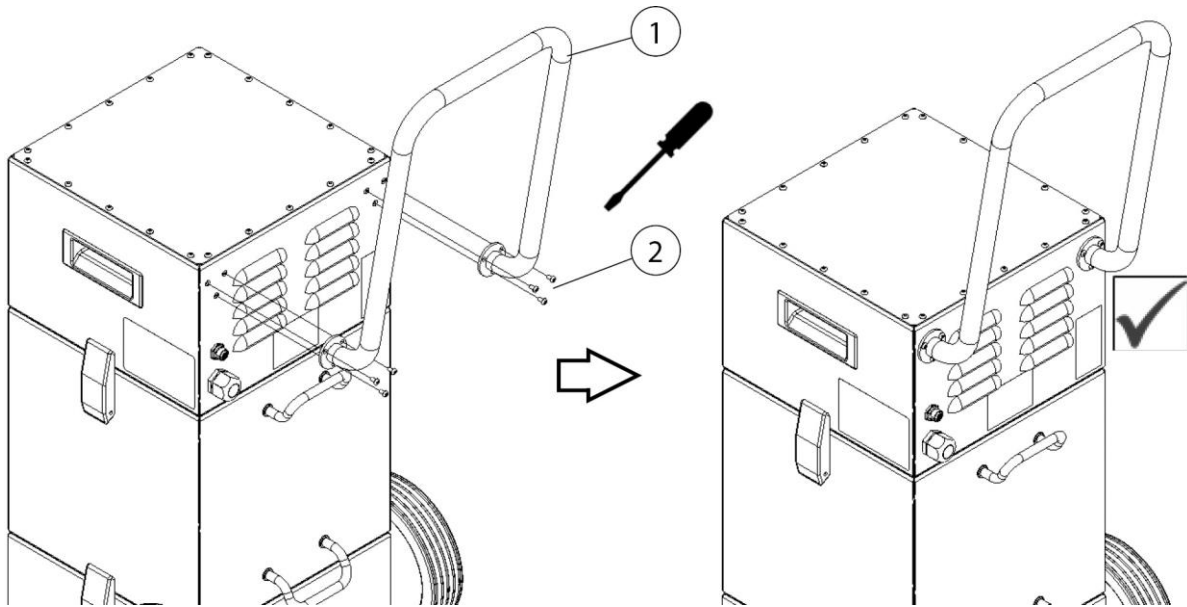


Fig. 73: Montagem da pega de empurrar

Pos.	Designação	Pos.	Designação
1	Pega de empurrar	2	Parafusos de fixação (6)

Tab. 63: Montagem da pega de empurrar

Montar a pega de empurrar como se segue:

1. Aparafusar bem a pega de empurrar (pos. 1) com os seis parafusos de fixação (pos. 2) aos orifícios roscados previstos para este fim no produto com a ferramenta adequada.

### **▲ PERIGO**

Perigo em caso de queda ou danificação do produto!

A pega de empurrar (pos. 1) serve exclusivamente para empurrar/puxar o produto.

- Nunca levantar o produto pela pega de empurrar!

## **6 Utilização**

Qualquer pessoa que se ocupa da utilização, manutenção e reparação do produto tem de ter lido minuciosamente e compreendido este manual de instruções, bem como as instruções de eventuais produtos complementares e acessórios.

### **6.1 Qualificação do pessoal de operação**

A entidade operadora do produto apenas pode incumbir pessoas, com a montagem autónoma do mesmo, que estejam familiarizadas com esta tarefa.

Estar familiarizado com esta tarefa significa que o pessoal em causa foi devidamente instruído para a execução das tarefas e conhece o manual de instruções, bem como as instruções operacionais relevantes.

O produto só deve ser utilizado por pessoas formadas ou instruídas. Apenas deste modo é possível obter um trabalho com consciência da segurança e dos perigos para todos os colaboradores.

### **6.2 Elementos de comando**

Na parte da frente do produto encontram-se elementos de comando.

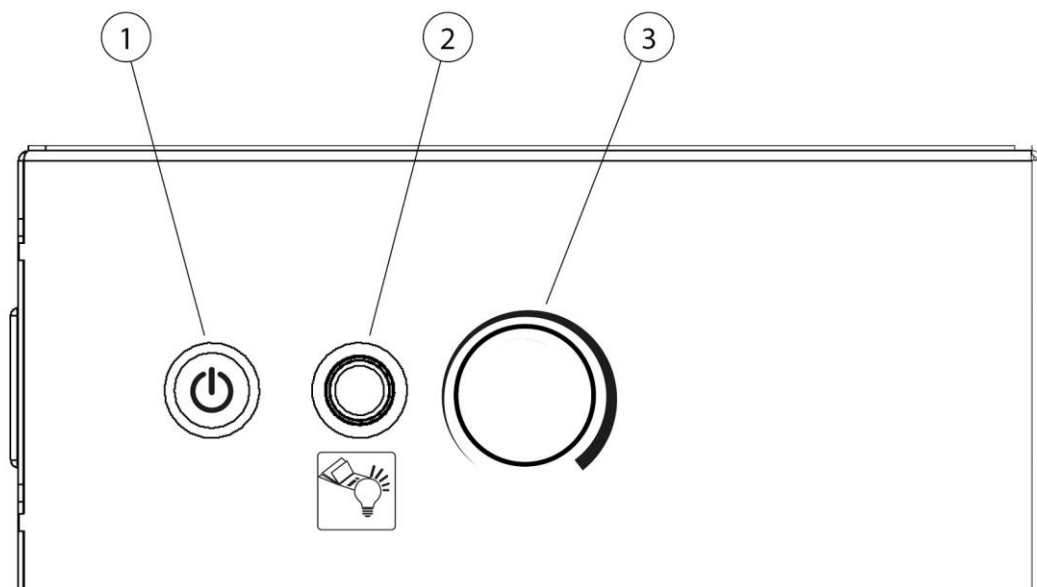


Fig. 74: Elementos de comando

Pos.	Designação	Nota
1	Botão Ligar/Desligar com luz sinalizadora	Liga/desliga o produto A luz sinalizadora indica o funcionamento do produto
2	Luz sinalizadora da saturação do filtro	Ver capítulo "Manutenção"
3	Regulação da potência de extração	Para regulação contínua da potência de extração pretendida

Tab. 64: Elementos de comando

### **Luz sinalizadora da saturação do filtro (pos. 2)**

O comando controla constantemente o grau de contaminação do cartucho do filtro.

Quando a luz sinalizadora (pos. 2) se acende, é necessário proceder à limpeza do cartucho do filtro.

Se a luz sinalizadora voltar a acender-se pouco tempo após a limpeza do cartucho do filtro, é necessário substituir o filtro.

## 6.2.1 Sistema automático Start/Stop (opcional)

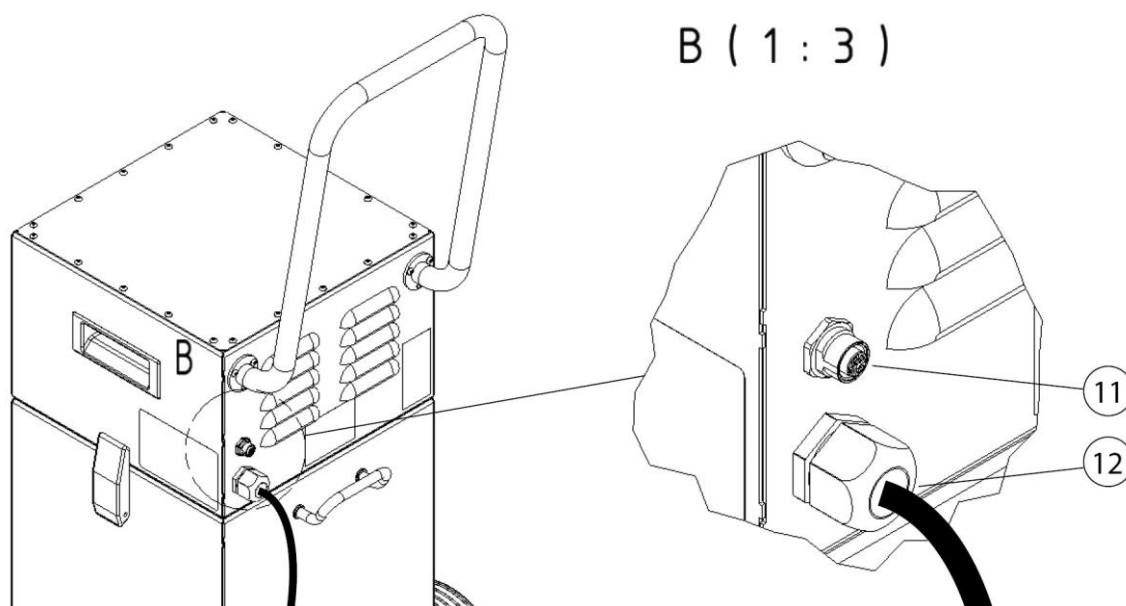


Fig. 75: Sistema automático Start/Stop

Pos.	Designação	Pos.	Designação
11	Tomada de ligação do módulo Start/Stop	12	Cabo de ligação

Tab. 65: Sistema automático Start/Stop

Na parte de trás do produto encontra-se a tomada de ligação para o módulo Start/Stop (pos. 11) disponível como opção.

Assim que o módulo Start/Stop é ligado à tomada de ligação (pos. 11), o modo Start/Stop fica ativo.

Quando o módulo Start/Stop é ativado por um processo de soldadura, o produto arranca. Uma vez concluído o processo de soldadura, o produto desliga-se após um tempo de funcionamento por inércia predefinido.

## 6.3 Colocação em funcionamento

### **⚠ ATENÇÃO**

Perigo devido a estado defeituoso do produto.

Antes da colocação em funcionamento, a montagem do produto deve estar completamente concluída. Todas as portas têm de estar fechadas e as necessárias ligações devem ter sido estabelecidas.

1. Ligar o cabo de ligação à rede elétrica do produto à rede elétrica local.
2. Ligar o produto por meio do botão assinalado com "0" e "I".
3. O ventilador arranca e a luz sinalizadora verde do interruptor do aparelho indica o funcionamento sem falhas.

Em caso de falha, consultar o capítulo "Eliminação de falhas".

## **7 Conservação**

As instruções descritas neste capítulo devem ser entendidas como requisitos mínimos. Dependendo das condições de operação, podem ser necessárias mais instruções para manter o produto num estado ideal.

Os trabalhos de manutenção e reparação descritos nestes capítulos apenas podem ser executados por pessoal de reparação especialmente treinado pela entidade operadora.

As peças sobresselentes necessárias para a utilização têm de cumprir os requisitos técnicos definidos pelo fabricante.

No caso de peças sobresselentes originais, isto estará necessariamente assegurado.

Garanta a eliminação segura e ecológica dos materiais de operação, bem como das peças de substituição.

Nos trabalhos de conservação, é necessário respeitar as instruções de segurança mencionadas neste manual de instruções.

### **7.1 Cuidados**

O tratamento do produto limita-se basicamente à limpeza de todas as superfícies do produto, bem como ao controlo dos elementos filtrantes, caso estes existam.

Observar os avisos apresentados no capítulo “Instruções de segurança para a conservação e eliminação de avarias no produto”.

#### **AVISO**

---

Não pode utilizar ar comprimido na limpeza do produto! Caso contrário, podem ser libertadas partículas de pó/ou de sujidade para o ar ambiente.

---

Um tratamento adequado ajuda a manter o produto perfeitamente funcional durante mais tempo.

- Limpar bem o produto uma vez por mês.
- As superfícies exteriores do produto podem ser limpas com um aspirador industrial apropriado da classe de pó H ou, em alternativa, com um pano húmido.

### **7.2 Manutenção**

Um funcionamento seguro do produto é influenciado positivamente por um controlo e manutenção regulares, que deve ocorrer no mínimo uma vez por ano.

Além da substituição do filtro eventualmente necessária, o produto não precisa de manutenção.

Respeite os avisos apresentados no capítulo "Segurança" sobre a conservação e eliminação de falhas.

Um controlo e uma manutenção regulares têm uma influência positiva na segurança de funcionamento do produto.

Devem ser respeitados os avisos sobre a conservação e eliminação de falhas que constam do capítulo "Segurança".

A manutenção do produto está, essencialmente, limitada ao controlo visual e à verificação da existência de danos, sinais de desgaste e fugas.

### **▲ ATENÇÃO**

O contacto da pele com partículas de pó, etc. pode provocar irritações na pele em pessoas sensíveis.

Risco de danos graves para a saúde nos órgãos respiratórios e nas vias respiratórias!

Para evitar o contacto e a inalação das partículas de pó, devem ser usadas luvas descartáveis e máscaras de proteção contra pó descartáveis da classe FFP2 ou de qualidade superior.

Durante a limpeza, deve evitar-se a libertação de partículas de pó perigosas, de modo a não prejudicar as pessoas que se encontram nas proximidades.

### **NOTA**

Não limpar o produto com ar comprimido. Caso contrário, podem ser libertadas partículas de pó para o ar ambiente.

Garantir sempre uma boa iluminação e ventilação durante os trabalhos de conservação!

## **7.2.1 Verificar/substituir o recipiente coletor de pó**

Dependendo do uso, mas pelo menos uma vez por mês, é necessário verificar o nível de enchimento do recipiente coletor de pó e substituí-lo, se necessário (cheio até cerca de 2/3 da capacidade).

O intervalo de mudança do recipiente coletor de pó depende do tipo e da quantidade de partículas de pó existentes. Por esta razão, o operador deve verificar regularmente o nível de enchimento de forma manual para evitar o transbordo do coletor de pó.

O recipiente coletor de pó tem de ser sempre mudado atempadamente para evitar a contaminação do meio ambiente!

O produto tem de ser desligado, quando for feita uma substituição ou verificação do nível de enchimento.

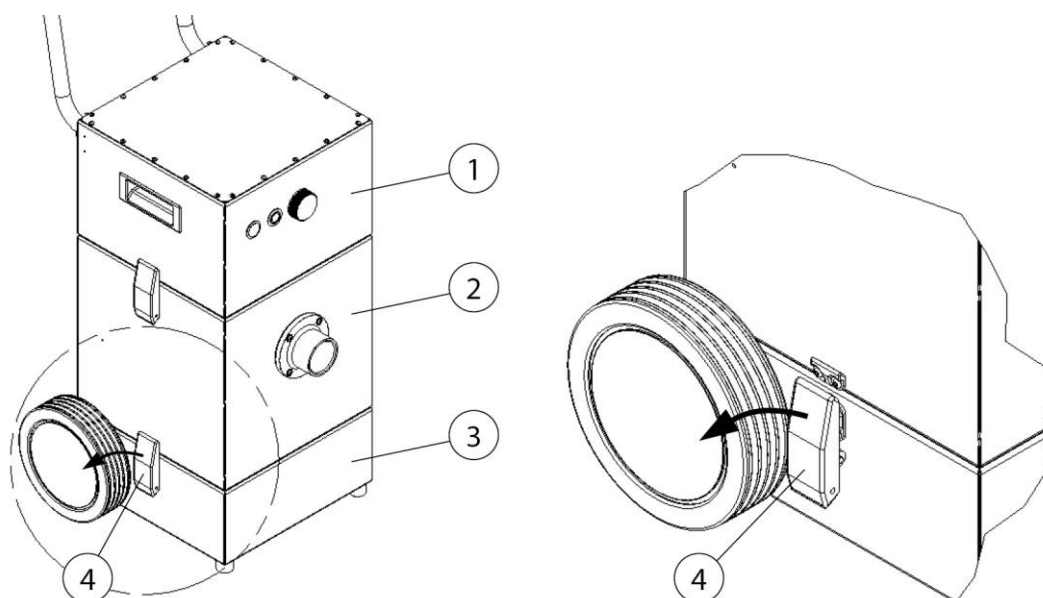


Fig. 76: Mudar o balde coletor de pó

Pos.	Designação	Pos.	Designação
1	Unidade do ventilador	3	Base com recipiente coletor de pó
2	Unidade do filtro	4	Fecho de aperto

Tab. 66: Posições no produto

Proceder à mudança do recipiente coletor de pó como se segue:

1. Desligar o produto e separá-lo da rede elétrica, puxando a ficha da tomada.
2. Preparar um novo recipiente coletor de pó.
3. Abrir os dois fechos de aperto (pos. 4) para separar a unidade do filtro (pos. 2) da base (pos. 3).



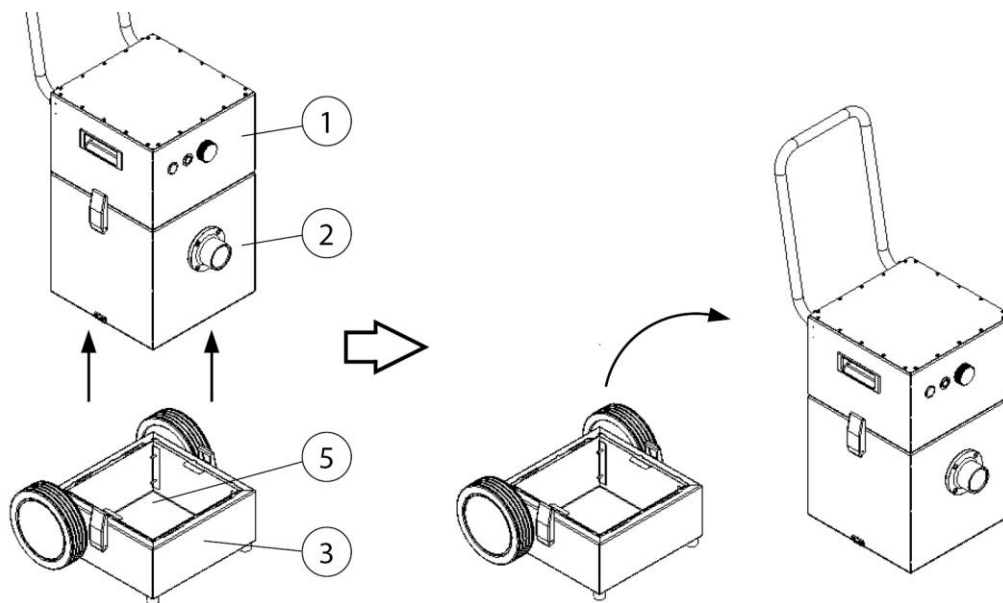


Fig. 77: Levantar a unidade de filtração

4. Levantar a unidade do filtro + a unidade do ventilador (pos. 1+2) com cuidado, sem levantar partículas de pó, e pousá-las ao lado da base (pos. 3). Ter cuidado para não danificar a vedação.

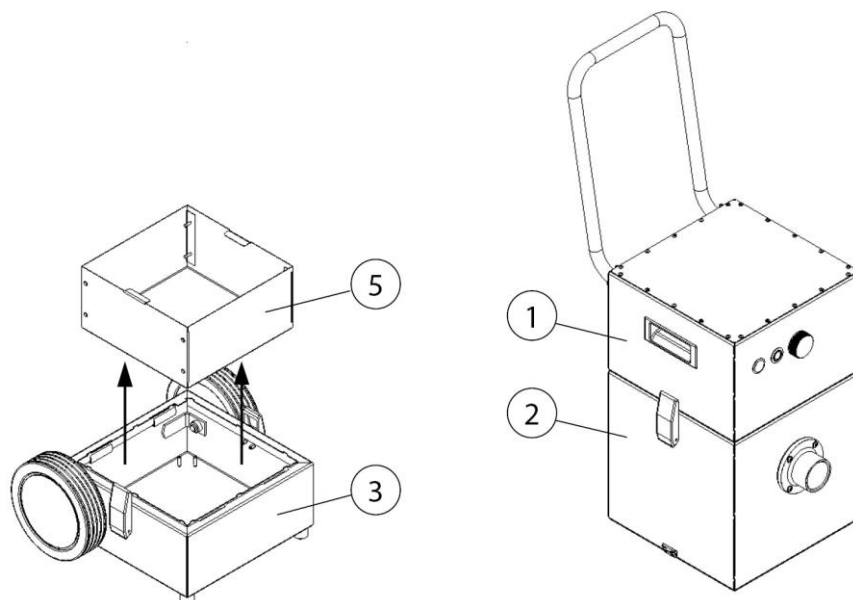


Fig. 78: Retirar o recipiente de recolha de pó

5. Retirar o recipiente coletor de pó (pos. 5) da base (pos. 3) e eliminá-lo de acordo com os regulamentos.
6. Colocar o novo recipiente coletor de pó (pos. 5).

7. A montagem do produto é efetuada na sequência inversa. Para o efeito, colocar a unidade do filtro + a unidade do ventilador (pos. 1+2) sobre a base (pos. 3) e fechar os dois fechos de aperto (pos. 4), certificando-se do assento correto da vedação.
8. Ligar o produto à rede elétrica e voltar a colocá-lo em funcionamento. (Ver também o capítulo "Colocação em funcionamento")

### 7.2.2 Limpeza do cartucho do filtro

Quando a luz sinalizadora da saturação do filtro se acende, é necessário proceder à limpeza do cartucho do filtro.

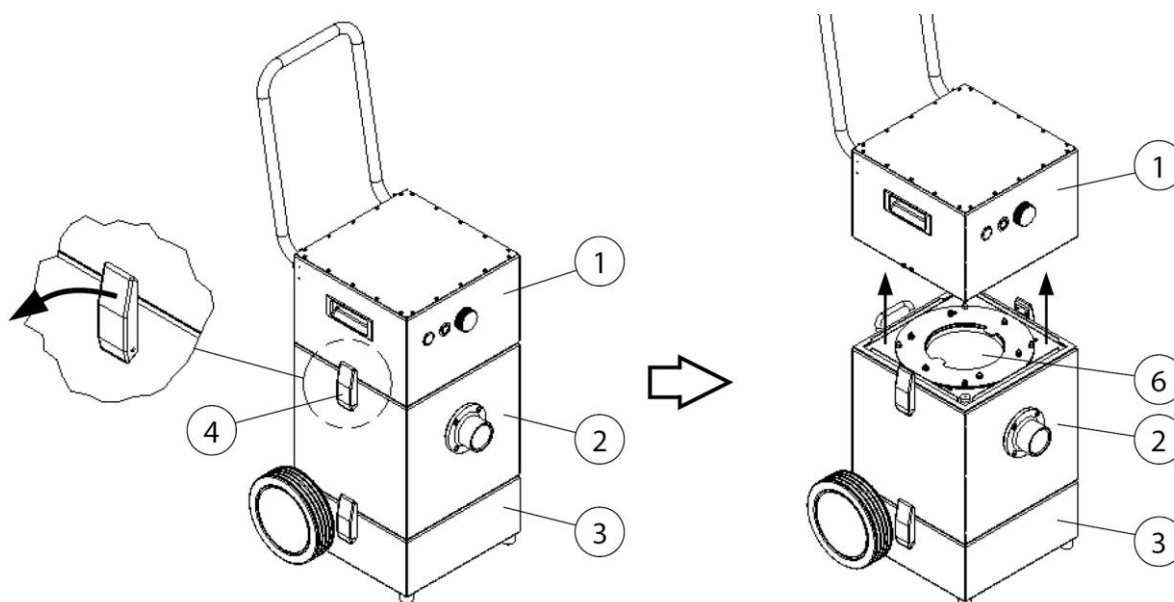


Fig. 79: Limpeza do cartucho do filtro

Pos.	Designação	Pos.	Designação
1	Unidade do ventilador	3	Base
2	Unidade do filtro	4	Fecho de aperto
		6	Cartucho do filtro

Tab. 67: Limpeza do cartucho do filtro

Proceder à limpeza do cartucho do filtro como se segue:

1. Desligar o produto e separá-lo da rede elétrica, puxando a ficha da tomada.

2. Abrir os dois fechos de aperto (pos. 4) para separar a unidade do ventilador (pos. 1) da unidade do filtro (pos. 2).

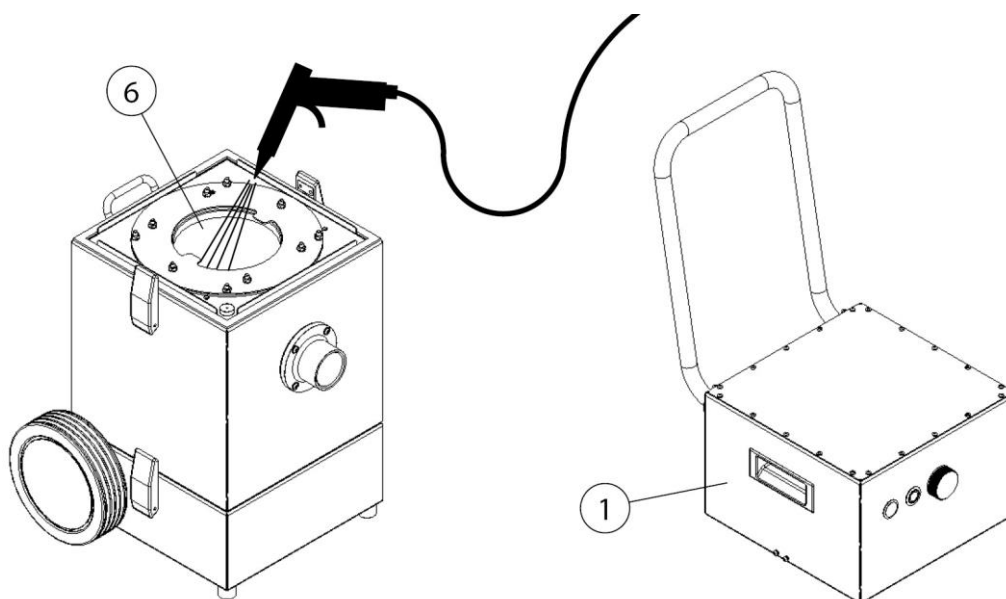


Fig. 80: Limpeza do cartucho do filtro

3. Retirar a unidade do ventilador (pos. 1) e pousá-la ao lado da unidade do filtro (pos. 2). Ter cuidado para não danificar a vedação.
4. Com uma pistola de ar comprimido, soprar em toda a volta do cartucho do filtro (pos. 6) a partir de cima, mantendo uma distância de aprox. 5 cm. Durante este processo, a poeira depositada no lado do ar não tratado solta-se e cai para dentro do recipiente coletor de pó.
5. A montagem do produto é efetuada na sequência inversa; para o efeito, colocar a unidade do ventilador (pos. 1) sobre a unidade do filtro (pos. 2) e fechar os dois fechos de aperto (pos. 4), certificando-se do assento correto da vedação.
6. Ligar o produto à rede elétrica e voltar a colocá-lo em funcionamento. (Ver também o capítulo "Colocação em funcionamento")

## NOTA

### Danificação do cartucho do filtro

A limpeza do cartucho do filtro só pode ser efetuada com ar comprimido limpo, seco e isento de óleo, à pressão máxima de 3 bar.

Uma pressão excessiva ou uma distância demasiado pequena (< 5 cm) podem danificar o cartucho do filtro.

---

**NOTA**

---

Eventualmente, poderá ser conveniente substituir também o recipiente coletor de pó durante este processo.

---

### **7.2.3 Substituição do filtro principal**

A vida útil dos elementos filtrantes é determinada pelo tipo e quantidade de partículas recolhidas.

À medida que aumenta a saturação de pó dos filtros, a resistência ao fluxo aumenta e a potência de extração do produto diminui.

Mesmo no caso de produtos eventualmente equipados com limpeza automática dos filtros, pode verificar-se uma redução da resistência ao fluxo devido a depósitos.

É necessária uma substituição do filtro!

---

**▲ ATENÇÃO**

---

Perigo para a saúde devido a partículas de fumo de soldadura

A inalação de partículas de fumo de soldadura, sobretudo partículas de fumo de soldadura resultantes de um processo de soldadura de aços ligados, pode causar problemas para a saúde, visto elas serem "respiráveis"! O contacto das partículas de fumo de soldadura com a pele pode provocar irritações cutâneas em pessoas sensíveis.

Para evitar o contacto e a inalação de partículas de pó, deve usar um macacão descartável, óculos de proteção, luvas e uma máscara de filtro adequada para a proteção respiratória da classe FFP2 segundo EN 149.

---

---

**NOTA**

---

Nos trabalhos descritos a seguir, ter especial atenção à estanquidade do filtro principal. Apenas uma vedação não danificada permite o alto nível de eficiência do produto. Por isso, um filtro principal com vedação danificada tem de ser sempre substituído.

---

## NOTA

Sobre este assunto e para os passos seguintes, observe os capítulos "Montagem" e "Utilização".

- Utilizar apenas filtros sobresselentes originais, visto que estes garantem o nível de eficiência necessário e estão adaptados ao produto e aos dados de potência.

Proceder à substituição do filtro principal como se segue:

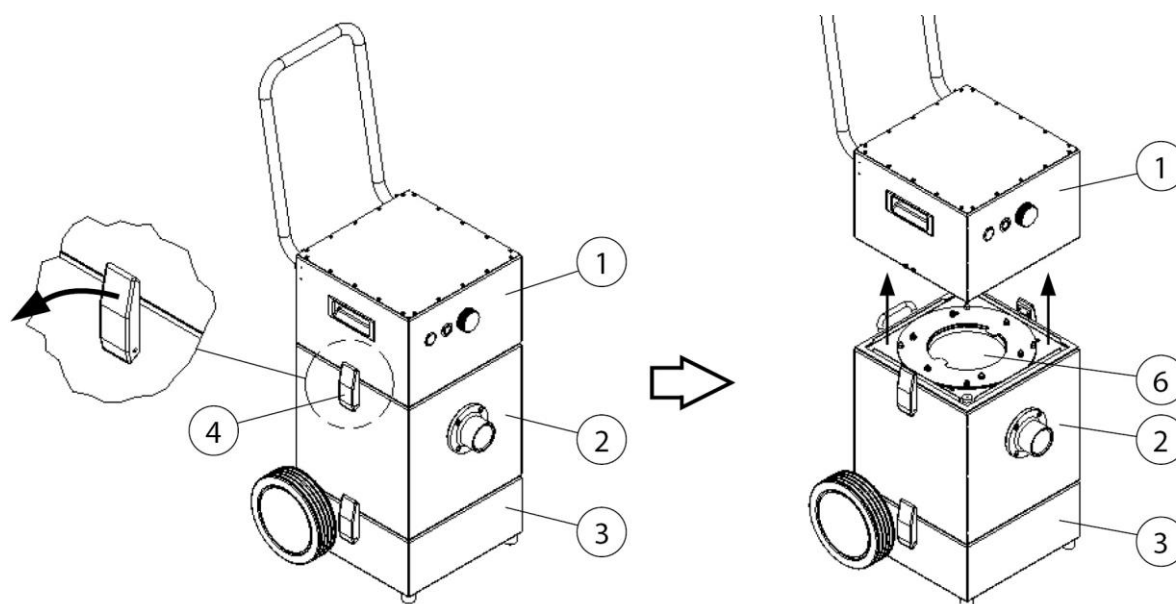


Fig. 81: Acesso ao filtro principal

Pos.	Designação	Pos.	Designação
1	Unidade do ventilador	4	Fecho de aperto
2	Unidade do filtro		
3	Base com recipiente coletor de pó	6	Cartucho do filtro

Tab. 68: Acesso ao filtro principal

1. Desligar o produto e separá-lo da rede elétrica puxando a ficha da tomada.
2. Preparar um cartucho do filtro de reposição e o saco de eliminação fornecido.
3. Abrir os dois fechos de aperto (pos. 4) superiores.
4. Retirar a unidade do ventilador (pos. 1) e pousá-la ao lado do produto. Ter cuidado para não danificar a vedação.

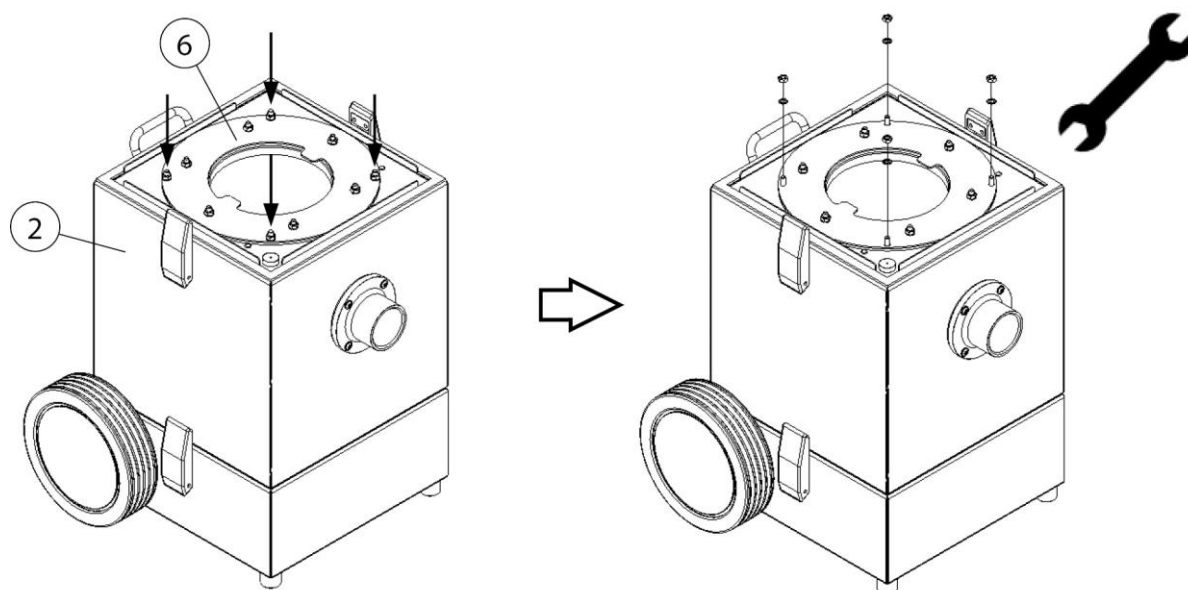


Fig. 82: Soltar o cartucho do filtro

5. Desmontar os quatro parafusos sextavados exteriores + arruelas dentadas.

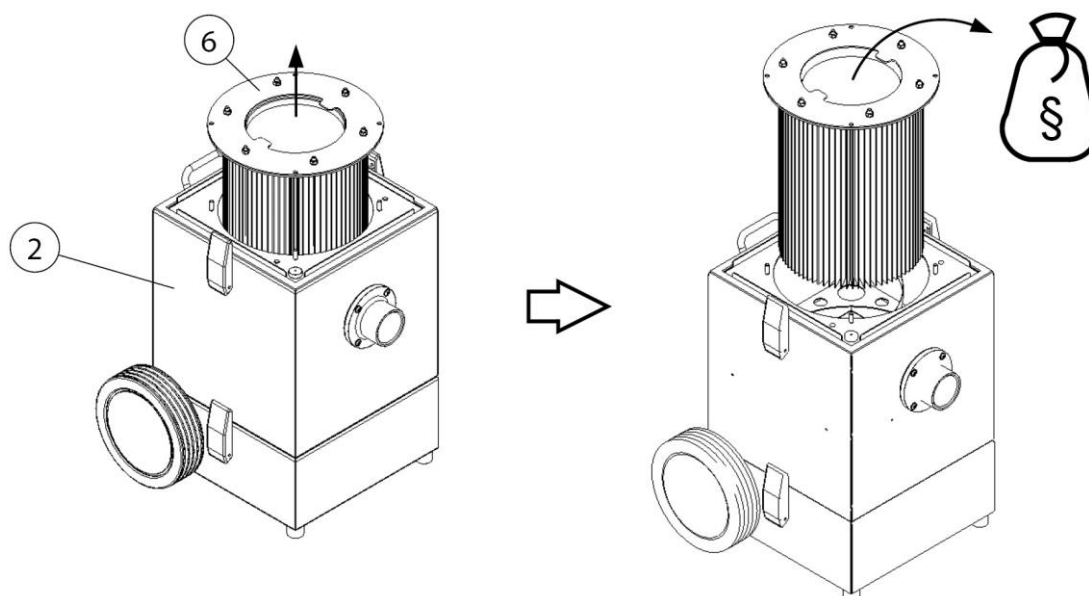


Fig. 83: Substituição do filtro

6. Extrair o cartucho do filtro saturado (pos. 6) com cuidado, sem levantar poeira, da unidade do filtro (pos. 2).
7. Colocar o cartucho do filtro saturado (pos. 6) no saco de eliminação, fechá-lo hermeticamente e eliminá-lo de acordo com os regulamentos.

8. A montagem do cartucho do filtro de reposição é efetuada na sequência inversa.

### 7.3 Eliminação de falhas

<b>Falha</b>	<b>Causa</b>	<b>Nota</b>
Produto não arranca	Falta de tensão	Mandar verificar por electricista qualificado
	Sensor Start-Stop (equipamento opcional) ligado, mas não foi detetada corrente de soldadura. Processo de soldadura ainda não iniciado	Iniciar processo de soldadura
Nem todos os fumos são detetados	Corrente de ar	Evitar correntes de ar
	Potência de extração mal regulada	Verificar a potência de extração necessária e corrigir
Potência de extração demasiado baixa/não disponível	Elementos filtrantes saturados	Substituir elementos filtrantes
	Tocha de soldadura entupida	Limpar tocha de soldadura
Saída de pó do lado do ar limpo	Elementos filtrantes danificados	Substituir elementos filtrantes
Luz sinalizadora da saturação do filtro acesa	Cartucho do filtro saturado	Limpeza do cartucho do filtro necessária, ver capítulo "Manutenção"

*Tab. 69: Eliminação de falhas*

#### **NOTA**

Se a falha não puder ser resolvida pelo cliente, deve contactar o serviço de assistência técnica do fabricante.

### 7.4 Ações de emergência

Em caso de incêndio do produto ou dos seus eventuais elementos de recolha, têm de ser dados os seguintes passos:

1. Desligar o produto, se possível, removendo a ficha da tomada da alimentação de corrente.
2. Se existente, desligar a alimentação de ar comprimido.
3. Combater o foco de incêndio com um extintor de pó disponível comercialmente.
4. Eventualmente informar os bombeiros locais.

**⚠ ATENÇÃO**

Não abrir produtos com porta de manutenção. Formação de labaredas de fogo!

Em caso de incêndio, nunca se pode tocar no produto sem luvas de proteção. Perigo de queimaduras!

---



## **8 Eliminação**

### **▲ ATENÇÃO**

O contacto da pele com o fumo de soldadura, etc. pode provocar irritações na pele em pessoas sensíveis!

Os trabalhos de desmontagem no produto podem ser executados apenas por técnicos formados e autorizados, tendo em conta as indicações de segurança e as normas de prevenção de acidentes em vigor!

Risco de danos graves para a saúde nos órgãos respiratórios e nas vias respiratórias!

Para evitar o contacto e a inalação de partículas de pó, use vestuário de proteção, luvas e um sistema de proteção respiratória!

A libertação de partículas de pó nocivas durante os trabalhos de desmontagem deve ser evitada, para que pessoas na área não sejam prejudicadas.

### **▲ CUIDADO**

Em todos os trabalhos no e com o produto tem de respeitar os deveres legais relativos à redução de resíduos e a reciclagem/eliminação correta.

### **8.1 Plásticos**

Os plásticos eventualmente utilizados devem, na medida do possível, ser separados. Os plásticos devem ser eliminados, tendo em conta as exigências legais.

### **8.2 Metais**

Os metais eventualmente utilizados têm de ser separados e eliminados. A eliminação tem de ser realizada por empresas autorizadas.

### **8.3 Elementos de filtro**

Os elementos de filtro eventualmente utilizados devem ser eliminados, tendo em conta as exigências legais.

## 9 Anexo

### 9.1 Declaração CE de conformidade

Designação: Aparelho de filtragem de fumos de soldadura  
Série: Dusty Evo  
Tipo: **63200, 63201, 63202** (eventualmente número de artigo divergente noutra variante do produto)  
ID da máquina: Consulte a placa de características na parte da frente deste manual de instruções  
O produto foi desenvolvido, construído e fabricado em conformidade com as diretivas da CE 2006/42/CE – Diretiva Máquinas  
  
O produto cumpre ainda as disposições da 2014/30/UE – Diretiva "Compatibilidade eletromagnética" 2014/35/UE – Diretiva "Baixa tensão" 2011/65/UE - Diretiva "RoHS"  
  
Da exclusiva responsabilidade de  
Empresa: **KEMPER GmbH**  
Von-Siemens-Str. 20, D-48691 Vreden

São aplicadas as seguintes normas harmonizadas:

EN ISO 12100:2010 Segurança de máquinas - Princípios gerais de concepção

EN ISO 13857:2019 Segurança de máquinas - Distâncias de segurança

EN ISO 13854:2019 Segurança de máquinas - Distâncias mínimas

EN ISO 21904-1:2020 Health and safety in welding and allied processes

EN IEC 61000-6-2:2019 Compatibilidade eletromagnética - Imunidade a interferências

EN IEC 61000-6-4:2019 Compatibilidade eletromagnética - Emissão de interferências

EN 60204-1:2018 Segurança de máquinas - Equipamento elétrico

EN 13849-1:2015 Segurança de máquinas - Comandos

Uma lista completa das normas, diretivas e especificações aplicadas está à disposição junto do fabricante. O manual de instruções relativo ao produto está disponível.

Informação adicional:

A declaração de conformidade perde a validade em caso de utilização incorreta, bem como em caso de alterações construtivas que não tenham sido autorizadas, de forma escrita, por nós, como fabricante.

Vreden, 21.02.2022

Local, data



B. Kemper

Gerente

Dados sobre o signatário

## 9.2 UKCA Declaration of Conformity

Designation:	Welding fume filter unit
Series:	Dusty Evo
Type:	<b>63200, 63201, 63202</b> (possibly different article numbers for other product variants)
Machine ID:	See name plate in front section of this operating manual This product is developed, designed and manufactured in accordance with the UKCA directives Supply of Machinery (safety) Regulations 2008  The product continues to comply with the provisions of the Electromagnetic Compatibility Regulations 2016 Electrical Equipment (Safety) Regulations 2016
Company:	At the sole responsibility of <b>KEMPER GmbH</b> Von-Siemens-Str. 20, D-48691 Vreden

The following designated standards and technical specifications have been applied:

BS EN ISO 12100:2010 Safety of machinery - General principles for design  
BS EN ISO 13857:2019 Safety of machinery - Safety distances  
BS EN ISO 13854:2019 Safety of machinery  
BS EN ISO 21904-1:2020 Health and safety in welding and allied processes  
BS EN IEC 61000-6-2:2019 Electromagnetic compatibility (EMC) - Part 6-2: Generic standards - Immunity standard for industrial environments  
BS EN IEC 61000-6-4:2019 Electromagnetic compatibility (EMC) - Part 6-4: Generic standards - Emission standard for industrial environments  
BS EN 60204-1:2018 Safety of machinery - Electrical equipment of machines  
BS EN ISO 13849-1:2016 Safety of machinery - Safety-related parts of control systems  
BS EN IEC 63000:2018 Technical documentation for the assessment of electrical and electronic products with respect to the restriction of hazardous substances

A complete list of standards, directives and specifications applied is available from the manufacturer. The operating manual belonging to the product is available.

Additional information:

If it is not used for as intended or the design is altered, the Declaration of Conformity expires, unless confirmed in writing by us as manufacturers.

Vreden, 21.02.2022

Place, date



B. KEMPER

CEO

Identification of the signatory

### 9.3 Dados técnicos

Designação	Tipo		
	63200	63201	63201
<b>Filtro</b>	63200	63201	63201
Níveis de filtragem	1		
Processo de filtragem	Filtro de limpeza		
Processo de limpeza	Manual		
Superfície filtrante [m <sup>2</sup> ]	1,35		
Número de elementos filtrantes	1		
Superfície filtrante total [m <sup>2</sup> ]	1,35		
Tipo de filtro	Cartucho do filtro		
Material do filtro	PTFE		
Eficiência [≥ %]	99,9		
Classe de fumo de soldadura	--		
Norma de ensaio do IFA	--		
Classe de filtro/classe de pó	M		
<b>Dados básicos</b>			
Potência de extração [m <sup>3</sup> /h]	260		
Vácuo [Pa]	18.100		
Potência do motor [kW]	1,6		
Tensão de ligação/corrente nominal/classe de proteção/classe ISO	Ver placa de características		
Temperatura ambiente autorizada	-10 ° + 40 °C		
Duração de ligação [%]	100		
Nível de pressão sonora [dB(A)]	74		
Alimentação de ar comprimido [bar]	--		
Necessidade de ar comprimido/classe de ar comprimido	--		
Dimensões do produto básico (L x A x P) [mm]	Ver folha de dimensões		
Peso produto básico [kg]	29,5		
<b>Informações adicionais</b>			
Tipo de ventilador	Turbina de aspiração		

Tab. 70: Dados técnicos

**9.4 Folha de dimensões**

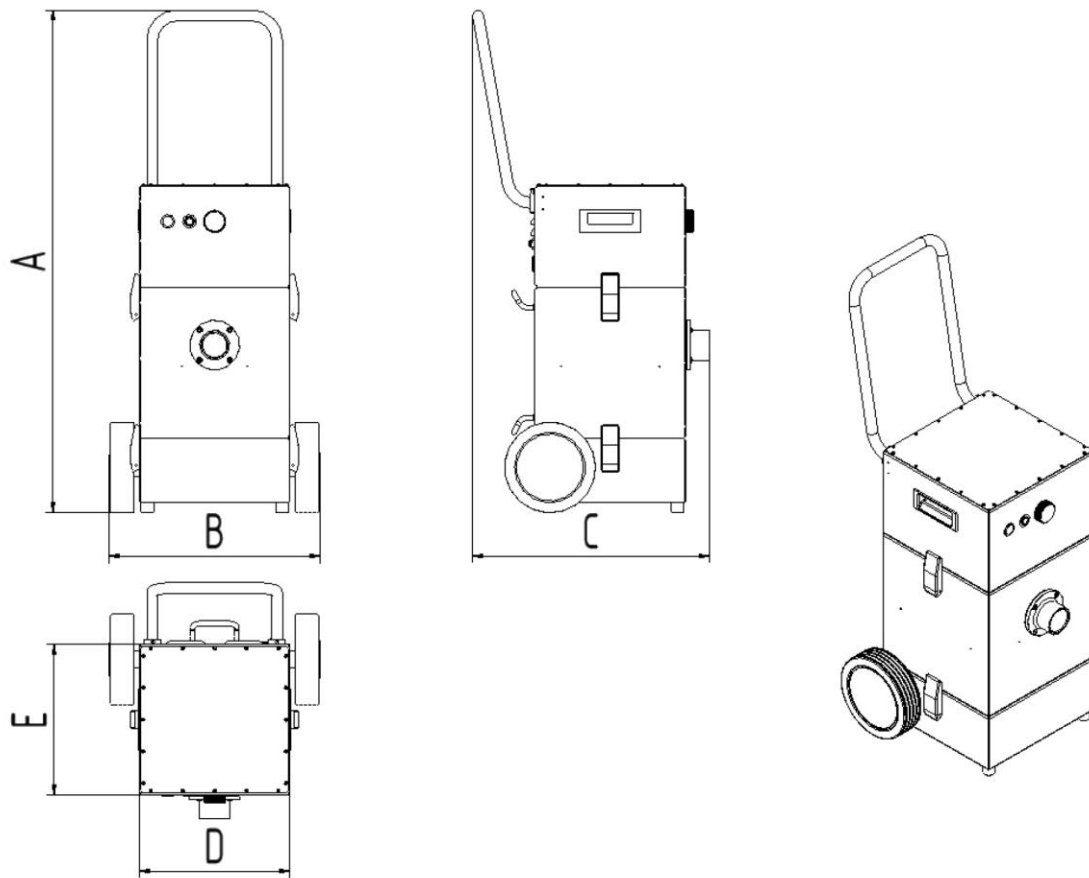


Fig. 84: Folha de dimensões

Símbolo	Dimensão	Símbolo	Dimensão
A	1,004 mm	D	300 mm
B	410 mm	E	300 mm
C	478 mm		

Tab. 71: Tabela de dimensões

## 9.5 Peças sobresselentes e acessórios

<b>N.º de ordem</b>	<b>Designação</b>	<b>Ref.<sup>a</sup></b>
1	Filtro principal - cartucho do filtro PTFE	1090432
2	Recipiente de eliminação de utilização única	1490781
3	Sistema automático Start/Stop	94102702
4	Tabuleiro de ferramentas com porta-copos	1490783
5	Conjunto de rodas	6320005

*Tab. 72: Peças sobresselentes e acessórios*

<b>1</b>	<b>Generale</b> .....	<b>- 241 -</b>
1.1	Introduzione .....	- 241 -
1.2	Note sul diritto d'autore e sui diritti di proprietà intellettuale ...	- 241 -
1.3	Indicazioni per l'esercente .....	- 241 -
<b>2</b>	<b>Sicurezza</b> .....	<b>- 243 -</b>
2.1	Indicazioni generali.....	- 243 -
2.2	Note su segnali e simboli .....	- 243 -
2.3	Contrassegni/etichette da applicare da parte dell'utilizzatore	- 244 -
2.4	Istruzioni di sicurezza per gli operatori .....	- 244 -
2.5	Avvertenze di sicurezza relative alla riparazione/ all'eliminazione di guasti .....	- 245 -
2.6	Indicazioni di particolari tipi di pericolo .....	- 245 -
<b>3</b>	<b>Informazioni sul prodotto</b> .....	<b>- 248 -</b>
3.1	Descrizione del funzionamento.....	- 248 -
3.2	Uso conforme allo scopo previsto.....	- 249 -
3.3	Requisiti generali secondo DIN EN ISO 21904 .....	- 250 -
3.4	Applicazioni errate ragionevolmente prevedibili .....	- 251 -
3.5	Contrassegni ed etichette sul prodotto .....	- 251 -
3.6	Rischio residuo.....	- 252 -
<b>4</b>	<b>Trasporto e stoccaggio</b> .....	<b>- 253 -</b>
4.1	Trasporto.....	- 253 -
4.2	Stoccaggio.....	- 253 -
<b>5</b>	<b>Montaggio</b> .....	<b>- 254 -</b>
5.1	Montaggio delle ruote posteriori .....	- 255 -
5.2	Montaggio maniglia di spinta.....	- 256 -
<b>6</b>	<b>Uso</b> .....	<b>- 257 -</b>
6.1	Qualifica degli operatori.....	- 257 -
6.2	Elementi di comando .....	- 257 -
6.2.1	Start- Stop Automatico (optional) .....	- 259 -
6.3	Messa in funzione .....	- 259 -
<b>7</b>	<b>Riparazione</b> .....	<b>- 261 -</b>
7.1	Cura.....	- 261 -
7.2	Manutenzione.....	- 261 -

---

<b>7.2.1</b>	<b>Controllare / sostituire il collettore di polvere.....</b>	<b>- 262 -</b>
<b>7.2.2</b>	<b>Pulizia della cartuccia filtrante.....</b>	<b>- 265 -</b>
<b>7.2.3</b>	<b>Cambio del filtro principale .....</b>	<b>- 267 -</b>
<b>7.3</b>	<b>Eliminazione delle anomalie.....</b>	<b>- 270 -</b>
<b>7.4</b>	<b>Misure in caso di emergenza.....</b>	<b>- 271 -</b>
<b>8</b>	<b>Smaltimento .....</b>	<b>- 272 -</b>
<b>8.1</b>	<b>materie plastiche.....</b>	<b>- 272 -</b>
<b>8.2</b>	<b>Metalli.....</b>	<b>- 272 -</b>
<b>8.3</b>	<b>Elementi filtranti .....</b>	<b>- 272 -</b>
<b>9</b>	<b>Appendice.....</b>	<b>- 273 -</b>
<b>9.1</b>	<b>Dichiarazione di conformità CE.....</b>	<b>- 273 -</b>
<b>9.2</b>	<b>UKCA Declaration of Conformity.....</b>	<b>- 274 -</b>
<b>9.3</b>	<b>Dati tecnici .....</b>	<b>- 275 -</b>
<b>9.4</b>	<b>Disegno quotato .....</b>	<b>- 276 -</b>
<b>9.5</b>	<b>Ricambi e accessori.....</b>	<b>- 277 -</b>



# **1 Generale**

## **1.1 Introduzione**

Il presente manuale d'uso è uno strumento essenziale per l'impiego corretto e senza pericoli del prodotto.

Le importanti indicazioni in esso contenute permettono di utilizzare il prodotto in maniera sicura, adeguata e conveniente. La loro osservanza aiuta a prevenire rischi, ridurre costi di riparazione e tempi di inattività, aumentare l'affidabilità del prodotto e prolungarne la durata. Il presente manuale d'uso deve essere sempre disponibile, nonché letto e applicato da ogni persona incaricata di attività con o sul prodotto.

Esso include:

- uso ed eliminazione delle anomalie durante il funzionamento,
- manutenzione (riparazione e revisione),
- trasporto,
- montaggio,
- smaltimento.

Si riserva il diritto di apportare modifiche tecniche e di errori.

## **1.2 Note sul diritto d'autore e sui diritti di proprietà intellettuale**

Il presente manuale d'uso è soggetto a riservatezza. Deve essere reso accessibile solo alle persone autorizzate. Può essere consegnato a terzi solo dietro autorizzazione di KEMPER GmbH, di seguito denominato "il produttore".

Tutti i documenti sono protetti ai sensi della legge sui diritti d'autore. La trasmissione e riproduzione di documenti o loro estratti, nonché l'utilizzo e la comunicazione del loro contenuto sono vietati, in assenza di espressa autorizzazione scritta.

Le violazioni sono punibili dalle legge e obbligano a un risarcimento danni. Il produttore si riserva tutti i diritti per l'esercizio dei diritti di protezione industriali.

## **1.3 Indicazioni per l' esercente**

Il presente manuale d'uso rappresenta un componente essenziale del prodotto.

L'esercente deve garantire che il personale operativo sia a conoscenza di queste istruzioni.

Il presente manuale d'uso deve essere integrato dall'esercente con istruzioni per l'uso basate sulle norme nazionali in materia di prevenzione degli infortuni e protezione dell'ambiente, includendo le informazioni sugli

obblighi di vigilanza e segnalazione per tener conto delle peculiarità aziendali, ad esempio in relazione all'organizzazione e alle procedure di lavoro nonché al personale impiegato. Oltre alle avvertenze contenute nel manuale e alle prescrizioni obbligatorie in vigore nel paese e nel luogo di impiego riguardanti la prevenzione di infortuni, vanno osservate anche le regole tecniche comunemente riconosciute in materia di sicurezza e professionalità.

Senza l'autorizzazione del fabbricante l'esercente non può apportare modifiche, ampliamenti con accessori o trasformazioni al prodotto che ne possano pregiudicare la sicurezza! Eventuali parti di ricambio impiegate devono corrispondere ai requisiti tecnici stabiliti dal produttore. Questo è sempre garantito dalle parti di ricambio originali.

Le attività di uso, manutenzione e trasporto del prodotto devono essere eseguite esclusivamente da personale adeguatamente qualificato o addestrato. Definire chiaramente le responsabilità del personale addetto a utilizzo, manutenzione e trasporto.

## 2 Sicurezza

### 2.1 Indicazioni generali

Il prodotto è progettato e costruito secondo la tecnologia più moderna e nell'osservanza delle norme tecniche di sicurezza comunemente riconosciute. L'uso del prodotto può comportare pericoli tecnici per l'operatore nonché pregiudicare il prodotto e altri beni, se:

- viene utilizzato da personale non addestrato o non istruito,
- non viene impiegato in modo conforme allo scopo previsto e/o
- viene sottoposto a manutenzione impropria.

### 2.2 Note su segnali e simboli

#### **▲ PERICOLO**

Questo simbolo abbinato all'avvertenza "pericolo" contrassegna un pericolo imminente. La mancata osservanza dell'istruzione di sicurezza provoca morte o lesioni gravissime.

#### **▲ AVVERTENZA**

Questo simbolo abbinato al termine "avvertenza" contrassegna una situazione potenzialmente pericolosa. La mancata osservanza dell'istruzione di sicurezza può provocare morte o lesioni gravissime.

#### **▲ ATTENZIONE**

Questo simbolo abbinato all'avvertenza "precauzione" contrassegna una situazione potenzialmente pericolosa. La mancata osservanza dell'istruzione di sicurezza può provocare lesioni lievi o minime. Può essere utilizzato anche per indicare la possibilità di danni alle cose.

#### **AVVISO**

Le note generali sono ulteriori semplici informazioni che non avvertono di danni a persone o cose.

1. Le fasi degli interventi da eseguire secondo una determinata sequenza sono indicate da un numero seguito da un punto.
- I singoli elementi di una legenda non interessati da una particolare sequenza sono contrassegnati da un punto elenco.

## **2.3 Contrassegni/etichette da applicare da parte dell'utilizzatore**

L'utilizzatore ha eventualmente l'obbligo di collocare altri contrassegni ed etichette sul prodotto e nell'ambiente circostante.

Tali contrassegni ed etichette possono essere riferiti, ad esempio, alla normativa in tema di uso dei dispositivi di protezione individuale.

## **2.4 Istruzioni di sicurezza per gli operatori**

Prima dell'uso l'utilizzatore deve essere istruito all'impiego del prodotto nonché dei relativi materiali e strumenti ausiliari attraverso informazioni, istruzioni e corsi di addestramento.

Il prodotto deve essere impiegato esclusivamente in condizioni di perfetta efficienza tecnica, conformemente alle disposizioni e tenendo conto delle norme di sicurezza e dei pericoli, seguendo le istruzioni di questo manuale! Tutti i guasti, in particolare quelli che potrebbero compromettere la sicurezza, devono essere riparati immediatamente!

Chiunque venga incaricato delle attività di messa in servizio, impiego o manutenzione deve aver letto per intero e compreso il presente manuale d'uso. Durante il lavoro è troppo tardi. Ciò si applica in particolare al personale assegnato solo occasionalmente all'uso del prodotto.

Il manuale d'uso deve essere sempre disponibile nelle vicinanze del prodotto.

KEMPER non si assume alcuna responsabilità per i danni e gli incidenti causati da mancata osservanza del manuale d'istruzioni.

Osservare le norme antinfortunistiche applicabili, le regole generalmente riconosciute della sicurezza tecnica e di medicina del lavoro.

Assegnare chiaramente e rispettare le competenze delle varie attività di manutenzione e riparazione. Solo così è possibile evitare azioni errate, soprattutto in situazioni di pericolo.

L'esercente obbliga gli operatori e il personale di manutenzione a indossare attrezzature di protezione personale. In queste attrezzature rientrano in particolare scarponcini antinfortunistici, occhiali protettivi e guanti.

Non tenere sciolti i capelli lunghi, non indossare indumenti larghi o gioielli! Si corre sempre il pericolo di rimanere impigliati o intrappolati sulle parti in movimento dell'impianto!

Alla comparsa di alterazioni al prodotto, rilevanti dal punto di vista della sicurezza, interrompere e bloccare immediatamente l'attività lavorativa, segnalando il caso alla persona o all'ufficio competente!

Tutte le attività sul prodotto devono essere eseguite esclusivamente da personale affidabile e debitamente formato. Rispettare l'età minima ammessa per legge!

Il personale in fase di addestramento, istruzione, formazione o inserito in un programma generale di apprendistato può lavorare al prodotto esclusivamente sotto la supervisione costante di una persona già esperta!

## **2.5 Avvertenze di sicurezza relative alla riparazione/ all'eliminazione di guasti**

Le porte di servizio e di manutenzione devono essere sempre liberamente accessibili.

I lavori di attrezzaggio, manutenzione e riparazione e l'eliminazione di guasti possono essere eseguiti solo con il prodotto spento.

Serrare sempre eventuali raccordi a vite allentati individuati nel corso degli interventi di manutenzione e di assistenza! Se prescritto, serrare le viti previste a tale scopo con una chiave dinamometrica.

Prima dell'inizio dei lavori di manutenzione/riparazione/cura rimuovere da raccordi e collegamenti a vite eventuali impurità e tracce di prodotti per la manutenzione.

Attenersi agli intervalli previsti o indicati nel manuale di istruzioni per le ispezioni e i collaudi periodici.

Prima dello smontaggio, contrassegnare i componenti con riferimento alla loro posizione.

## **2.6 Indicazioni di particolari tipi di pericolo**

**⚠ AVVERTENZA****Pericolo per la salute dovuto a particelle di fumo di saldatura!**

Il contatto della pelle con fumi di taglio ecc. può provocare irritazioni cutanee nei soggetti sensibili!

Le attività di riparazione e manutenzione sul prodotto devono essere eseguite esclusivamente da personale specializzato in possesso di relativa formazione e autorizzazione, nell'osservanza delle istruzioni di sicurezza e delle norme vigenti in ambito di prevenzione degli infortuni!

Possibilità di gravi danni alla salute, a carico di organi della respirazione e vie respiratorie!

Per evitare il contatto e l'inalazione di particelle di polvere, utilizzare indumenti protettivi, guanti e un sistema di protezione respiratoria a ventola!

Durante l'esecuzione di lavori di riparazione e manutenzione va evitata la liberazione di particelle di polvere pericolose al fine di proteggere le persone non addette a tali lavori.

**⚠ PERICOLO****Pericolo di folgorazione!**

Tutti gli interventi all'impianto elettrico del prodotto devono essere eseguiti esclusivamente da un elettrotecnico specializzato o da personale operativo in possesso della necessaria formazione, sotto la direzione e supervisione di un elettrotecnico specializzato e secondo le relative norme di sicurezza!

Prima di aprire il prodotto estrarre dalla presa la spina elettrica eventualmente presente, per scongiurare la riaccensione accidentale.

In caso di guasti all'alimentazione elettrica, disattivare il prodotto con il tasto ON/OFF ed estrarre dalla presa la spina elettrica, se presente!

Utilizzare solo fusibili originali con l'intensità di corrente prescritta!

I componenti elettrici, sui quali vengono effettuati interventi di ispezione, manutenzione e riparazione, devono essere scollegati. Bloccare i dispositivi di funzionamento usati per la messa fuori tensione, per evitare una riattivazione accidentale o automatica. Verificare prima l'assenza di tensione dei componenti elettrici, quindi isolare i componenti adiacenti sotto tensione. Durante le riparazioni prestare attenzione a non modificare i parametri costruttivi in modo da pregiudicare la sicurezza.

Verificare regolarmente la presenza di eventuali danni ai cavi e sostituire, se necessario.

**⚠ AVVERTENZA****Folgorazione in caso di mancata messa a terra!**

Se il collegamento a terra di protezione degli apparecchi manca o è eseguito in modo non corretto, possono essere presenti tensioni elevate sulle parti in genere o sulle parti dell'alloggiamento esposte che, se toccate, possono provocare gravi lesioni o la morte.

**⚠ AVVERTENZA****Folgorazione in caso di collegamento di un'alimentazione elettrica non adatta!**

Se viene collegata un'alimentazione elettrica non adatta, è possibile che alcune parti accessibili conducano una tensione elettrica pericolosa. Il contatto con una tensione elettrica pericolosa può provocare lesioni gravi o la morte.

Per i dati di allacciamento elettrico rimandiamo alla targhetta identificativa del prodotto

**⚠ ATTENZIONE****Pericolo per la salute dovuto al rumore!**

Il prodotto può produrre emissioni acustiche, specificate in dettaglio nei dati tecnici. Se utilizzato con altri macchinari o a causa delle caratteristiche del luogo di impiego, il prodotto può generare un livello di pressione sonora più elevato. In questo caso, l'operante è tenuto a fornire al personale di servizio adeguati dispositivi di protezione.

**⚠ AVVERTENZA****Pericolo di ribaltamento durante il trasporto!**

Durante lo spostamento il prodotto potrebbe inclinarsi o ribaltarsi. L'elevato peso proprio può provocare lesioni alle persone.

- Prima di procedere allo spostamento, allentare i freni delle ruote orientabili.
- Muovere e posizionare il prodotto solo su superfici piane e lisce.
- Spostare il prodotto soltanto con la maniglia di spinta.
- Non utilizzare la maniglia di spinta per sollevamento del prodotto

### 3 Informazioni sul prodotto

#### 3.1 Descrizione del funzionamento

Il prodotto è un apparecchio compatto per il filtraggio dei fumi di saldatura che aspira i fumi prodotti durante la saldatura e li separa con un tasso di separazione superiore al 99%.

L'aria aspirata contenente sostanze nocive viene pulita attraverso una procedura di filtraggio a 1 livello e viene rilasciata nel locale di lavoro.

Il prodotto può essere fatto funzionare con torce idonee per la separazione dei fumi di saldatura o con ugello a imbuto.

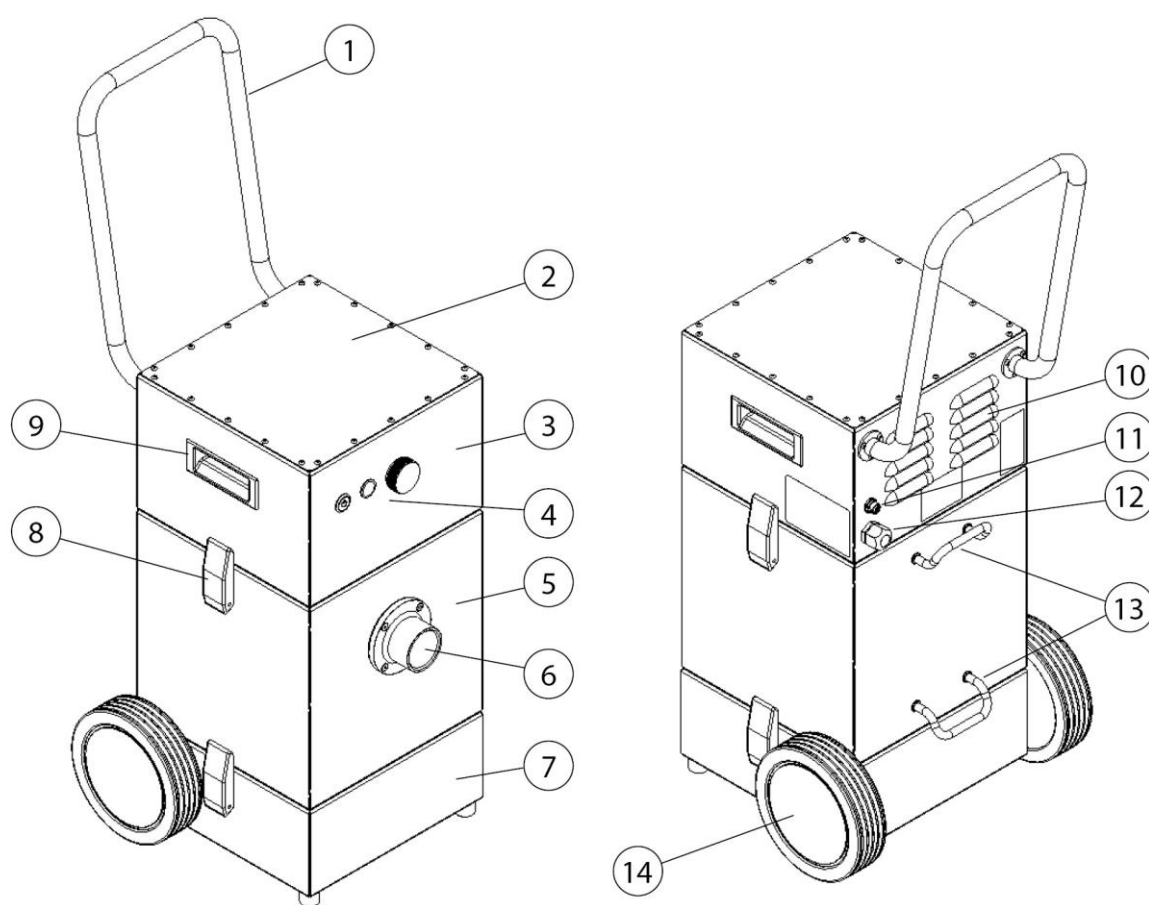


Fig. 85: Descrizione del funzionamento – Prodotto

Pos.	Denominazione	Pos.	Denominazione
1	Maniglia di spinta	8	Chiusura a scatto
2	Piastra di copertura	9	Presa
3	Unità di ventilatore	10	Griglia della bocca di uscita dell'aria



4	Elementi di comando	11	Connettore per sensore di start-stop
5	Unità filtrante	12	Cavo di collegamento
6	Attacco per tubo flessibile di aspirazione DN 45	13	Fissacavi
7	Parte inferiore con collettore di polvere	14	Ruota posteriore

Tab. 73: Posizioni sul prodotto

### 3.2 Uso conforme allo scopo previsto

Il prodotto è concepito per aspirare e filtrare i fumi di saldatura prodotti dalla saldatura elettrica direttamente dal punto in cui vengono generati. In linea di principio il prodotto può essere utilizzato in tutti i processi lavorativi che comportano l'emissione di fumi di saldatura. Occorre tuttavia impedire che il prodotto possa aspirare ad esempio "piogge di scintille" prodotte da un processo di rettifica.

Osservare nelle specifiche tecniche le dimensioni e gli ulteriori dati relativi al prodotto.

#### AVVISO



#### AVVISO

Durante la saldatura di acciai legati o ad alto tenore di lega con materiali di apporto superiori al 5% di cromo/nichel, vengono rilasciate sostanze cancerogene CMR (en. carcinogenic, mutagenic, reprotoxic). Stando ai regolamenti ufficiali, in Germania possono essere utilizzati soltanto i prodotti testati e rispettivamente approvati per estrarre queste particelle di fumo pericolose per la salute utilizzando il cosiddetto metodo di ricircolo.

Per i procedimenti di saldatura previamente indicati con metodo di ricircolo possono essere utilizzati unicamente i prodotti che soddisfanno i requisiti previsti dalla classe di separazione dei fumi di saldatura con certificazione W3/IFA.

Nel corso dell'aspirazione dei fumi di saldatura con componenti cancerogeni, come cromati, ossidi di nichel e altri, rispettare i requisiti dei TRGS 560 (norme tedesche per l'uso delle sostanze pericolose) e TRGS 528 (Lavori di saldatura).

---

**AVVISO**

---

Osservare e rispettare le indicazioni del capitolo "Dati tecnici".

L'uso conforme allo scopo previsto include anche l'osservanza delle istruzioni

- di sicurezza,
  - per l'uso e di comando,
  - di manutenzione e riparazione,
- di cui al presente manuale.

Ogni ulteriore o diverso impiego è da considerarsi non conforme. I danni conseguenti sono totalmente a carico dell'utilizzatore del prodotto. Lo stesso dicasi per modifiche arbitrarie del prodotto.

---

### **3.3 Requisiti generali secondo DIN EN ISO 21904**

---

**AVVISO**

---

Collegamento di tubazioni, bracci di aspirazione e tubi flessibili.

Le tubazioni, i bracci di aspirazione e i tubi flessibili collegati al prodotto possono provocare una caduta di pressione e devono essere presi in considerazione dal progettista dell'impianto o dall'utente.

I componenti collegati devono essere adatti al prodotto e garantire il flusso volumetrico minimo richiesto (potenza di aspirazione).

Un possibile progetto della canalizzazione può essere richiesto al produttore.

I componenti collegati devono essere controllati a intervalli regolari per verificarne il corretto accoppiamento, la presenza di difetti di tenuta ed eventuali intasamenti.

Controllare la potenza di aspirazione necessaria sull'elemento di aspirazione.

---

---

**AVVISO**

---

Riciclo dell'aria nell'atmosfera nell'ambiente di lavoro

In alcuni Stati non è raccomandato o è addirittura vietato riciclare l'aria nell'atmosfera nell'ambiente di lavoro. Può essere necessario convogliare l'aria di scarico verso l'esterno attraverso una canalizzazione.

---

### **3.4 Applicazioni errate ragionevolmente prevedibili**

Se utilizzato in conformità alle disposizioni, il prodotto esclude la possibilità di un uso scorretto ragionevolmente prevedibile, che possa provocare situazioni pericolose con danni a persone.

Non è consentito l'utilizzo del prodotto in aree industriali in cui devono essere soddisfatti i requisiti di protezione antideflagrante.

Il suo utilizzo è inoltre vietato per:

1. Procedure non elencate sotto il punto Uso conforme allo scopo previsto e dove l'aria aspirata:
  - viene miscelata, ad esempio, con le scintille provenienti dai processi di rettifica che, a causa delle loro dimensioni e del loro numero, possono essere causa di danni al mezzo filtrante o di incendio;
  - viene miscelata con liquidi e la conseguente contaminazione del flusso di aria con vapori contenenti aerosol e olio;
  - viene miscelata con polveri facilmente combustibili e infiammabili e/o con sostanze che possono formare miscele o atmosfere esplosive;
  - viene miscelata con altre polveri aggressive o abrasive che danneggiano il prodotto e gli elementi filtranti utilizzati;
  - viene miscelata con sostanze/parti di sostanze organiche tossiche rilasciate durante la separazione del materiale.
2. Posizioni esterne in cui il prodotto è esposto agli agenti atmosferici, dato che il prodotto può essere installato soltanto in edifici chiusi.  
La variante Outdoor del prodotto può essere installato all'aperto. Aver cura che per l'installazione all'aperto sono necessari ulteriori accessori.

### **3.5 Contrassegni ed etichette sul prodotto**

Il prodotto riporta contrassegni ed etichette differenti che, qualora danneggiati o rimossi, devono essere immediatamente sostituiti da nuovi, applicati nella stessa posizione.

L'utilizzatore ha eventualmente l'obbligo di collocare altri contrassegni ed etichette sul prodotto e nell'ambiente circostante.

ad es. riferiti alla norma che prevede l'impiego di dispositivi di protezione personale.

Nel Paese di utilizzo il produttore può fornire ulteriori istruzioni di sicurezza e pittogrammi richiesti in conformità alla legge applicabile.

### **3.6 Rischio residuo**

L'impiego del prodotto comporta un rischio residuo illustrato di seguito, anche nel caso in cui vengano osservate tutte le disposizioni di sicurezza.

Tutti gli utilizzatori del prodotto devono essere a conoscenza del suddetto rischio residuo e attenersi alle istruzioni volte a evitare il verificarsi di infortuni o danni.

#### **▲ AVVERTENZA**

Può causare danni gravi all'apparato respiratorio – indossare il dispositivo di protezione di classe FFP2 o superiore.

Il contatto della pelle con fumi di taglio ecc. può provocare irritazioni cutanee nei soggetti sensibili. Indossare indumenti protettivi.

Prima di effettuare le lavorazioni di saldatura, assicurarsi che il prodotto sia posizionato/regolato correttamente, che gli elementi filtranti siano completi ed in condizioni integre e che il dispositivo sia in funzione! Il prodotto può svolgere tutte le sue funzioni solo quando viene attivato.

Sostituendo gli elementi filtro, la pelle può venire a contatto con la polvere separata e le lavorazioni svolte possono vorticare tale polvere. Perciò devono essere indossate mascherina e tuta di protezione.

I tizzoni ardenti negli elementi filtranti possono provocare combustione senza fiamma. Spegnerne il dispositivo filtrante, chiudere la valvola a farfalla nella cappa di aspirazione se presente, e lasciar raffreddare in modo controllato il dispositivo.

## 4 Trasporto e stoccaggio

### 4.1 Trasporto

#### **▲ PERICOLO**

Pericolo di morte per schiacciamento durante le operazioni di carico e trasporto del prodotto!

Manovre improprie durante il sollevamento e il trasporto possono determinare il ribaltamento e la caduta del pallet eventualmente usato con il prodotto!

- Non sostare mai sotto carichi sospesi!
- Osservare i carichi massimi ammissibili dei mezzi ausiliari per il trasporto e per il sollevamento!
- Osservare le norme vigenti in materia di prevenzione degli infortuni e di sicurezza sul lavoro.

Per il trasporto di prodotti con pallet utilizzare un transpallet o un carrello elevatore a forche adatto.

Il peso del prodotto è indicato sulla targhetta identificativa del prodotto.

### 4.2 Stoccaggio

Il prodotto deve essere conservato nella sua confezione originale a una temperatura ambiente compresa tra -20°C e +50°C in un luogo asciutto e pulito. La confezione non deve essere danneggiata da altri oggetti.

La durata dello stoccaggio è irrilevante per tutti i prodotti.

## 5 Montaggio

### Avviso sul montaggio sicuro del prodotto.

#### AVVISO

---

Per eseguire il montaggio l'utilizzatore del prodotto può incaricare solo personale qualificato e istruito.

- Per il montaggio del prodotto sono necessarie almeno due persone.
  - Deve essere garantito che il luogo di montaggio e di impiego del prodotto abbia una portata sufficiente e una buona stabilità.
- 

#### **▲ PERICOLO**

---

#### **Lesioni mortali dovute al ribaltamento o alla caduta di parti!**

Il ribaltamento o la caduta di carichi porta a gravi lesioni, anche mortali.

- Osservare il peso complessivo, i punti di imbracatura e il baricentro del carico.
  - Osservare le avvertenze per il trasporto e i simboli sulla merce trasportata.
- 

#### **▲ AVVERTENZA**

---

#### **Pericolo di gravi lesioni a causa di collegamenti sbagliati!**

Osservare le misure di protezione necessarie e servirsi dell'operato di personale specializzato per collegare il prodotto.

---

#### AVVISO

---

È importante garantire che la linea di ritorno della corrente di saldatura tra il pezzo da lavorare e la saldatrice presenti una bassa resistenza ohmica e che vengano evitati collegamenti tra il pezzo da lavorare e il prodotto, in maniera tale che la corrente di saldatura non possa ritornare alla saldatrice tramite il conduttore di protezione del prodotto.

---

#### AVVISO

---

Seguire le istruzioni fornite per il montaggio di qualsiasi parte annessa.

---

Il prodotto viene consegnato su pallet con un imballo esterno.

Sul luogo di montaggio rimuovere l'imballo esterno e i nastri tenditori del prodotto.

## 5.1 Montaggio delle ruote posteriori

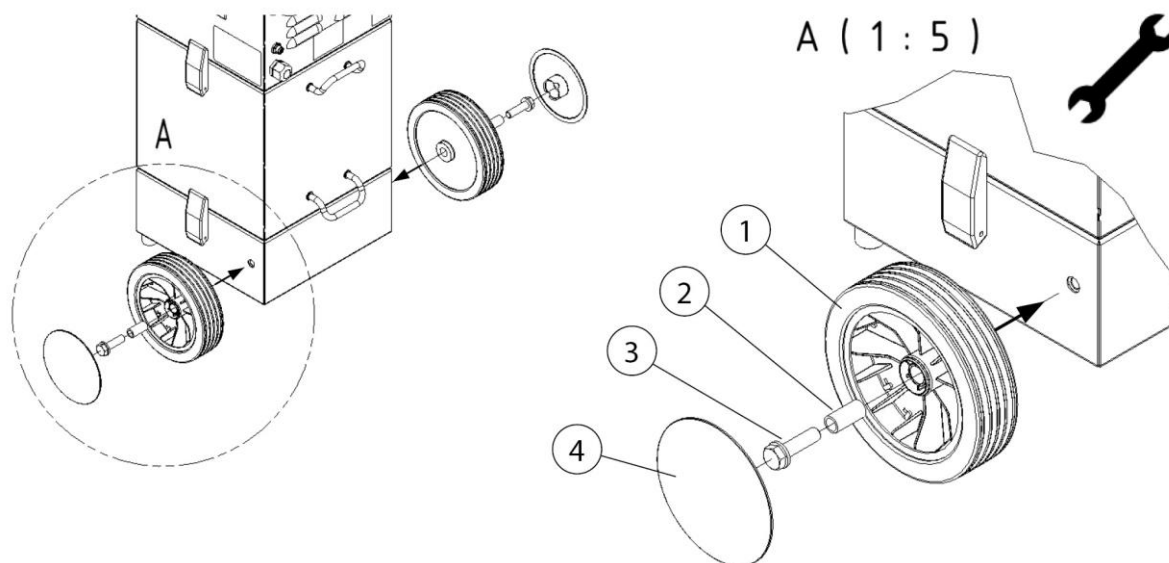


Fig. 86: Montaggio delle ruote posteriori

Pos.	Denominazione	Pos	Denominazione
1	Ruota posteriore (2 x)	3	Viti a testa esagonale + rondella a U (2 x)
2	Manicotto in acciaio (2 x)	4	Copriruota (2 x)

Tab. 74: Montaggio ruota posteriore

Montare le ruote posteriori sui due lati come segue:

1. Come mostrato nella figura, fissare la ruota posteriore (pos. 1) al prodotto utilizzando la vite a testa esagonale + la rondella (pos. 3) e il manicotto in metallo (pos. 2) usando un attrezzo idoneo. Per il fissaggio permanente applicare una goccia di mastice di sicurezza per viti sulla filettatura della vite.
2. Successivamente applicare la copertura della ruota alla ruota posteriore.

## 5.2 Montaggio maniglia di spinta

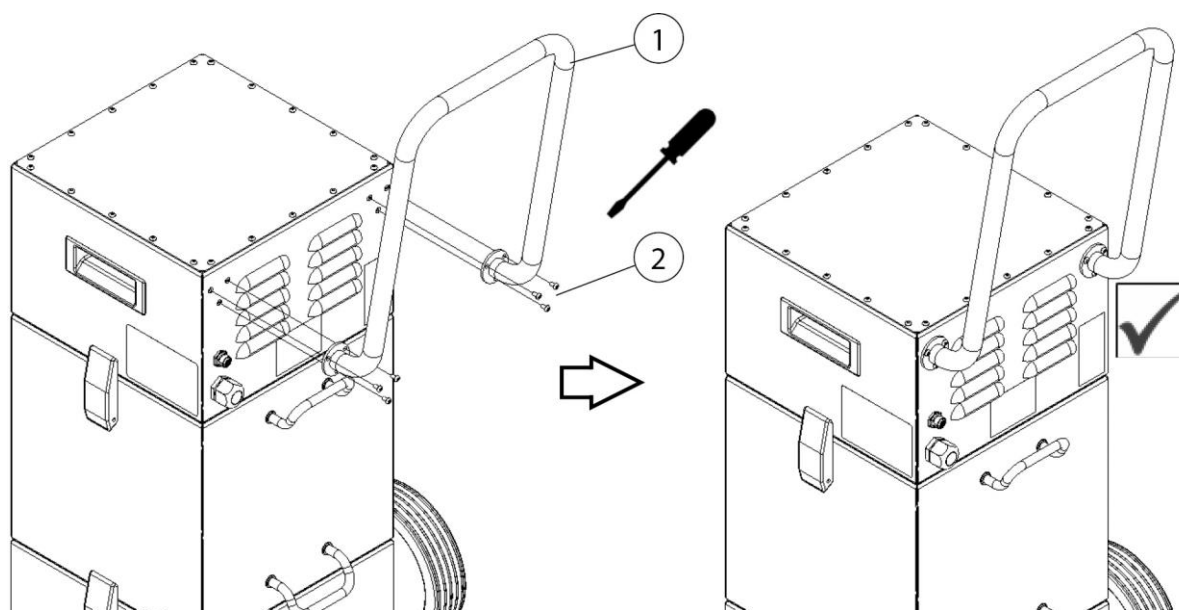


Fig. 87: Montaggio maniglia di spinta

Pos.	Denominazione	Pos.	Denominazione
1	Maniglia di spinta	2	Viti di fissaggio (6 x)

Tab. 75: Montaggio maniglia di spinta

Montare la maniglia di spinta come segue:

1. Avvitare saldamente la maniglia di spinta (pos. 1) con sei viti di fissaggio (pos. 2) ai fori filettati previsti nel prodotto con le sei viti di fissaggio utilizzando un attrezzo idoneo.

### **⚠ PERICOLO**

Pericolo a causa della caduta ovvero del danneggiamento del prodotto!

La maniglia di spinta (pos. 1) consente soltanto di spingere/tirare il prodotto.

- Non sollevare mai il prodotto tenendolo per la maniglia di spinta!



## **6 Uso**

Chiunque si occupi delle attività di utilizzo, manutenzione e riparazione del prodotto deve aver letto e compreso il presente manuale d'uso nonché le istruzioni di eventuali accessori e dispositivi annessi.

### **6.1 Qualifica degli operatori**

L' esercente deve incaricare dell'uso autonomo del prodotto esclusivamente persone che abbiano familiarità con il compito.

Conoscere l'apparecchio significa che gli operatori sono stati formati sulle funzioni, e conoscono il manuale d'istruzioni e le istruzioni d'esercizio.

Il prodotto deve essere utilizzato soltanto da personale qualificato o addestrato.

Soltanto in tal modo è possibile ottenere una tipologia di lavoro sicura e consapevole dei pericoli.

### **6.2 Elementi di comando**

Sul lato anteriore del prodotto si trovano gli elementi di comando.

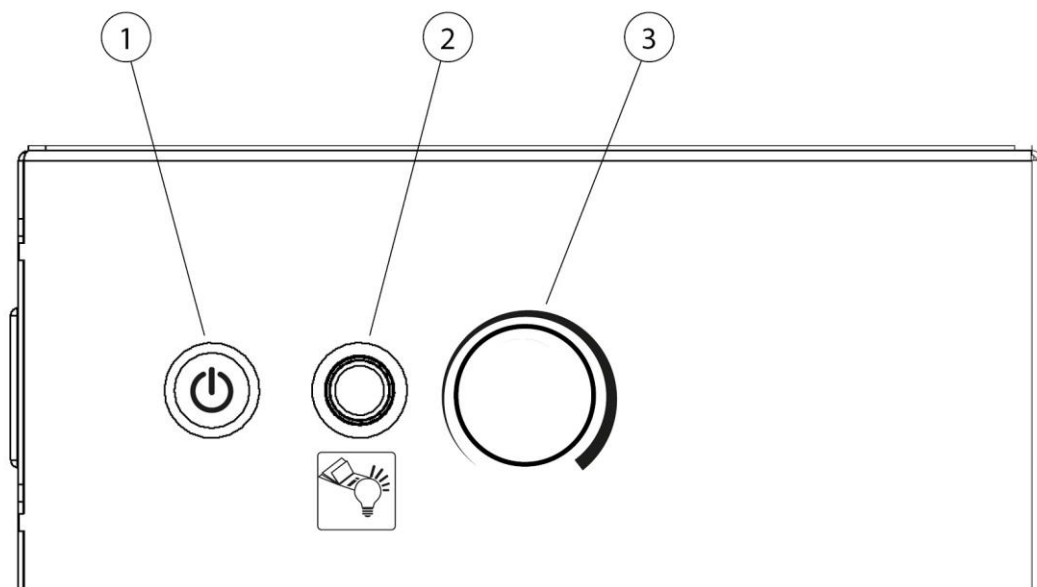


Fig. 88: Elementi di comando

Pos.	Denominazione	Avviso
1	Pulsante di accensione/spengimento con spia luminosa	Accende/spegne il prodotto La spia luminosa segnala il funzionamento del prodotto
2	Spia luminosa per saturazione del filtro	Vedi capitolo Manutenzione
3	Regolazione della potenza di aspirazione	Per l'impostazione continua della potenza di aspirazione desiderata

Tab. 76: Elementi di comando

### Spia luminosa per saturazione del filtro (pos. 2)

Il comando controlla costantemente il grado di saturazione della cartuccia filtrante.

Se la spia luminosa (pos. 2) si accende, è necessaria una pulizia della cartuccia filtrante.

Se, in seguito alla pulizia della cartuccia filtrante, la spia luminosa si accende nuovamente già dopo breve tempo, è necessaria una sostituzione del filtro.

## 6.2.1 Start- Stop Automatico (optional)

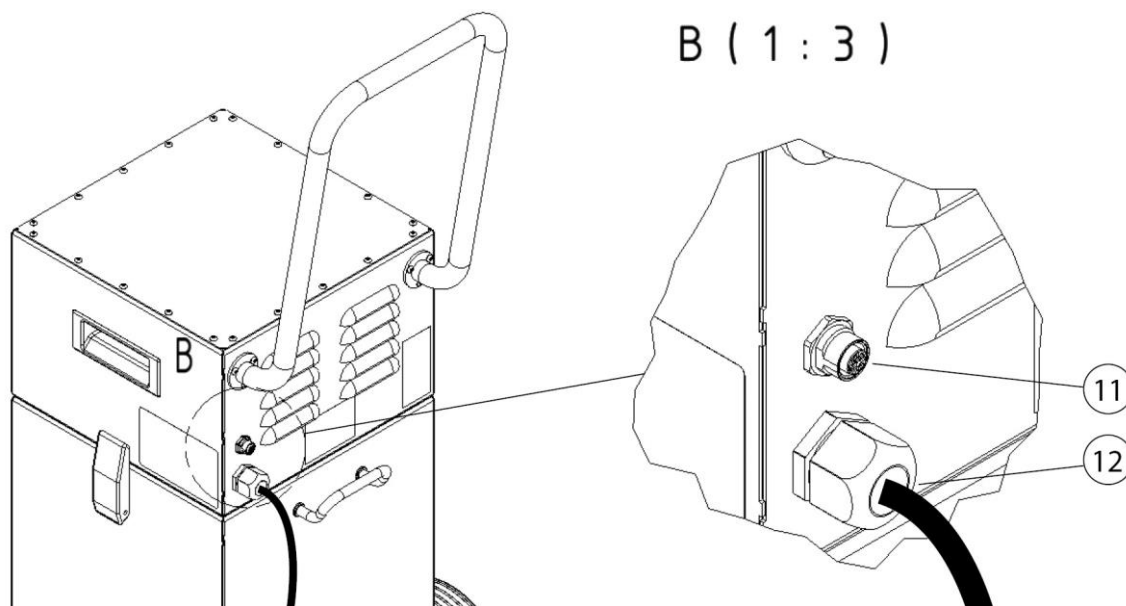


Fig. 89: Start-Stop Automatico

Pos.	Denominazione	Pos.	Denominazione
11	Preso di collegamento modulo Start-Stop	12	Cavo di collegamento

Tab. 77: Start-Stop Automatico

Sul lato posteriore del prodotto si trova la presa di collegamento per il modulo Start-Stop disponibile come optional (pos. 11).

Non appena il modulo Start Stop viene collegato alla presa di collegamento (pos. 11), la modalità Start-Stop è attivata.

Se il modulo Start/Stop viene attivato mediante un processo di saldatura, avvia il prodotto. Dopo la conclusione del processo di saldatura, il prodotto si disinserisce dopo un tempo di spegnimento impostato.

## 6.3 Messa in funzione

### ⚠ AVVERTENZA

Pericolo mediante stato difettoso del prodotto.

Assicurarsi che il montaggio del prodotto sia terminato completamente, prima di procedere alla messa in funzione. Tutte gli sportelli devono essere chiusi e tutti i collegamenti necessari completati.

1. Collegare il cavo di rete del prodotto alla rete elettrica in campo.
2. Accendere il prodotto con il tasto contrassegnato con "0" e "I".
3. Il ventilatore si avvia e la spia luminosa verde dell'interruttore dell'apparecchio segnala il funzionamento regolare.

In caso di guasto vedi il capitolo "Eliminazione delle anomalie".

## 7 Riparazione

Le istruzioni riportate in questo capitolo sono da intendersi come requisiti minimi. Condizioni d'esercizio particolari possono richiedere l'osservanza di ulteriori istruzioni, volte a garantire il mantenimento ottimale del prodotto.

Le attività di manutenzione e di riparazione descritte nel presente capitolo possono essere eseguite solo dal personale dell'utente addestrato e addetto alle riparazioni.

Le parti di ricambio necessarie per l'uso devono soddisfare i requisiti tecnici stabiliti dal produttore.

Questo viene garantito principalmente con i pezzi di ricambio originali.

Smaltire i materiali di esercizio e le parti di ricambio in modo sicuro e nel rispetto dell'ambiente.

Durante le attività di manutenzione attenersi alle istruzioni di sicurezza contenute nel presente manuale di istruzioni per l'uso.

### 7.1 Cura

La cura del prodotto si limita essenzialmente alla pulizia delle superfici del prodotto e al controllo delle cartucce dei filtri.

Attenersi alle avvertenze indicate nel capitolo "Istruzioni di sicurezza per la riparazione e l'eliminazione dei guasti del prodotto".

#### **AVVISO**

---

Non pulire il prodotto con aria compressa! In questo modo è possibile che particelle di polvere o di sporco fuoriescano nell'aria ambiente.

---

Una cura adeguata contribuisce ad assicurare il funzionamento del prodotto nel tempo.

- Pulire a fondo il prodotto una volta al mese.
- Le superfici esterne del prodotto possono essere pulite con un adeguato aspiratore industriale di classe H o, in alternativa, con un panno umido.

### 7.2 Manutenzione

La sicurezza di funzionamento del prodotto è positivamente influenzata da una regolare ispezione e manutenzione, che devono essere eseguite almeno una volta all'anno.

Il prodotto è esente da manutenzione, ad eccezione soltanto della sostituzione del filtro che deve essere eseguita all'occorrenza.

Osservare le indicazioni contenute nel capitolo "Sicurezza" relative alla manutenzione e alla rimozione dei guasti.

La sicurezza di funzionamento del prodotto è positivamente influenzata da una regolare ispezione e manutenzione.

Osservare gli avvisi di pericolo contenuti nel capitolo "Sicurezza" relativi alla manutenzione e alla rimozione dei guasti.

La manutenzione del prodotto si limita sostanzialmente al controllo e alla verifica visivi alla ricerca dell'eventuale presenza di danneggiamenti, manifestazioni di usura e mancanze di ermeticità.

### **▲ AVVERTENZA**

Il contatto della pelle con particelle di polvere ecc. può provocare irritazioni cutanee nei soggetti sensibili.

Possibilità di gravi danni alla salute, a carico di organi della respirazione e vie respiratorie!

Per evitare il contatto e l'inalazione di particelle di polvere, si dovrebbero utilizzare guanti monouso e maschere monouso della classe FFP2 o superiore.

Durante la pulizia evitare l'esposizione a particelle di polveri pericolose per non causare lesioni alle persone nei paraggi.

### **AVVISO**

Non pulire il prodotto con aria compressa. In questo modo è possibile che particelle di polvere finiscano nell'aria ambiente.

Assicurare sempre una sufficiente illuminazione e ventilazione durante i lavori di manutenzione!

## **7.2.1 Controllare / sostituire il collettore di polvere**

Corrispondentemente all'utilizzo, tuttavia 1 volta al mese, il livello di riempimento del collettore di polvere deve essere verificato e se necessario (circa 2/3 di riempimento) occorre sostituire quest'ultimo.

L'intervallo di tempo per la sostituzione del collettore di polvere dipende dal tipo e dalla quantità di particelle di polvere. Pertanto è necessario che l'utilizzatore verifichi regolarmente il livello, al fine di evitare un accumulo eccessivo nel collettore di polvere.

Il collettore di polvere deve essere sostituito sempre a tempo debito, al fine di evitare la contaminazione dell'ambiente circostante!

Il prodotto deve essere spento a ogni cambio o a ogni controllo del livello.

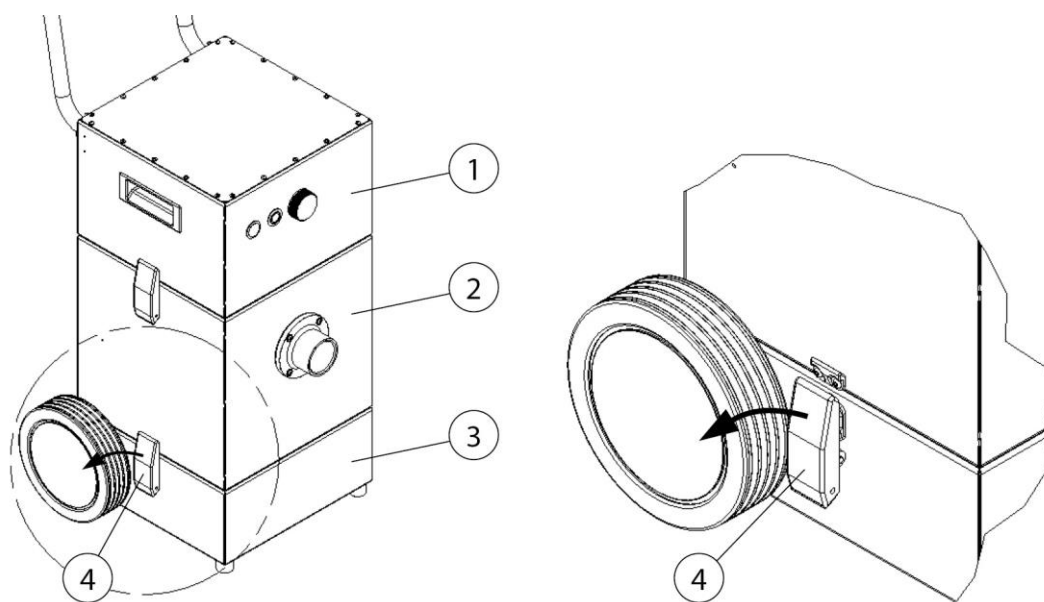


Fig. 90: Sostituzione del collettore di polvere

Pos.	Denominazione	Pos.	Denominazione
1	Unità di ventilatore	3	Parte inferiore con collettore di polvere
2	Unità filtrante	4	Chiusura a scatto

Tab. 78: Posizioni sul prodotto

Per cambiare il collettore di polvere procedere come segue:

1. Spegnere il prodotto e scollegarlo dalla rete di alimentazione tirando il connettore.
2. Mettere a disposizione un nuovo collettore di polvere.
3. Aprendo le due chiusure a scatto (pos. 4) staccare l'unità filtrante (pos. 2) dalla parte inferiore (pos. 3).

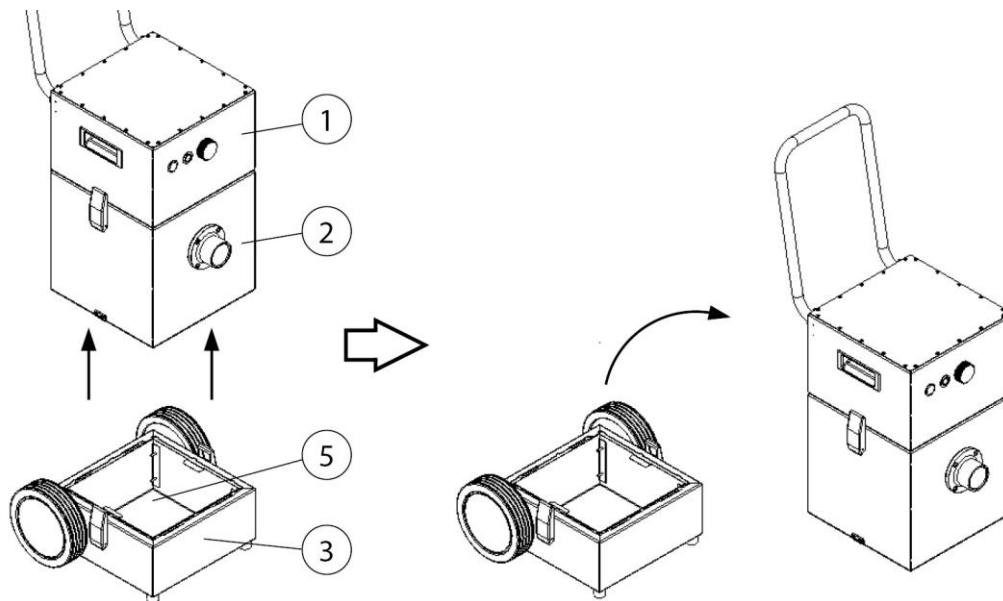


Fig. 91: Sollevare l'unità filtro

4. Sollevare con cautela, senza far vorticare particelle di polvere, l'unità filtrante + unità di ventilatore (pos. 1+2) e appoggiarla accanto alla parte inferiore (pos. 3). Fare attenzione a che la guarnizione non venga danneggiata.

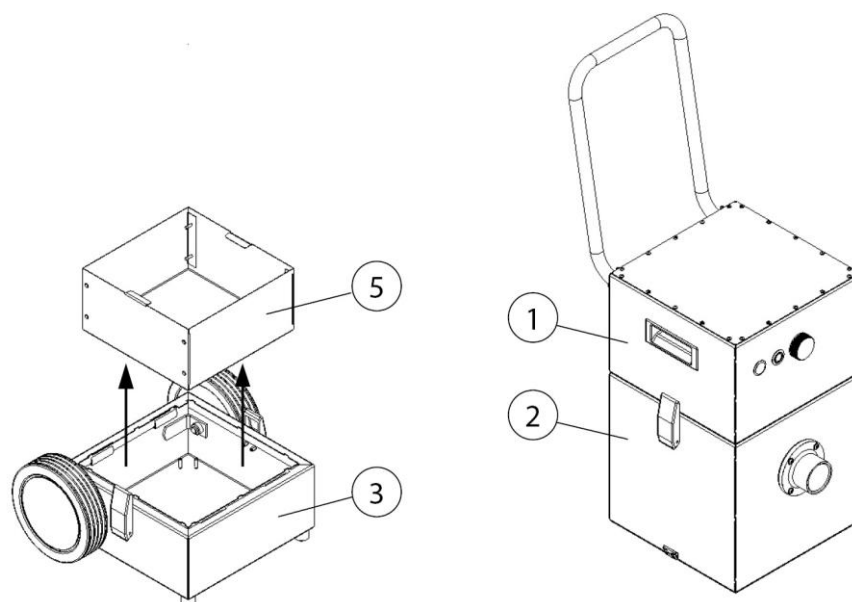


Fig. 92: Rimuovere il contenitore di raccolta della polvere

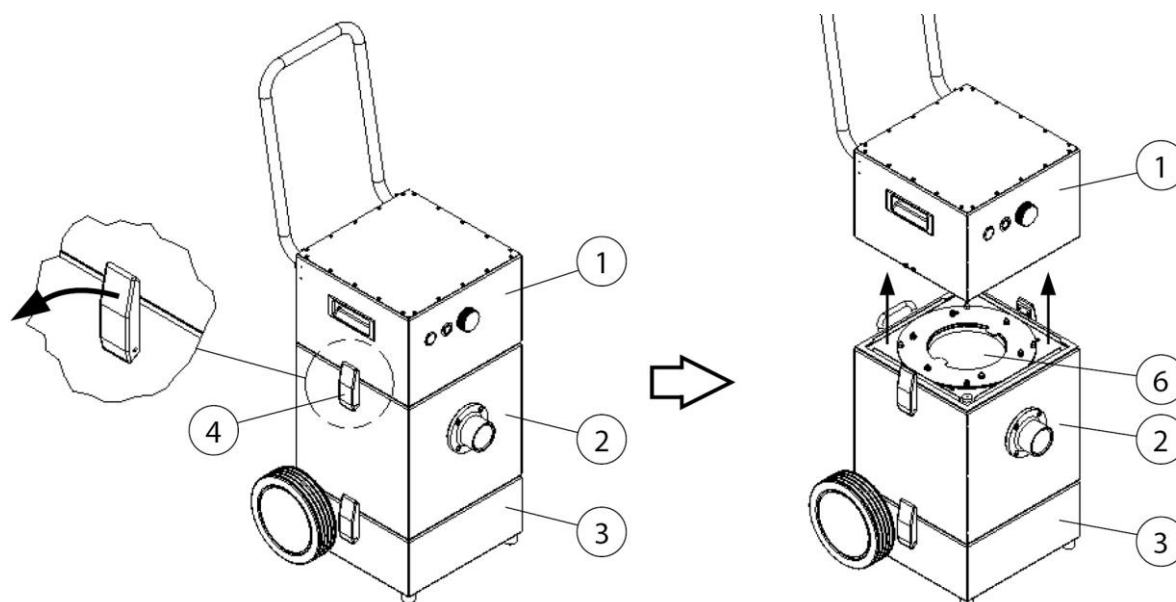
5. Prelevare il collettore di polvere (pos. 5) dalla parte inferiore (pos. 3) e smaltirlo conformemente alle disposizioni di legge.
6. Inserire il nuovo collettore di polvere (pos. 5).



7. L'assemblaggio del prodotto avviene in sequenza inversa. A tale scopo applicare l'unità filtrante + unità di ventilatore (pos. 1+2) sulla parte inferiore (pos. 3) e chiudere le due chiusure a scatto (pos. 4), prestando attenzione al posizionamento corretto della guarnizione.
8. Collegare il prodotto alla rete elettrica e rimetterlo in funzione. (vedi anche il capitolo Messa in funzione)

### 7.2.2 Pulizia della cartuccia filtrante

Se la spia luminosa per la saturazione del filtro, si accende, è necessaria una pulizia della cartuccia filtrante.



*Fig. 93: Pulizia della cartuccia filtrante*

Pos.	Denominazione	Pos.	Denominazione
1	Unità di ventilatore	3	Parte inferiore
2	Unità filtrante	4	Chiusura a scatto
		6	Cartuccia filtrante

*Tab. 79: Pulizia della cartuccia filtrante*

Eseguire la pulizia della cartuccia filtrante come segue:

1. Spegner il prodotto e scollegarlo dalla rete di alimentazione tirando il connettore.

2. Aprendo le due chiusure a scatto (pos. 4) staccare l'unità di ventilatore (pos. 1) dall'unità filtrante (pos. 2).

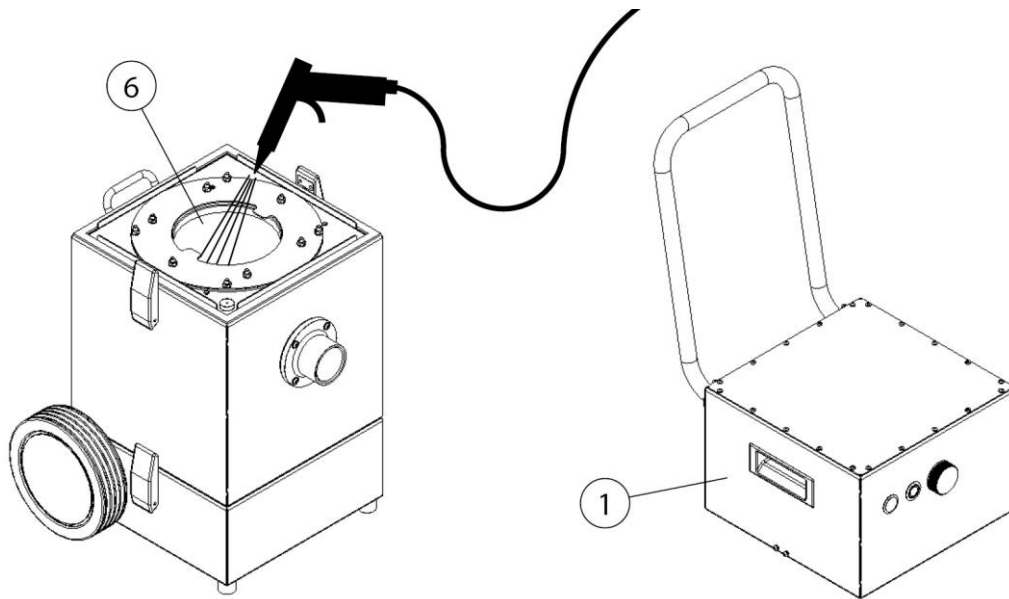


Fig. 94: Pulizia della cartuccia filtrante

3. Sollevare l'unità di ventilatore (pos. 1) e appoggiarla accanto all'unità filtrante (pos. 2). Fare attenzione a che la guarnizione non venga danneggiata.
4. Con una pistola ad aria compressa soffiare tutto attorno all'intera cartuccia filtrante (pos. 6) dall'alto in basso a una distanza di circa 5 cm. In questo caso i depositi di polvere vengono fatti saltare sul lato dell'aria grezza e cadono nel collettore di polvere.
5. L'assemblaggio del prodotto avviene in sequenza inversa, a tale scopo applicare l'unità di ventilatore (pos. 1) sull'unità filtrante (pos. 2) e chiudere le due chiusure a scatto (pos. 4), prestando attenzione al posizionamento corretto della guarnizione.
6. Collegare il prodotto alla rete elettrica e rimetterlo in funzione. (vedi anche il capitolo Messa in funzione)

---

**AVVISO**

---

Danneggiamento della cartuccia filtrante

La pulizia della cartuccia filtrante può essere effettuata soltanto con aria compressa pulita, asciutta e priva di olio e con una pressione massima di 3 bar.

Una pressione eccessiva e una distanza insufficiente (inferiore < 5 cm) può determinare il danneggiamento della cartuccia filtrante.

---

---

**AVVISO**

---

In questa operazione è eventualmente necessario eseguire anche un cambio del collettore di polvere.

---

### **7.2.3 Cambio del filtro principale**

La durata degli elementi filtranti dipende dal tipo e dalla quantità delle particelle aspirate.

Con l'aumentare del carico di polvere sui filtri, aumenta la resistenza al flusso e diminuisce la potenza di aspirazione del prodotto.

Anche per i prodotti con un sistema di pulizia automatica del filtro, se presente, i depositi possono causare una riduzione della resistenza al flusso.

È necessario sostituire il filtro!

---

**▲ AVVERTENZA**

---

Danni alla salute mediante le particelle dei fumi della saldatura

L'inspirazione delle particelle dei fumi di saldatura, soprattutto di quelle rilasciate durante l'impiego di acciai legati, possono causare danni alla salute in quanto possono giungere fino ai polmoni! Il contatto cutaneo con i fumi di saldatura può provocare irritazioni alle persone con pelle sensibile.

Per evitare il contatto e l'inalazione delle particelle di polvere indossare una tuta monouso, occhiali di protezione, guanti e una mascherina filtrante protettiva della classe FFP2 conforme a EN 149.

---

**AVVISO**

Durante l'esecuzione delle lavorazioni descritte di seguito, porre particolare attenzione alla guarnizione del filtro principale. Solo guarnizioni integre consentono di ottenere un elevato grado di separazione del prodotto. Perciò il filtro principale deve essere sostituito in ogni caso quando la guarnizione è danneggiata.

**AVVISO**

Per le operazioni successive, si raccomanda di osservare i capitoli "Montaggio" e "Utilizzo".

- Utilizzare solo filtri di ricambio originali, perché questi garantiscono il necessario grado di separazione, essendo adattati al prodotto e ai dati di potenza.

Sostituire il filtro principale procedendo come segue:

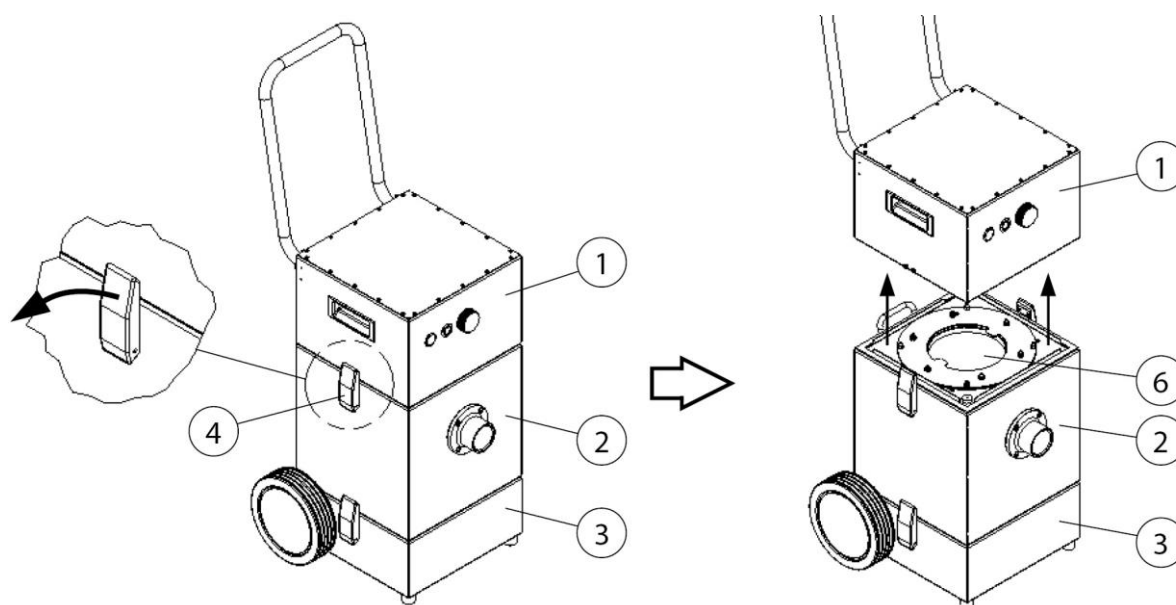


Fig. 95: accesso al filtro principale

Pos.	Denominazione	Pos.	Denominazione
1	Unità di ventilatore	4	Chiusura a scatto
2	Unità filtrante		
3	Parte inferiore con collettore di polvere	6	Cartuccia filtrante

Tab. 80: accesso al filtro principale

1. Spegnere il prodotto e scollegarlo dalla rete di alimentazione tirando il connettore.
2. Tener a portata di mano una cartuccia filtrante di ricambio originale e i sacchetti di smaltimento in dotazione.
3. Aprire le due chiusure a scatto superiori (pos. 4).
4. Staccare l'unità di ventilatore (pos. 1) e appoggiarla accanto al prodotto. Fare attenzione a che la guarnizione non venga danneggiata.

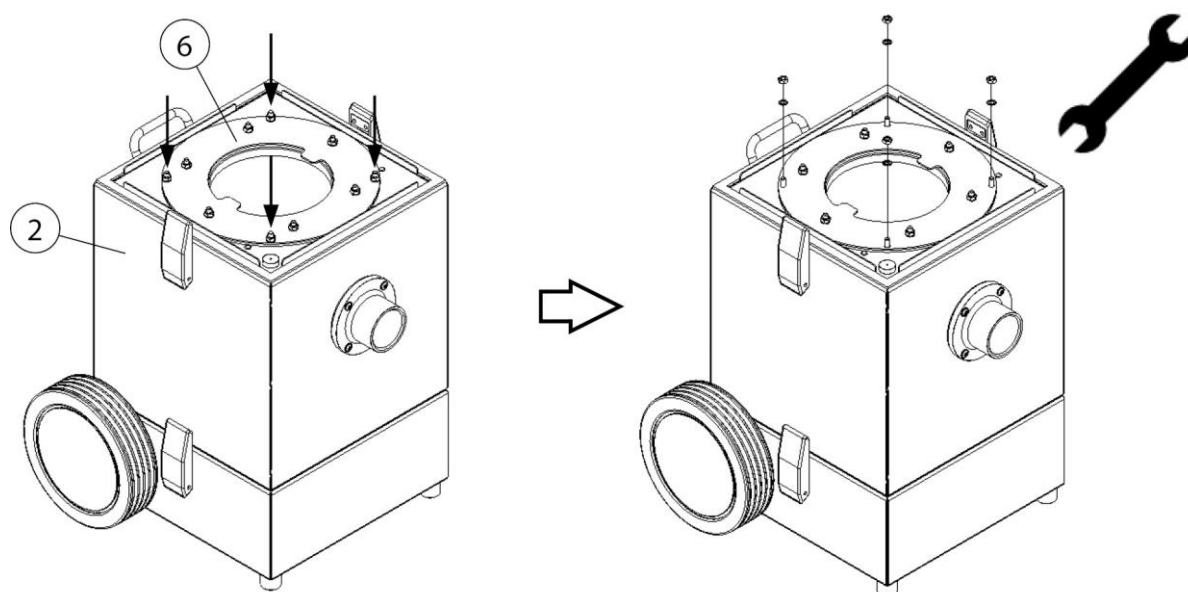


Fig. 96: Staccare la cartuccia filtrante

5. Smontare le quattro viti esagonali disposte all'esterno + le rosette di sicurezza dentellate.

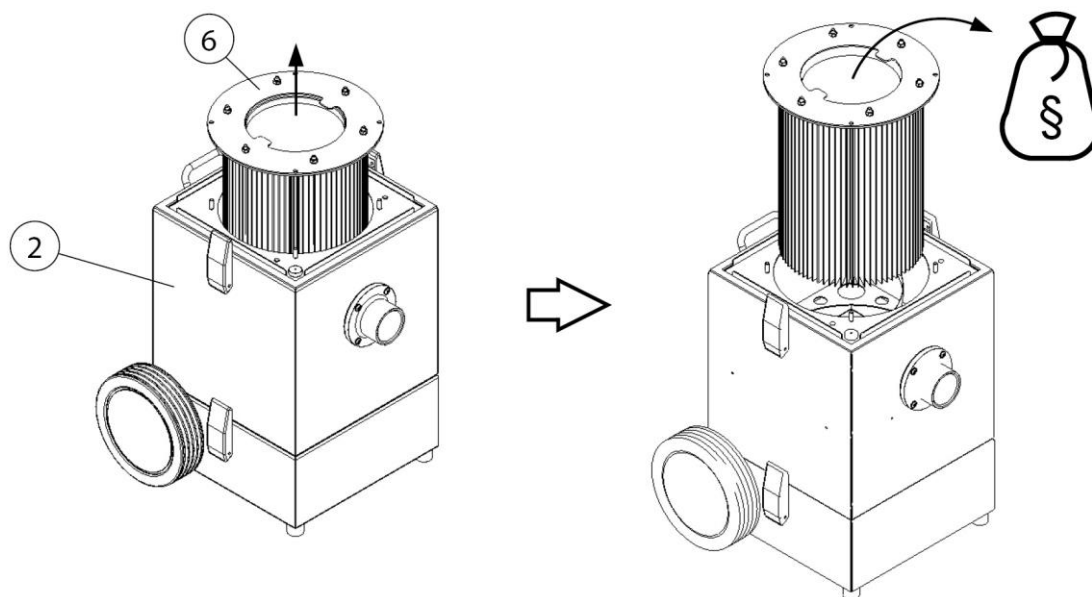


Fig. 97: Cambio del filtro

6. Estrarre la cartuccia filtrante satura (pos. 6) dall'unità filtrante (pos. 2) senza sollevare polvere.
7. Riporre la cartuccia filtrante satura (pos. 6) in un sacchetto di smaltimento, chiuderlo ermeticamente e smaltirlo conformemente alle prescrizioni applicabili.
8. L'installazione della cartuccia filtrante di ricambio avviene in sequenza inversa.

### 7.3 Eliminazione delle anomalie

Guasto	Causa	Avviso
Il prodotto non si avvia	Tensione di rete assente	Far eseguire un controllo da un elettrotecnico qualificato
	Sensore di start-stop (optional) collegato; eppure nessuna corrente di saldatura rilevata. Processo di saldatura non ancora avviato	Avviare il processo di saldatura
Non tutti i fumi sono filtrati	Corrente d'aria	Evitare correnti d'aria.
	Potenza di aspirazione errata impostata	Verificare e correggere la potenza di aspirazione necessaria

Potenza di aspirazione troppo bassa/non disponibile	Elementi filtranti pieni Torcia di saldatura intasata	Sostituire gli elementi filtranti Pulire la torcia di saldatura
Dal lato aria pulita esce polvere	Elementi filtranti danneggiati	Sostituire gli elementi filtranti
Spia luminosa per saturazione del filtro accesa	Cartuccia filtrante satura	Pulizia della cartuccia filtrante necessaria, vedere il capitolo Manutenzione

*Tab. 81: Eliminazione delle anomalie*

**AVVISO**

Se il guasto non può essere eliminato dal cliente, contattare il servizio di assistenza del produttore.

**7.4 Misure in caso di emergenza**

In caso di incendio del prodotto o dei suoi eventuali elementi di rilevamento, procedere come segue:

1. Interrompere l'alimentazione elettrica del prodotto, estraendo la spina elettrica dalla presa, qualora possibile.
2. Se disponibile, scollegare l'alimentazione di aria compressa.
3. Cercare di estinguere l'incendio con un comune estintore a polvere.
4. Se necessario, informare i vigili del fuoco locali.

**▲ AVVERTENZA**

Non aprire prodotti dotati di porta di manutenzione. Formazione di fiammate!

In caso di incendio, non toccare per nessun motivo il prodotto senza guanti protettivi adatti. Pericolo di ustioni!

## 8 Smaltimento

### ▲ AVVERTENZA

Il contatto della pelle con fumi di saldatura ecc. può provocare irritazioni cutanee nei soggetti sensibili!

Le attività di smontaggio sul prodotto devono essere eseguite esclusivamente da personale specializzato appositamente addestrato e autorizzato e rispettando le istruzioni di sicurezza e le norme antinfortunistiche vigenti!

Possibilità di gravi danni alla salute, a carico di organi della respirazione e vie respiratorie!

Per evitare il contatto e l'inalazione di particelle di polvere, utilizzare indumenti protettivi, guanti e un sistema di protezione respiratoria a ventola!

Durante i lavori di smontaggio evitare l'esposizione a particelle di polvere pericolose per non causare lesioni alle persone nei paraggi.

### ▲ ATTENZIONE

Per tutte le attività eseguite sul e con il prodotto attenersi agli obblighi di legge per la riduzione e il regolare riciclaggio/smaltimento dei rifiuti.

### 8.1 materie plastiche

Le materie plastiche eventualmente utilizzate devono essere selezionate nella maggior misura possibile. e smaltite nell'osservanza degli obblighi di legge.

### 8.2 Metalli

I metalli eventualmente utilizzati devono essere separati e smaltiti. Lo smaltimento deve essere effettuato da un'azienda autorizzata.

### 8.3 Elementi filtranti

Gli elementi di filtraggio eventualmente utilizzati devono essere smaltiti nell'osservanza degli obblighi di legge.



## 9 Appendice

### 9.1 Dichiarazione di conformità CE

Denominazione: Apparecchio per il filtraggio dei fumi di saldatura  
Serie costruttiva: Dusty Evo  
Tipo: **63200, 63201, 63202** (possibilmente si hanno numeri di articolo diversi per altre varianti di prodotto)  
ID della macchina: Vedi targhetta identificativa nella prima parte di questo manuale di istruzioni  
Il prodotto è sviluppato, progettato e prodotto in conformità con le direttive CE  
2006/42/CE- Direttiva macchine  
  
Il prodotto è sempre conforme alle disposizioni della direttiva sulla CEM 2014/30/UE  
direttiva sulle Basse Tensioni 2014/35/UE  
direttiva RoHS 2011/65UE  
  
Nella sola responsabilità di  
Azienda: **KEMPER GmbH**  
Von-Siemens-Str. 20, D-48691 Vreden

Sono state applicate le seguenti norme armonizzate:  
EN ISO 12100:2010 Sicurezza del macchinario - Principi generali di progettazione  
EN ISO 13857:2019 Sicurezza del macchinario - Distanze di sicurezza  
EN ISO 13854:2019 Sicurezza del macchinario - spazi minimi  
EN ISO 21904-1:2020 Sicurezza sul lavoro e protezione della salute durante la saldatura  
EN IEC 61000-6-2:2019 Compatibilità elettromagnetica - Immunità  
EN IEC 61000-6-4:2019 Compatibilità elettromagnetica - Emissione  
EN 60204-1:2018 Sicurezza del macchinario - Equipaggiamento elettrico  
EN ISO 13849-1:2015 Sicurezza del macchinario - Sistemi di comando

L'elenco completo delle norme applicate, delle linee guida e delle specifiche è disponibile presso il produttore. Il manuale di istruzioni per l'uso del prodotto è disponibile.

Informazioni supplementari:

La dichiarazione di conformità decade in caso di utilizzo non conforme e in caso di modifiche costruttive non confermate per iscritto dal produttore.

Vreden, 21.02.2022

Luogo, data



B. Kemper

Amministratore

Identificazione del firmatario

**9.2 UKCA Declaration of Conformity**

Designation: Welding fume filter unit  
 Series: Dusty Evo  
 Type: **63200, 63201, 63202** (possibly different article numbers for other product variants)  
 Machine ID: See name plate in front section of this operating manual  
 This product is developed, designed and manufactured in accordance with the UKCA directives  
 Supply of Machinery (safety) Regulations 2008  
  
 The product continues to comply with the provisions of the  
 Electromagnetic Compatibility Regulations 2016  
 Electrical Equipment (Safety) Regulations 2016  
  
 At the sole responsibility of  
 Company: **KEMPER GmbH**  
 Von-Siemens-Str. 20, D-48691 Vreden

The following designated standards and technical specifications have been applied:

- BS EN ISO 12100:2010 Safety of machinery - General principles for design
- BS EN ISO 13857:2019 Safety of machinery - Safety distances
- BS EN ISO 13854:2019 Safety of machinery
- BS EN ISO 21904-1:2020 Health and safety in welding and allied processes
- BS EN IEC 61000-6-2:2019 Electromagnetic compatibility (EMC) - Part 6-2: Generic standards - Immunity standard for industrial environments
- BS EN IEC 61000-6-4:2019 Electromagnetic compatibility (EMC) - Part 6-4: Generic standards - Emission standard for industrial environments
- BS EN 60204-1:2018 Safety of machinery - Electrical equipment of machines
- BS EN ISO 13849-1:2016 Safety of machinery - Safety-related parts of control systems
- BS EN IEC 63000:2018 Technical documentation for the assessment of electrical and electronic products with respect to the restriction of hazardous substances

A complete list of standards, directives and specifications applied is available from the manufacturer. The operating manual belonging to the product is available.

Additional information:

If it is not used for as intended or the design is altered, the Declaration of Conformity expires, unless confirmed in writing by us as manufacturers.

Vreden, 21.02.2022

Place, date



B. KEMPER

CEO

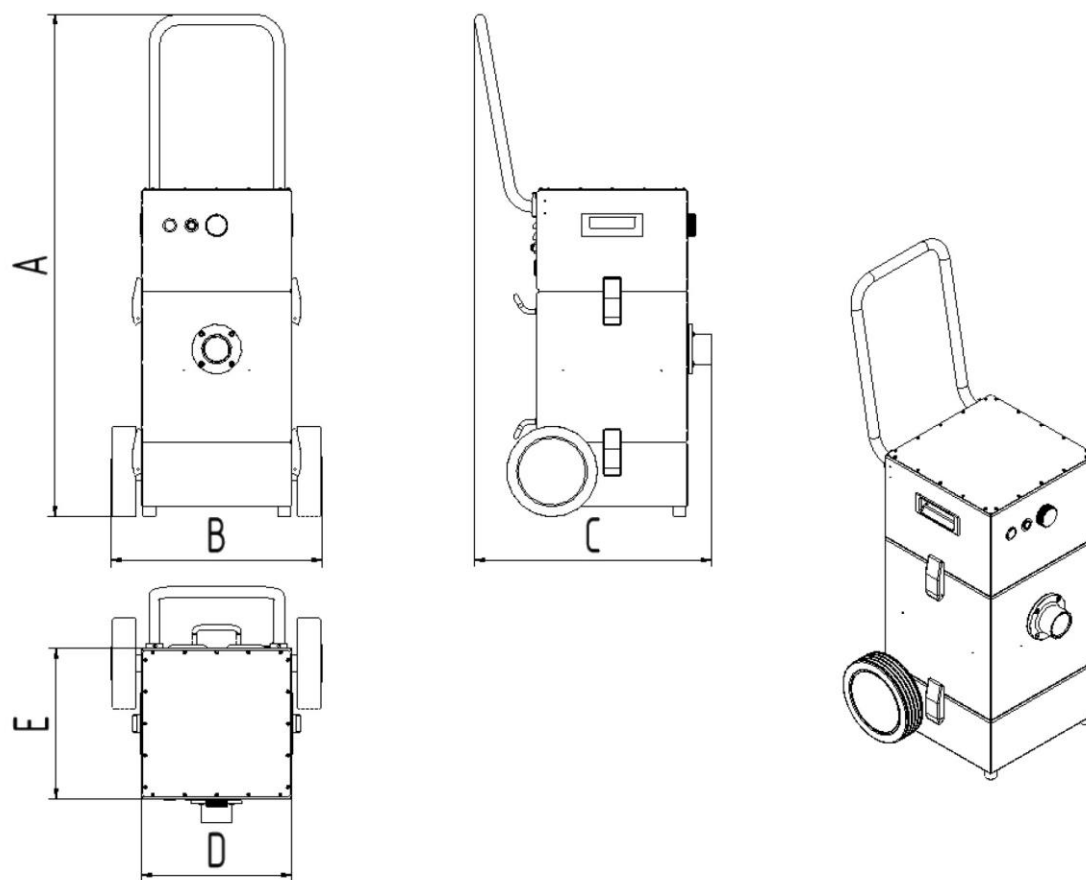
Identification of the signatory

### 9.3 Dati tecnici

Denominazione	Tipo		
	63200	63201	63201
<b>Filtro</b>	63200	63201	63201
Livello di filtrazione	1		
Procedura di filtrazione	Filtro di pulizia		
Procedura di pulizia	Manuale		
Superficie filtrante [m <sup>2</sup> ]	1,35		
Numero di elementi filtranti	1		
Superficie filtrante complessiva [m <sup>2</sup> ]	1,35		
Tipo di filtro	Cartuccia filtrante		
Materiale filtrante	PTFE		
Grado di separazione [≥ %]	99,9		
Classe fumi di saldatura	--		
Norma di prova IFA	--		
Classe di filtrazione / classe polvere	M		
<b>Dati di base</b>			
Potenza di aspirazione [m <sup>3</sup> /h]	260		
Pressione negativa [Pa]	18.100		
Potenza del motore [kW]	1,6		
Tensione di alimentazione/corrente nominale/tipo di protezione/classe ISO	Vedi targhetta identificativa		
Temperatura ambiente consentita	-10 ° + 40 °C		
Rapporto d'inserzione [%]	100		
Livello di pressione acustica [dB(A)]	74		
Alimentazione pneumatica [bar]	--		
Quantità di aria compressa necessaria/classe aria compressa	--		
Dimensioni apparecchio di base (L x A x P) [mm]	Vedi disegno quotato		
Peso apparecchio di base [kg]	29,5		
<b>Informazioni aggiuntive</b>			
Tipo di ventilatore	Turbina di aspirazione		

Tab. 82: Dati tecnici

**9.4 Disegno quotato**



*Fig. 98: Disegno quotato*

<b>Simbolo</b>	<b>Dimensioni</b>	<b>Simbolo</b>	<b>Dimensioni</b>
A	1004 mm	D	300 mm
B	410 mm	E	300 mm
C	478 mm		

*Tab. 83: Tabella quote*

## 9.5 Ricambi e accessori

<b>N. prog.</b>	<b>Denominazione</b>	<b>N. art.</b>
1	Filtro principale cartuccia filtrante PTFE	1090432
2	Contenitore per lo smaltimento monouso	1490781
3	Start/Stop Automatico	94102702
4	Vaschetta per utensili con portatazza	1490783
5	Gioco di ruote	6320005

*Tab. 84: Ricambi e accessori*

<b>1</b>	<b>Obecné informace .....</b>	<b>- 280 -</b>
1.1	Úvod.....	- 280 -
1.2	Upozornění na autorská a ochranná práva .....	- 280 -
1.3	Informace pro provozovatele .....	- 280 -
<b>2</b>	<b>Bezpečnost .....</b>	<b>- 282 -</b>
2.1	Obecné informace .....	- 282 -
2.2	Informace ke značkám a symbolům.....	- 282 -
2.3	Označení/štítky, které je povinen nainstalovat provozovatel... -	283 -
2.4	Bezpečnostní pokyny pro pracovníky obsluhy .....	- 283 -
2.5	Bezpečnostní upozornění k technické údržbě a odstraňování poruch .....	- 284 -
2.6	Upozornění na zvláštní druhy nebezpečí.....	- 284 -
<b>3</b>	<b>Údaje o zařízení .....</b>	<b>- 287 -</b>
3.1	Popis funkce .....	- 287 -
3.2	Účel použití.....	- 288 -
3.3	Všeobecné požadavky podle DIN EN ISO 21904 .....	- 289 -
3.4	Důvodně předvídatelné nesprávné použití .....	- 290 -
3.5	Označení a štítky na zařízení .....	- 290 -
3.6	Zbytkové riziko .....	- 291 -
<b>4</b>	<b>Přeprava a skladování .....</b>	<b>- 292 -</b>
4.1	Přeprava.....	- 292 -
4.2	Skladování .....	- 292 -
<b>5</b>	<b>Montáž.....</b>	<b>- 293 -</b>
5.1	Montáž zadních kol .....	- 294 -
5.2	Montáž rukojeti k přesunování .....	- 295 -
<b>6</b>	<b>Použití .....</b>	<b>- 296 -</b>
6.1	Kvalifikace personálu obsluhy .....	- 296 -
6.2	Ovládací prvky .....	- 296 -
6.2.1	Automatické spouštění a zastavování (volitelná funkce) .....	- 298 -
6.3	Uvedení do provozu .....	- 298 -
<b>7</b>	<b>Technická údržba .....</b>	<b>- 300 -</b>
7.1	Péče .....	- 300 -
7.2	Údržba .....	- 300 -

<b>7.2.1</b>	<b>Kontrola a výměna sběrné nádoby na prach .....</b>	<b>- 301 -</b>
<b>7.2.2</b>	<b>Čištění filtrační patrony .....</b>	<b>- 304 -</b>
<b>7.2.3</b>	<b>Výměna hlavního filtru .....</b>	<b>- 306 -</b>
<b>7.3</b>	<b>Odstraňování poruch .....</b>	<b>- 309 -</b>
<b>7.4</b>	<b>Nouzová opatření .....</b>	<b>- 309 -</b>
<b>8</b>	<b>Likvidace .....</b>	<b>- 311 -</b>
<b>8.1</b>	<b>Plasty .....</b>	<b>- 311 -</b>
<b>8.2</b>	<b>Kovy .....</b>	<b>- 311 -</b>
<b>8.3</b>	<b>Filtrační články .....</b>	<b>- 311 -</b>
<b>9</b>	<b>Příloha .....</b>	<b>- 312 -</b>
<b>9.1</b>	<b>ES prohlášení o shodě .....</b>	<b>- 312 -</b>
<b>9.2</b>	<b>UKCA Declaration of Conformity .....</b>	<b>- 313 -</b>
<b>9.3</b>	<b>Technické údaje .....</b>	<b>- 314 -</b>
<b>9.4</b>	<b>Rozměrový výkres .....</b>	<b>- 315 -</b>
<b>9.5</b>	<b>Náhradní díly a příslušenství .....</b>	<b>- 316 -</b>

# 1 Obecné informace

## 1.1 Úvod

Tento návod k použití je důležitou pomůckou pro zajištění správného a bezpečného provozu zařízení.

Návod k použití obsahuje důležitá upozornění ohledně bezpečného, odborného a ekonomického provozu zařízení. Jejich dodržování pomůže zabránit rizikům, nákladům na opravy a výpadkům, a zvýšit spolehlivost a životnost zařízení. Tento návod k použití musí být trvale k dispozici a musí si jej přečíst a používat každý, kdo je pověřen prací na nebo s přístrojem.

Jedná se mj. o tyto práce:

- obsluha a odstraňování poruch za provozu,
- údržba (péče a technická údržba),
- přeprava,
- montáž,
- likvidace.

Technické změny a omyly vyhrazeny.

## 1.2 Upozornění na autorská a ochranná práva

S tímto návodem k použití je nutno zacházet důvěrně. Smí být zpřístupňován pouze pověřeným osobám. Smí být předán třetím osobám pouze s písemným souhlasem společnosti KEMPER GmbH, dále jen výrobce.

Veškeré podklady jsou chráněny ve smyslu zákona o ochraně autorských práv. Je zakázáno šíření a kopírování podkladů nebo jejich částí, jakož i využívání a sdělování jejich obsahu. Pokud k tomu není udělen výslovný písemný souhlas.

Nedodržení tohoto zákazu je trestné a zavazuje k náhradě škody. Všechna práva na výkon práv průmyslového vlastnictví jsou vyhrazena výrobcí.

## 1.3 Informace pro provozovatele

Tento návod k použití je podstatnou součástí zařízení.

Provozovatel je povinen zajistit, aby se pracovníci obsluhy s tímto návodem seznámili.

Návod k použití musí provozovatel doplnit provozními pokyny založenými na vnitrostátních předpisech pro prevenci nehod a ochranu životního prostředí, včetně informací o povinnostech dozoru a hlášení, aby se zohlednily provozní specifika, například s ohledem na organizaci práce, pracovní procesy a zaměstnané zaměstnance. Vedle provozních pokynů a závazných předpisů pro prevenci úrazů platných v zemi použití a na místě



použití je třeba dodržovat také uznaná technická pravidla pro bezpečnou a profesionální práci.

Provozovatel nesmí bez souhlasu výrobce provádět na zařízení žádné změny, přístavby a přestavby, které by mohly mít vliv na jeho bezpečnost! Použité náhradní díly musí odpovídat technickým požadavkům stanoveným výrobcem. To je při použití originálních náhradních dílů zajištěno vždy.

Pro obsluhu, technickou údržbu a přepravu zařízení se smí využívat výhradně vyškolený nebo poučený personál. Musí být jasně stanoveny kompetence personálu ohledně obsluhy, technické údržby a přepravy.

## 2 Bezpečnost

### 2.1 Obecné informace

Zařízení bylo vyvinuto a zkonstruováno v souladu s aktuálním stavem techniky a uznávanými bezpečnostně technickými pravidly. Provoz výrobku může mít za následek technická rizika pro provozovatele, resp. poškození produktu a dalších věcných hodnot, pokud:

- jej obsluhuje nevyškolený nebo nepoučený personál,
- je používáno v rozporu s určením a/nebo
- je prováděna neodborná údržba.

### 2.2 Informace ke značkám a symbolům

#### **▲ NEBEZPEČÍ**

Tento symbol spolu se signálním slovem „Nebezpečí“ označuje bezprostředně hrozící nebezpečí. Nerespektování bezpečnostního upozornění vede k usmrcení nebo těžkým úrazům.

#### **▲ VAROVÁNÍ**

Tento symbol spolu se signálním slovem „Varování“ označuje možné nebezpečí. Nerespektování bezpečnostního upozornění může vést k usmrcení nebo těžkým úrazům.

#### **▲ POZOR**

Tento symbol spolu se signálním slovem „Pozor“ označuje možné nebezpečí. Nerespektování bezpečnostního upozornění může vést k lehkým nebo méně závažným úrazům.  
Používá se rovněž pro varování před věcnými škodami.

#### **UPOZORNĚNÍ**

Obecná upozornění jsou základní informace, které nevarují před poškozením osob nebo věcí.

1. Výčty kroků činností jsou označeny čísly s tečkou v případě, že je důležité jejich pořadí.
- Tučným bodem jsou označeny seznamy dílů uvedené ve vysvětlivkách nebo pokynech, u kterých není pořadí důležité.

## 2.3 Označení/štítky, které je povinen nainstalovat provozovatel

Provozovatel je povinen umístit na zařízení nebo v jeho okolí případná další označení a štítky.

Tato označení a štítky se mohou vztahovat např. k předpisu o používání osobních ochranných prostředků.

## 2.4 Bezpečnostní pokyny pro pracovníky obsluhy

Uživatel musí být před použitím zařízení prostřednictvím informací, pokynů a školení poučen ohledně manipulace se zařízením a používaných materiálů a pomůcek.

Zařízení se smí používat pouze v bezvadném technickém stavu, v souladu s jeho určením, při dodržení bezpečnosti a zohlednění všech nebezpečí a tohoto návodu k použití! Veškeré poruchy, zejména ty, které mohou ohrozit bezpečnost, musí být neprodleně odstraněny!

Každá osoba pověřená uvedením do provozu, obsluhou nebo technickou údržbou zařízení musí být podrobně seznámena s tímto návodem k použití a porozumět jeho obsahu. V průběhu práce je na to již pozdě. Platí to zejména pro personál, který se zařízením pracuje pouze příležitostně.

Návod k použití musí být vždy po ruce v blízkosti zařízení.

Za škody a nehody vzniklé v důsledku nedodržení tohoto návodu k použití neručíme.

Je třeba dodržovat příslušné předpisy pro prevenci úrazů a další všeobecně uznávaná pravidla bezpečnosti práce a zdraví při práci.

Odpovědnosti za různé činnosti v souvislosti s údržbou a opravami musí být jasně definovány a dodržovány. To je jediný způsob, jak se vyhnout chybám - zejména v nebezpečných situacích.

Provozovatel je povinen zavázat pracovníky obsluhy a údržby k používání osobních ochranných prostředků. K nim patří zejména bezpečnostní obuv, ochranné brýle a rukavice.

Nenoste rozpuštěné dlouhé vlasy, volné oděvy nebo šperky! Vždy existuje riziko, že se někde zachytí nebo je vtáhnou nebo zachytí pohybuující se části!

V případě bezpečnostně relevantních změn na zařízení okamžitě průběh práce zastavte a zabezpečte před opětovným spuštěním a událost ohlaste příslušnému pracovišti/osobě!

Práce na zařízení smí provádět pouze spolehlivý, vyškolený personál. Dbejte na zákonem povolenou minimální věkovou hranici!

Zaškolený, zaučovaný, instruovaný nebo učňovský personál smí se zařízením manipulovat pouze za stálého dozoru zkušené osoby!

## 2.5 Bezpečnostní upozornění k technické údržbě a odstraňování poruch

Servisní a údržbová dvířka musí být neustále volně přístupná.

Přípravné, údržbářské a opravářské práce, jakož i odstraňování poruch, lze provádět pouze tehdy, je-li zařízení odpojené.

Šroubové spoje uvolněné při údržbě a opravách je nutné vždy utáhnout! V případě potřeby utáhněte příslušné šrouby momentovým klíčem.

Chraňte zejména spoje a šroubové spoje na začátku údržby/opravy/péče před nečistotami nebo přípravky pro péči.

Dodržujte předepsané nebo v návodu k použití uvedené lhůty pro pravidelně prováděné zkoušky/kontroly.

Před demontáží si poznamenejte vzájemnou polohu dílů.

## 2.6 Upozornění na zvláštní druhy nebezpečí

### ▲ VAROVÁNÍ

#### Ohrožení zdraví částicemi svařovacího kouře!

Kontakt pokožky s dýmem vznikajícím při řezání atd. může vést u citlivých osob k podráždění kůže!

Opravy a údržbu zařízení smí provádět pouze školený a autorizovaný odborný personál při dodržení bezpečnostních pokynů a platných předpisů protiúrazové prevence!

Hrozí těžké poškození dýchacích orgánů a dýchacích cest!

K zabránění kontaktu s prachovými částicemi a jejich vdechování používejte ochranný oděv, rukavice a dýchací přístroj s ventilátorem!

Zabraňte při opravách a údržbě uvolňování nebezpečných prachových částic, aby nedošlo k poškození zdraví nezainteresovaných osob.

**⚠ NEBEZPEČÍ****Nebezpečí úrazu elektrickým proudem!**

Práce na elektrickém vybavení zařízení smí provádět pouze kvalifikovaný elektrikář nebo poučený personál obsluhy pod vedením a dozorem kvalifikovaného elektrikáře podle elektrotechnických předpisů!

Před otevřením zařízení vytáhněte síťovou zástrčku a tak ho zajistěte proti neúmyslnému opětovnému spuštění.

V případě poruch na přívodu elektrické energie k zařízení toto zařízení ihned vypněte pomocí tlačítka Vypnout/Zapnout a vytáhněte síťovou zástrčku!

Používejte výhradně originální pojistky s předepsanými proudovými hodnotami!

Elektrické díly, na kterých mají být provedeny inspekční, údržbářské a opravářské práce, musí být bez napětí. Prostředky, kterými bylo provedeno odpojení od sítě, musí být zabezpečeny proti opětovnému neúmyslnému nebo samočinnému zapnutí. U elektrických dílů odpojených od sítě nejprve zkontrolujte, zda nejsou pod napětím, a poté odizolujte sousední díly nacházející se pod napětím. Při opravách dbejte na to, aby nedošlo ke změnám konstrukčních charakteristik, které by snížily bezpečnost.

Pravidelně kontrolujte kabely, zda nejsou poškozené, a případně je vyměňte.

**⚠ VAROVÁNÍ****Úraz elektrickým proudem při chybějícím uzemnění!**

Pokud chybí připojení ochranného vodiče zařízení nebo je nesprávně provedené, může být na exponovaných součástech nebo částech krytu přítomné vysoké napětí, které při dotyku může způsobit vážné zranění nebo smrt.

**⚠ VAROVÁNÍ****Nebezpečí úrazu elektrickým proudem při připojení nevhodného napájecího zdroje!**

Připojením nevhodného napájecího zdroje mohou přístupné součásti přenášet nebezpečná napětí. Kontakt s nebezpečným napětím může vést k těžkým zraněním nebo smrti.

Údaje o elektrickém připojení najdete na typovém štítku produktu

**⚠ POZOR****Ohrožení zdraví hlukem!**

Zařízení může vydávat hluk, přesné údaje naleznete v technických údajích. Spolu s dalšími stroji a/nebo podle místních okolností může být hladina akustického tlaku v místě použití zařízení vyšší. V takovém případě je provozovatel povinen vybavit pracovníky obsluhy vhodnými osobními ochrannými prostředky.

**⚠ VAROVÁNÍ****Nebezpečí následkem převrácení při přepravě!**

Výrobek se při přemísťování může zpříčít a převrátit. Vlivem vysoké vlastní hmotnosti může dojít ke zranění osob.

- Před přemísťováním povolte brzdy řídicích koleček.
- Výrobek přepravujte a odstavujte jen na rovných a hladkých podlahových krytinách.
- Výrobek pohybujte pouze za posouvací rukojeť.
- Posouvací rukojeť nepoužívejte k nadzvedávání výrobku.

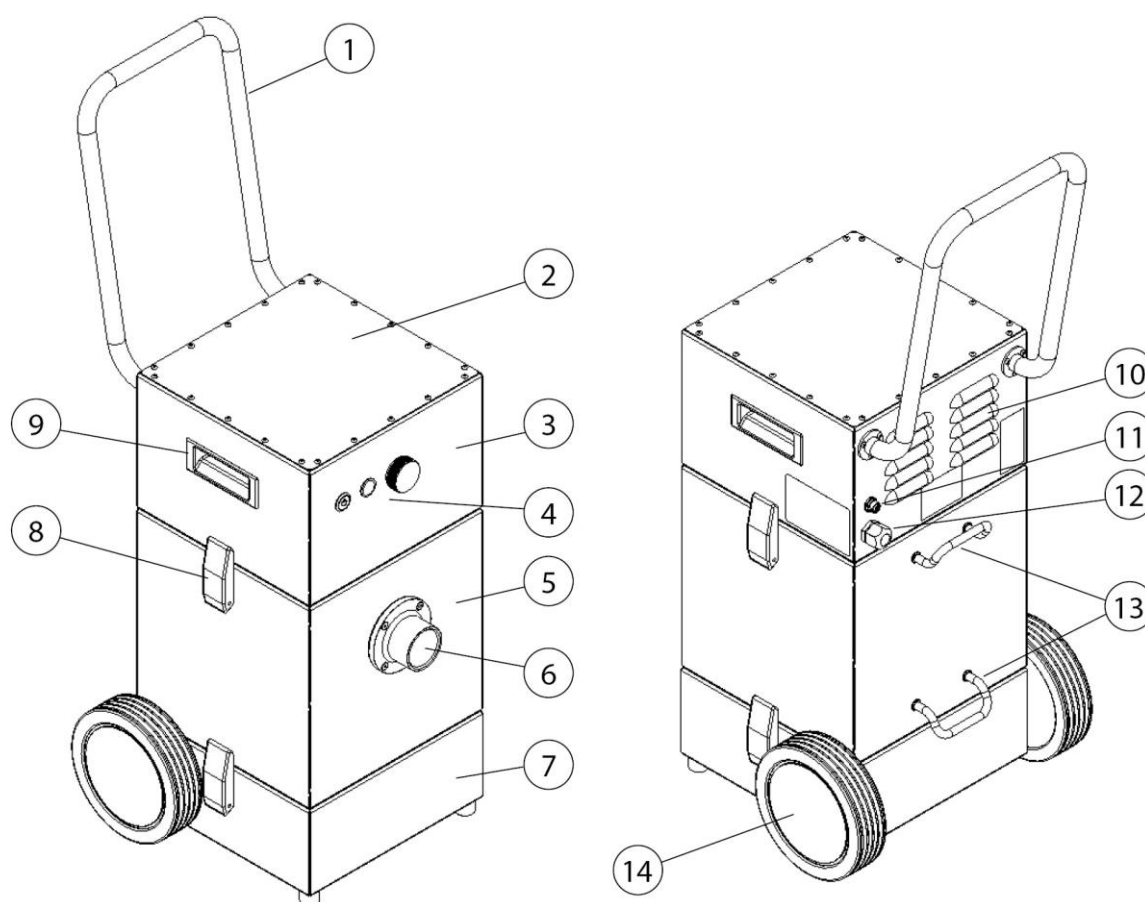
## 3 Údaje o zařízení

### 3.1 Popis funkce

Výrobek je kompaktní přístroj k filtrování svářečských dýmů se stupněm odlučivosti více než 99 %.

Odsávaný vzduch se škodlivinami je čištěn jednostupňovou filtrační metodou a poté přiváděn zpět na pracoviště.

Výrobek lze provozovat s vhodnými odsávacími hořáky nebo s kuželovou dýzou.



Obr. 99: Funkční popis – výrobek

Poz.	Označení	Poz.	Označení
1	Rukojeť k přesunování	8	Stahovací spona
2	Krycí deska	9	Zapuštěná rukojeť
3	Ventilátorová jednotka	10	Mřížka výfuku vzduchu
4	Ovládací prvky	11	Připojovací zdířka pro čidlo Start-Stop

5	Filtrační jednotka	12	Propojovací kabel
6	Přípojka sací hadice JS 45	13	Kabelový držák
7	Dolní část se sběrnou nádobou na prach	14	Zadní kolo

Tab. 85: Pozice na výrobku

### 3.2 Účel použití

Zařízení je koncipováno k odsávání svářečských dýmů vznikajících při svařování elektrickým obloukem v místě jejich vzniku a k jejich odfiltrování. Zařízení lze v zásadě použít u všech pracovních postupů, při nichž se uvolňují svářečské dýmy. Je však nutno dávat pozor na to, aby se do něho nenasál „děšť jisker“, např. z procesu broušení.

V kapitole „Technické údaje“ najdete rozměry a další údaje o výrobku, které je nutné respektovat.

#### UPOZORNĚNÍ



#### UPOZORNĚNÍ

Při svařování legovaných nebo vysokolegovaných ocelí s podílem svařovacích materiálů nad 5 % chromu/niklu dochází k uvolňování rakovinotvorných látek CMR (angl. carcinogenic, mutagenic, reprotoxic). Podle úředních předpisů se k odsávání těchto zdraví nebezpečných kouřových částic smějí v Německu používat pouze odzkoušená a speciálně k tomuto účelu schválená zařízení s takzvanou vnitřní cirkulací vzduchu.

Pro výše uvedené procesy svařování s vnitřní cirkulací vzduchu smějí být používána pouze zařízení splňující požadavky třídy účinnosti odlučování svařovacích dýmů „Odzkoušeno W3/IFA“!

Při odsávání svářečského dýmu s karcinogenními složkami, jako jsou chromáty, oxidy niklu a další, je třeba dodržovat požadavky TRGS 560 (technická pravidla pro nebezpečné látky) a TRGS 528 (svařovací práce).



---

**UPOZORNĚNÍ**

---

Věnujte pozornost informacím v kapitole „Technické údaje“ a bezpodmínečně je dodržujte.

K použití v souladu s určením patří i dodržování pokynů

- k bezpečnosti,
- pro obsluhu a řízení,
- pro technickou údržbu a servis,

popsaných v tomto návodu k použití.

Jiné použití nebo použití přesahující toto určení je považováno za použití v rozporu s určením. Za takto vzniklé škody ručí výhradně provozovatel zařízení. Totéž platí pro svévolné úpravy na zařízení.

---

### **3.3 Všeobecné požadavky podle DIN EN ISO 21904**

---

**UPOZORNĚNÍ**

---

Připojení potrubních systémů, odsávacích ramen a hadic.

Potrubí, odsávací ramena a hadice připojené k výrobku mohou způsobit pokles tlaku. Projektant systému nebo uživatel je proto musejí brát v úvahu.

Připojené součásti musejí být vhodné pro výrobek a musejí zaručovat požadovaný minimální objemový průtok (odsávací výkon).

Možné provedení potrubního systému si lze vyžádat od výrobce.

Připojené součásti musejí být pravidelně kontrolovány na správné usazení, netěsnosti a ucpání.

Požadovaný odsávací výkon musí být zkontrolován u zachytávacího prvku.

---

---

**UPOZORNĚNÍ**

---

Vracení vzduchu do atmosféry na pracovišti

V některých státech se zpětné zavádění vzduchu do atmosféry na pracovišti nedoporučuje, nebo je dokonce zakázané. Může být nutné odvádět odpadní vzduch zvláštní kanalizací ven.

---

### 3.4 Důvodně předvídatelné nesprávné použití

Pokud je výrobek používán v souladu s určením, nehrozí důvodně předvídatelné nesprávné použití, které by mohlo vést k nebezpečným situacím s následným poškozením zdraví.

Výrobek se nesmí používat v průmyslových oblastech vyžadujících splnění požadavků na ochranu proti výbuchu.

Výrobek se dále nesmí používat:

1. V procesech, které nejsou dle výše uvedených údajů v souladu s určením a u nichž nasávaný vzduch obsahuje:
  - jiskry, např. z broušení, které mohou na základě své velikosti a množství poškozovat filtrační médium a vést až k požáru;
  - kapaliny způsobující znečištění proudu vzduchu aerosoly a olejovými výpary;
  - snadno zápalný hořlavý prach a/nebo látky, které mohou vytvářet výbušné směsi nebo atmosféry;
  - jiný agresivní nebo abrazivní prach, který poškozují zařízení a vsazené filtrační články;
  - organické, toxické látky/složky, které se uvolňují při dělení materiálu.
2. Na místech ve volném prostranství, kde je výrobek vystaven působení povětrnostních vlivů, protože zařízení smí být používáno jen v uzavřených budovách. Pokud případně existuje varianta zařízení pro venkovní použití, pak smí být instalováno ve venkovním prostoru. Mějte na paměti, že pro provoz ve volném prostranství je případně nutné další příslušenství.

### 3.5 Označení a štítky na zařízení

Na zařízení jsou umístěna různá označení a štítky. V případě, že by byly poškozeny nebo odstraněny, je nutné je okamžitě nahradit novými na stejném místě.

Provozovatel je povinen umístit na zařízení nebo v jeho okolí případná další označení a štítky.

Tato označení a štítky by se mohla vztahovat např. k předpisu o používání osobních ochranných prostředků.

Pro zemi určené systému může výrobce poskytnout další požadované bezpečnostní pokyny a piktogramy podle platných zákonů.

### 3.6 Zbytkové riziko

I při dodržení všech bezpečnostních ustanovení zůstává při provozu zařízení následně popsané zbytkové riziko.

Všechny osoby manipulující se zařízením musí toto zbytkové riziko znát a dodržovat pokyny k zamezení nehod či škod v důsledku zbytkových rizik.

#### **▲ VAROVÁNÍ**

Možné těžké poškození dýchacích orgánů a dýchacích cest – je nutné používat ochranu dýchacích cest třídy FFP2 nebo vyšší.

Při kontaktu pokožky se svářečským dýmem atd. může dojít u citlivých osob k podráždění kůže – používejte ochranný oděv.

Před zahájením svařování zajistěte správné nastavení/umístění zařízení, přesvědčte se, zda jsou všechny filtrační prvky kompletní a nepoškozené a zda je zařízení v provozu! Zařízení je plně funkční pouze, pokud je zapnuté.

Při výměně filtračních vložek může dojít ke kontaktu pokožky s odloučeným prachem a při práci může dojít i ke zviření prachových částic. Proto je potřeba nosit ochranu dýchacích cest a ochranný oděv.

Hnízda žhavých uhlíků ve filtračních prvcích mohou vést k doutnavému požáru – zařízení vypněte a pokud je v zachytném prvku regulační klapka, tak ji uzavřete; zařízení nechte pod kontrolou vychladnout.

## 4 Přeprava a skladování

### 4.1 Přeprava

#### **▲ NEBEZPEČÍ**

Při nakládce a přepravě zařízení hrozí životu nebezpečné zhmoždění!

Nesprávné zvedání a přeprava může způsobit, že se stávající paleta s produktem převrátí a spadne!

- Nikdy se nezdržujte pod zavěšenými břemeny!
- Dodržujte přípustná zatížení přepravních a zvedacích pomůcek!
- Dodržujte platné předpisy týkající se prevence úrazů a bezpečnosti práce.

K přepravě výrobků na paletě použijte vhodný paletový nebo vysokozdvizný vozík.

Hmotnost zařízení lze nalézt na typovém štítku.

### 4.2 Skladování

Výrobek by se měl skladovat v původním obalu při teplotě od -20 do +50 °C na suchém a čistém místě. Obal přitom nesmí být zatěžován jinými předměty.

U všech zařízení je doba skladování nekritická.

## 5 Montáž

### Pokyny pro bezpečnou montáž výrobku.

#### UPOZORNĚNÍ

---

Provozovatel zařízení smí samostatnou montáží pověřit pouze instruovaný odborný personál.

- K montáži výrobku jsou zapotřebí nejméně dva pracovníci.
  - Musí být zaručeno, aby místo instalace a provozu výrobku poskytovalo dostatečnou nosnost a dobrou stabilitu.
- 

#### **▲ NEBEZPEČÍ**

---

#### **Nebezpečí ohrožení života v důsledku překlopení nebo pádu součástí!**

Převržená nebo padající břemena mohou způsobit těžká až smrtelná zranění.

- Mějte vždy na paměti celkovou hmotnost, místa upevnění a polohu těžiště břemena.
  - Řiďte se přepravními pokyny a symboly na přepravovaném nákladu.
- 

#### **▲ VAROVÁNÍ**

---

#### **Nebezpečí těžkého úrazu z důvodu chybného připojení!**

Je třeba dbát na nutné zajištění a zařízení smí připojovat pouze odborník proškolený pro tyto účely.

---

#### UPOZORNĚNÍ

---

Je nutné dávat pozor na to, aby zpětné vedení svařovacího proudu mezi obrobkem a svařovacím přístrojem mělo malý ohmický odpor, a aby bylo zamezeno propojení mezi obrobkem a zařízením, aby případně svařovací proud nemohl zpětně procházet přes ochranný vodič výrobku do svařovacího přístroje.

---

#### UPOZORNĚNÍ

---

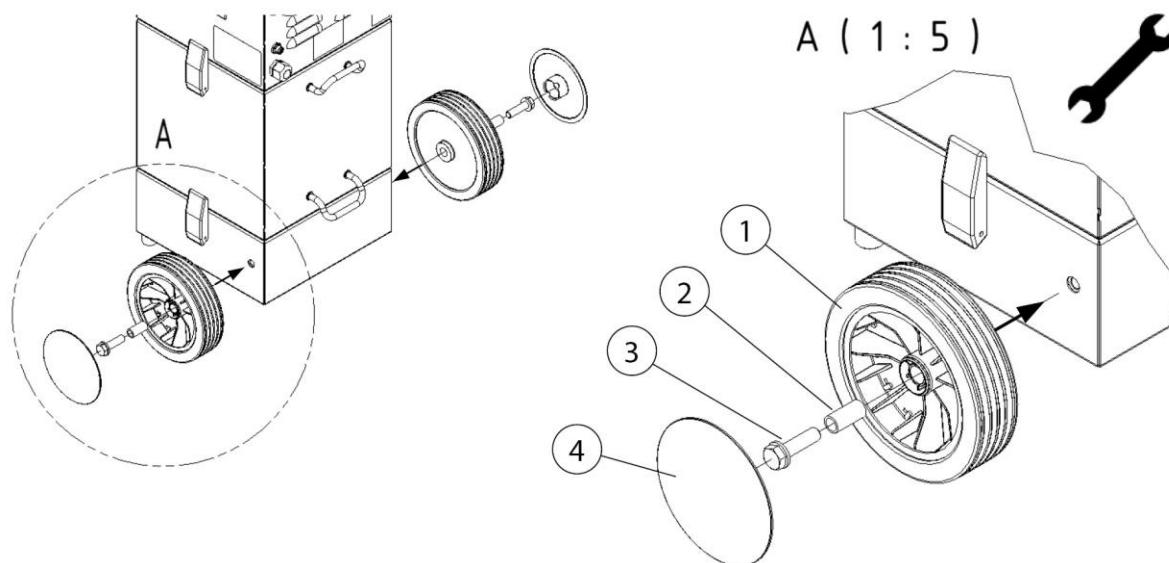
Při montáži případných dodatečných zařízení postupujte podle přiložených návodů.

---

Výrobek se dodává na paletě v obalu.

Před použitím odstraňte na místě montáže z výrobku obal a upínací popruhy.

## 5.1 Montáž zadních kol



Obr. 100: Montáž zadních kol

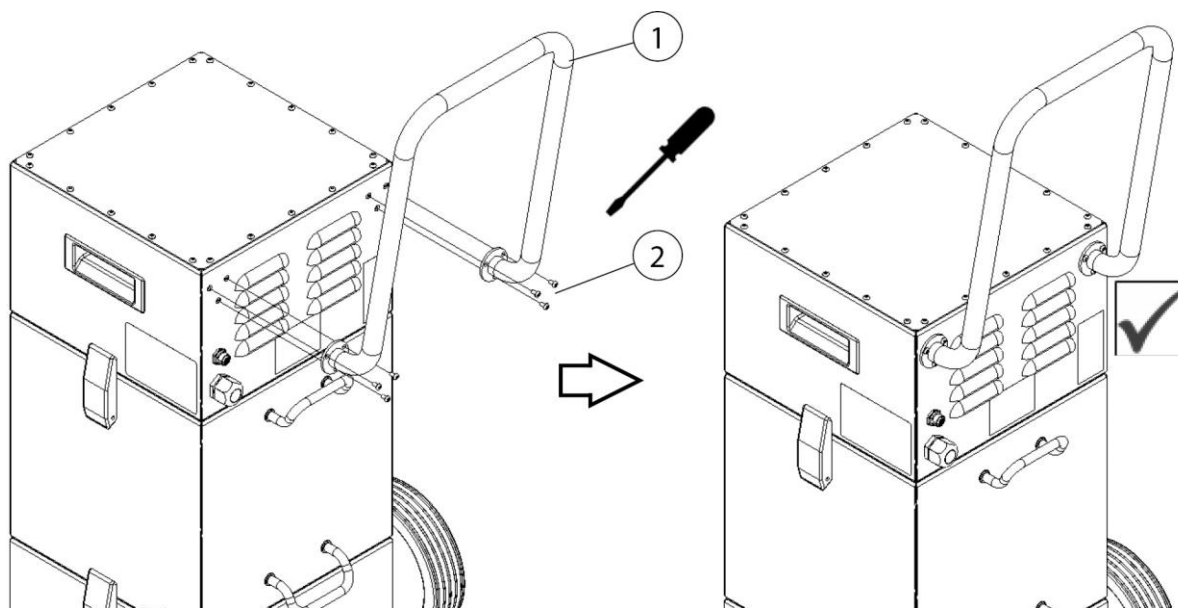
Poz.	Označení	Poz.	Označení
1	Zadní kolo (2×)	3	Šroub s šestihrannou hlavou + podložka (2×)
2	Ocelové pouzdro (2×)	4	Kryt kola (2×)

Tab. 86: Montáž zadního kola

Při montáži zadních kol postupujte takto:

1. Podle obrázku připevněte vhodným nářadím zadní kolo (poz. 1) šroubem s šestihrannou hlavou a podložkou (poz. 3) a kovovým pouzdrům (poz. 2) k výrobku. Pro trvalé upevnění naneste na závit šroubu kapku lepidla na závity.
2. Nakonec na kolo nasadte kryt.

## 5.2 Montáž rukojeti k přesunování



Obr. 101: Montáž rukojeti k přesunování

Poz.	Označení	Poz.	Označení
1	Rukojeť k přesunování	2	Upevňovací šrouby (6×)

Tab. 87: Montáž rukojeti k přesunování

Při montáži rukojeti k přesunování postupujte takto:

1. Vhodným náradím pevně přišroubujte rukojeť k přesunování (poz. 1) šesti upevňovacími šrouby (poz. 2) do závitových otvorů na výrobku.

### **▲ NEBEZPEČÍ**

Nebezpečí převrácení a poškození výrobku!

Rukojeť k přesunování (poz. 1) slouží pouze k tlačení nebo tahání výrobku.

- Nikdy výrobek za rukojeť nezvedejte!

## **6 Použití**

Každá osoba, která se podílí na používání, údržbě a opravách produktu, si musí přečíst tento návod k obsluze a pokyny pro všechny doplňkové produkty a příslušenství a porozumět jim.

### **6.1 Kvalifikace personálu obsluhy**

Provozovatel zařízení smí samostatnou montáží přístroje pověřit pouze osoby, které jsou s touto činností dobře obeznámeny.

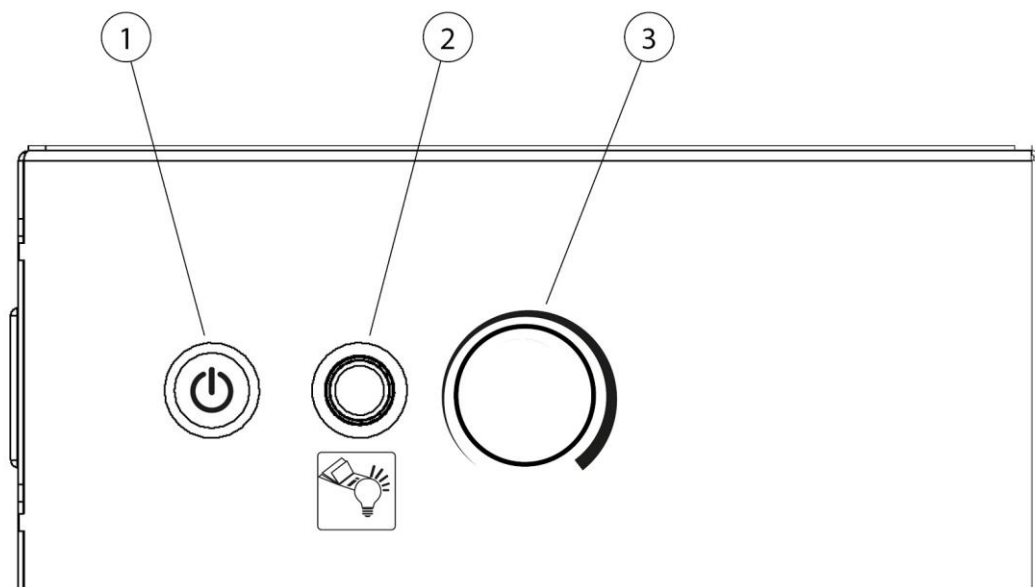
Toto obeznámení zahrnuje i příslušné proškolení dotčených osob v dané činnosti a znalost tohoto návodu k použití, jakož i dalších relevantních provozních pokynů.

Výrobek by měl používat pouze vyškolený nebo poučený personál. Jen tak lze dosáhnout bezpečného provozu zařízení s ohledem na hrozící nebezpečí.

### **6.2 Ovládací prvky**

Na přední straně výrobku se nacházejí ovládací prvky.





Obr. 102: Ovládací prvky

Poz.	Označení	Upozornění
1	Vypínač se signální kontrolkou	Zapíná a vypíná výrobek Kontrolka signalizuje provozní stav výrobku
2	Kontrolka nasycení filtru	(Viz také kapitola Údržba.)
3	Regulace odsávacího výkonu	K plynulému nastavení požadovaného odsávacího výkonu

Tab. 88: Ovládací prvky

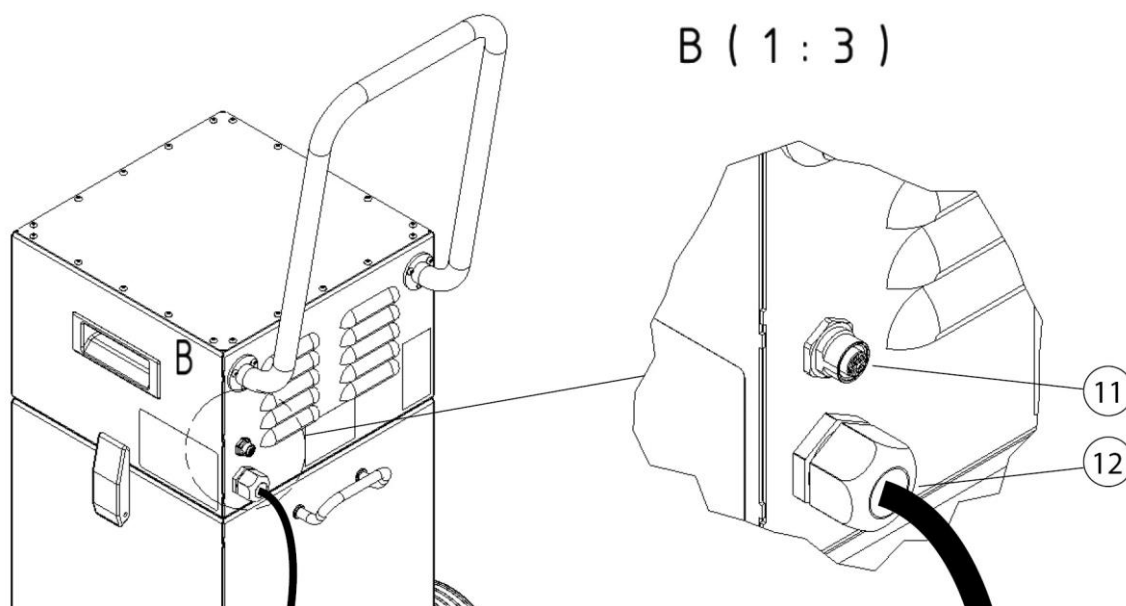
### Kontrolka nasycení filtru (poz. 2)

Řídicí systém neustále kontroluje stupeň znečištění filtrační patrony.

Svítlí-li signální světlo (poz. 2), je nutné vyčištění filtrační patrony.

Pokud se signální světlo krátce po vyčištění filtrační patrony znovu rozsvítí, je nutná výměna filtru.

## 6.2.1 Automatické spouštění a zastavování (volitelná funkce)



Obr. 103: Automatické spouštění a zastavování (automatika start-stop)

Poz.	Označení	Poz.	Označení
11	Připojovací zdířka pro modul start-stop	12	Připojovací kabel

Tab. 89: Automatické spouštění a zastavování (automatika start-stop)

Na zadní straně výrobku se nachází připojovací zdířka pro volitelný modul start-stop (poz. 11).

Jakmile je modul start-stop připojen k připojovací zdířce (poz. 11), spustí se režim start-stop.

Když je modul start/stop aktivován procesem svařování, výrobek se spustí. Po skončení procesu svařování se výrobek po uplynutí nastavené doby doběhu opět vypne.

## 6.3 Uvedení do provozu

### ▲ VAROVÁNÍ

Nebezpečí v důsledku defektního stavu výrobku.

Před uvedením do provozu je nutné montáž výrobku kompletně dokončit. Všechny dveře musejí být zavřené a musejí být připojené všechny potřebné přípojky.

1. Připojte napájecí kabel výrobku k místní elektrické síti.
2. Zařízení zapněte pomocí tlačítka označeného symboly „0“ a „I“.
3. Rozběhne se ventilátor a zelená signální kontrolka vypínače zařízení signalizuje bezporuchový provoz.

V případě poruchy viz kapitolu „Odstraňování poruch“.

## 7 Technická údržba

Pokyny popsané v této kapitole odpovídají minimálním požadavkům. V závislosti na provozních podmínkách mohou být pro udržení zařízení v optimálním stavu nutné další pokyny.

Údržbářské a opravářské práce popsané v této kapitole smí provádět jen speciálně vyškolený opravárenský personál provozovatele.

Náhradní díly potřebné k použití musí splňovat technické požadavky stanovené výrobcem.

To je u originálních náhradních dílů vždy zajištěno.

Je třeba dbát na bezpečnou a ekologickou likvidaci provozních materiálů a náhradních dílů.

Při pracích údržby je třeba dodržovat bezpečnostní pokyny uvedené v tomto návodu k obsluze.

### 7.1 Péče

Údržba produktu se v zásadě omezuje na čištění všech povrchů produktu a na kontrolu filtračních vložek, jsou-li k dispozici.

Respektujte výstražná upozornění uvedená v kapitole „Bezpečnostní pokyny k technické údržbě a odstraňování poruch na zařízení“.

#### **UPOZORNĚNÍ**

---

Nečistěte zařízení stlačeným vzduchem! Do okolního vzduchu by se tak mohly dostat částice prachu nebo nečistot.

---

Přiměřená péče pomůže udržet zařízení dlouhodobě ve funkčním stavu.

- Zařízení jednou měsíčně důkladně vyčistěte.
- Vnější plochy zařízení lze očistit vhodným průmyslovým vysavačem prachové třídy H nebo alternativně otřít vlhkým hadříkem.

### 7.2 Údržba

Funkčnost zařízení pozitivně ovlivňuje pravidelná kontrola a údržba, která by se měla provádět minimálně jednou ročně.

Kromě nutných výměn filtrů prováděných podle potřeby nevyžaduje zařízení žádnou údržbu.

Respektujte výstražná upozornění ohledně technické údržby a odstraňování poruch uvedená v kapitole „Bezpečnost“.

Bezpečná funkce výrobku je pozitivně ovlivňována pravidelnou kontrolou a údržbou.

Respektujte výstražná upozornění ohledně technické údržby a odstraňování poruch uvedená v kapitole „Bezpečnost“.

Údržba výrobku je v podstatě omezena na vizuální kontrolu poškození, známek opotřebení a netěsností.

### **▲ VAROVÁNÍ**

Kontakt prachových částic s pokožkou atd. může vést k u citlivých osob k podráždění pokožky.

Hrozí těžké poškození dýchacích orgánů a dýchacích cest!

Abyste zabránili kontaktu a vdechování prachových částic, měli byste používat jednorázové rukavice a filtrační masky třídy FFP2 nebo kvalitnější.

Při čištění je nutné zabránit uvolňování nebezpečných částic prachu, aby nedocházelo k ohrožování zdraví osob v blízkosti.

### **UPOZORNĚNÍ**

Výrobek nečistěte stlačeným vzduchem. Do okolního vzduchu by se mohly dostat částice prachu.

Při činnostech údržby vždy dbejte na dostatečné osvětlení a větrání!

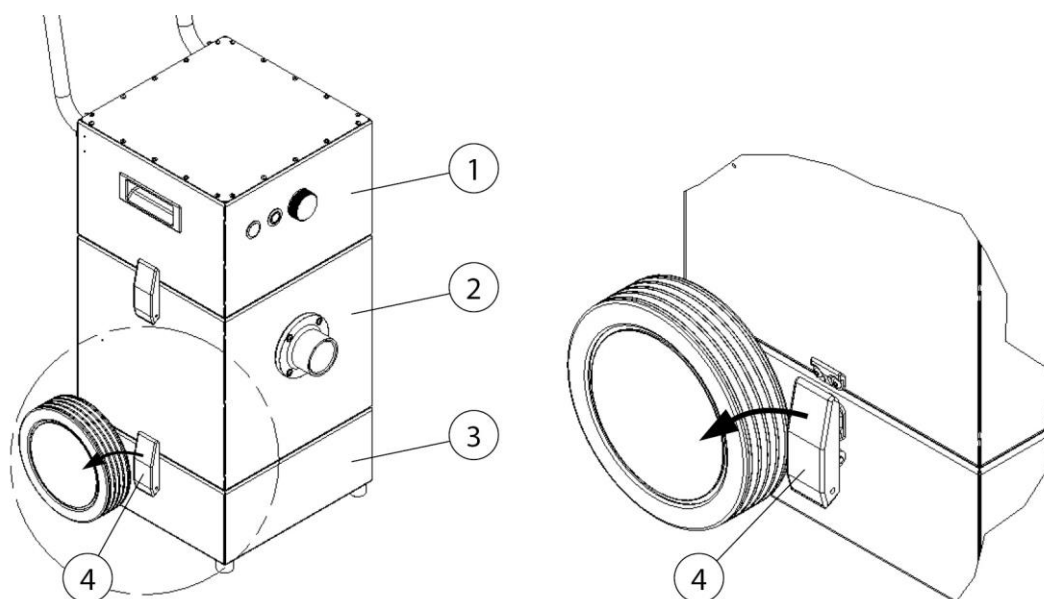
## **7.2.1 Kontrola a výměna sběrné nádoby na prach**

V závislosti na používání, avšak nejméně jednou měsíčně, je třeba zkontrolovat stav naplnění sběrné nádoby na prach a v případě potřeby (tzn. je-li cca ze 2/3 plná) ji vyměnit.

Časové rozpětí výměny sběrné nádoby se řídí podle druhu prachových částic. Proto má provozovatel pravidelně ručně kontrolovat stav naplnění, aby nedošlo k přeplnění sběrného zásobníku prachu.

Sběrný zásobník prachu se musí vždy vyměnit včas, aby nedošlo ke kontaminaci prostředí!

Výrobek je nutné při výměně nebo kontrole naplnění vypnout.



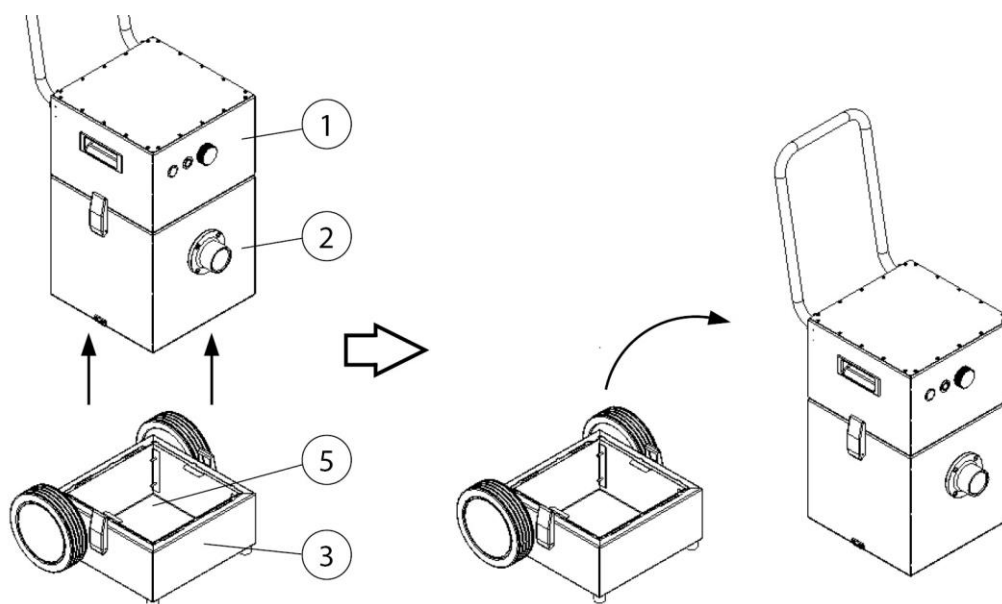
Obr. 104: Výměna sběrné nádoby na prach

Poz.	Označení	Poz.	Označení
1	Ventilátorová jednotka	3	Dolní část se sběrnou nádobou na prach
2	Filtrační jednotka	4	Stahovací spona

Tab. 90: Pozice na výrobku

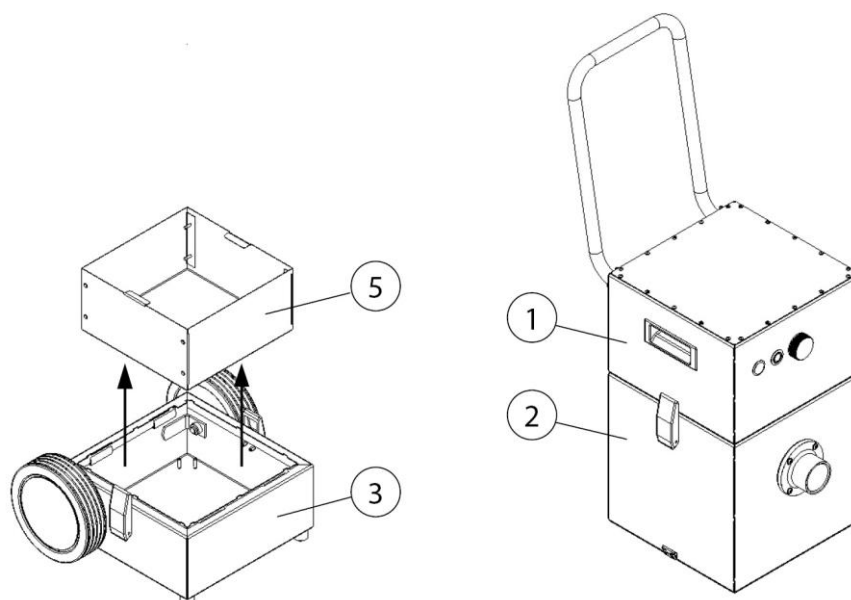
Výměna sběrné nádoby na prach se provádí takto:

1. Vypněte výrobek a vytažením síťové zástrčky jej odpojte od elektrické sítě.
2. Připravte si novou sběrnou nádobu.
3. Otevřením dvou stahovacích spon (poz. 4) odpojte filtrační jednotku (poz. 2) od dolní části (poz. 3).



Obr. 105: Sejmutí filtrační jednotky

4. Opatrně a bez toho, abyste zvrátili prach, nadzdvihněte filtrační a ventilátorovou jednotku (poz. 1+2) a položte je vedle dolní části (poz. 3). Dejte pozor, aby se nepoškodila těsnění.



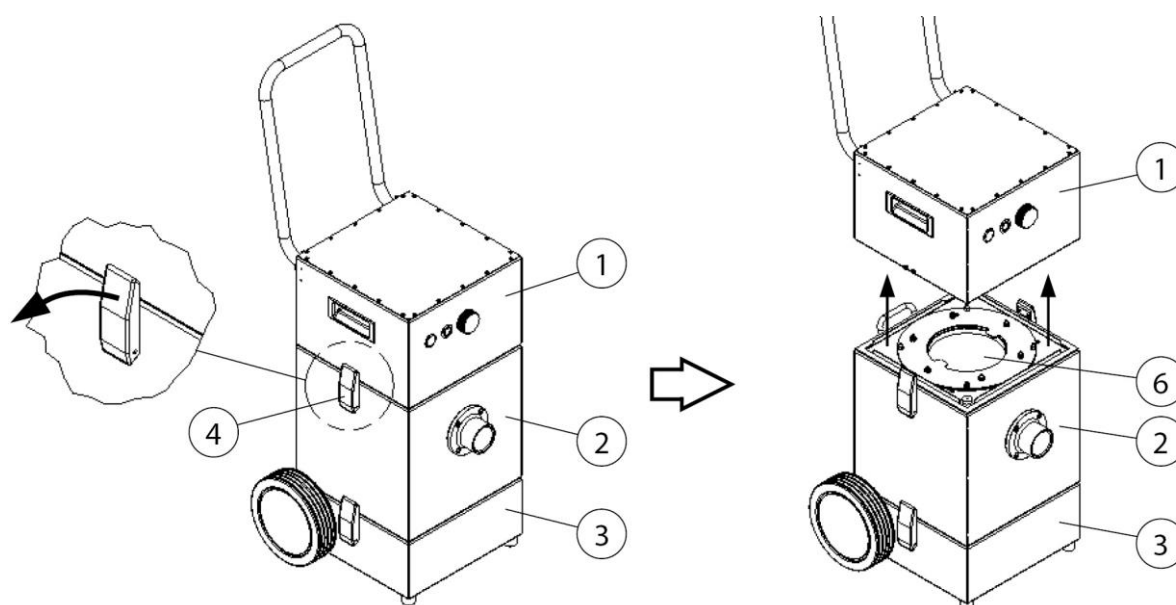
Obr. 106: Vyjmutí nádoby na prach

5. Vyjměte sběrnou nádobu na prach (poz. 5) z dolní části (poz. 3) a zlikvidujte ji podle příslušných předpisů.
6. Vložte novou sběrnou nádobu (poz. 5).

7. Montáž výrobku se provádí v obráceném pořadí. K tomu nasadte filtrační a ventilátorovou jednotku (poz. 1+2) na dolní část (poz. 3) a uzavřete obě stahovací spony (poz. 4). Dbejte na správnou polohu těsnění.
8. Připojte výrobek k elektrické síti a uveďte jej do provozu. (Viz také kapitola Uvedení do provozu.)

## 7.2.2 Čištění filtrační patrony

Svítlí-li signální kontrolka nasycení filtru, je nutné vyčistit filtrační patronu.



Obr. 107: Čištění filtrační patrony

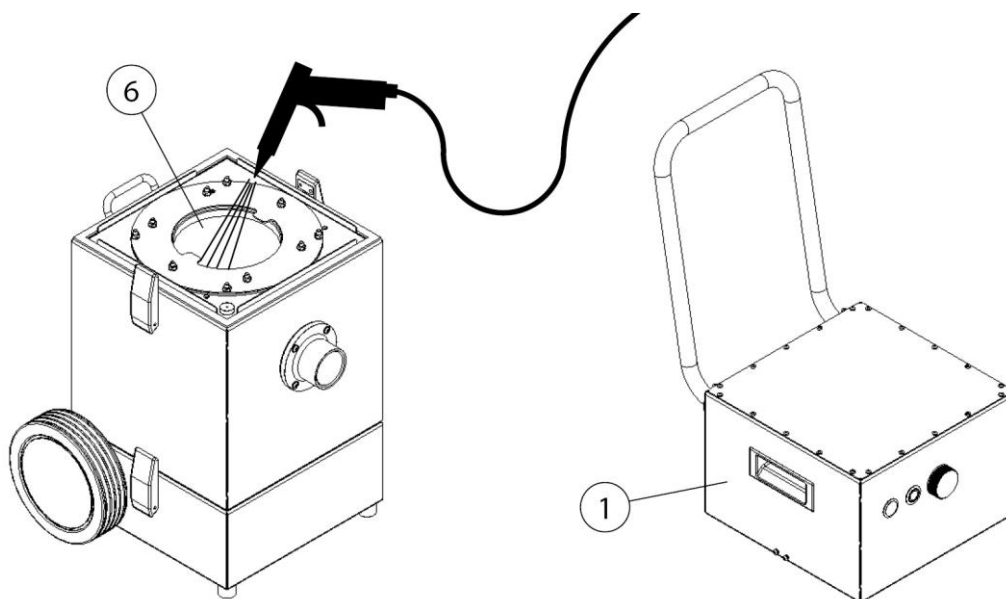
Poz.	Označení	Poz.	Označení
1	Ventilátorová jednotka	3	Dolní část
2	Filtrační jednotka	4	Stahovací spona
		6	Filtrační patrona

Tab. 91: Čištění filtrační patrony

Při čištění filtrační patrony postupujte následovně:

1. Vypněte výrobek a vytažením síťové zástrčky jej odpojte od elektrické sítě.
2. Otevřením dvou stahovacích spon (poz. 4) odpojte ventilátorovou jednotku (poz. 1) od filtrační jednotky (poz. 2).





Obr. 108: Čištění filtrační patrony

3. Sejměte ventilátorovou jednotku (poz. 1) a položte ji vedle filtrační jednotky (poz. 2). Dejte pozor, aby se nepoškodila těsnění.
4. Pneumatickou pistolí ofoukejte ze vzdálenosti cca 5 cm celou filtrační patronu (poz. 6) kolem dokola a shora dolů. Usazeniny prachu na straně nevyčištěného vzduchu jsou odfouknuty a padají do sběrné nádoby na prach.
5. Montáž výrobku se provádí v obráceném pořadí. K tomu nasadte ventilátorovou jednotku (poz. 1) na filtrační jednotku (poz. 2) a uzavřete obě stahovací spony (poz. 4). Dbejte při tom na správnou polohu těsnění.
6. Připojte výrobek k elektrické síti a uveďte jej do provozu. (Viz také kapitola Uvedení do provozu.)

## UPOZORNĚNÍ

Poškození filtrační patrony

Čištění filtrační patrony se smí provádět jen čistým a suchým vzduchem bez oleje o tlaku max. 3 bar.

Příliš velký tlak a příliš malá vzdálenost (< 5 cm) mohou filtrační patronu poškodit.

---

**UPOZORNĚNÍ**

---

Případně může mít smysl vyměnit během tohoto procesu i sběrnou nádobu na prach.

---

**7.2.3 Výměna hlavního filtru**

Životnost filtračních vložek se řídí druhem a množstvím odlučovaných částic.

S přibývajícím zanášením filtrů prachem stoupá jejich průtokový odpor a snižuje se tak odsávací výkon zařízení.

I u zařízení s případným automatickým systémem odčišťování filtru mohou usazeniny způsobit snížení odporu proudění.

Je nutná výměna filtru!

**▲ VAROVÁNÍ**

Ohrožení zdraví částicemi svařovacího kouře

Vdechování částic svářečského dýmu, zejména částic svářečského dýmu ze svařovacího procesu legovaných ocelí, může vést k poškození zdraví, protože tyto částice jsou „vdechovatelné“, tj. pronikají do plic! Kontakt pokožky s částicemi svařovacího kouře může vést u citlivých osob k podráždění.

K zabránění kontaktu a vdechování prachových částic noste jednorázové oděvy, ochranné brýle, rukavice a vhodnou ochrannou filtrační obličejovou masku třídy FFP2 dle EN 149.

---

**UPOZORNĚNÍ**

---

Při činnostech popsaných níže dbejte zvláště na těsnění hlavního filtru. Pouze nepoškozené těsnění umožňuje vysoký stupeň odlučivosti zařízení. Hlavní filtry s poškozeným těsněním je proto nutné v každém případě vyměnit.

---

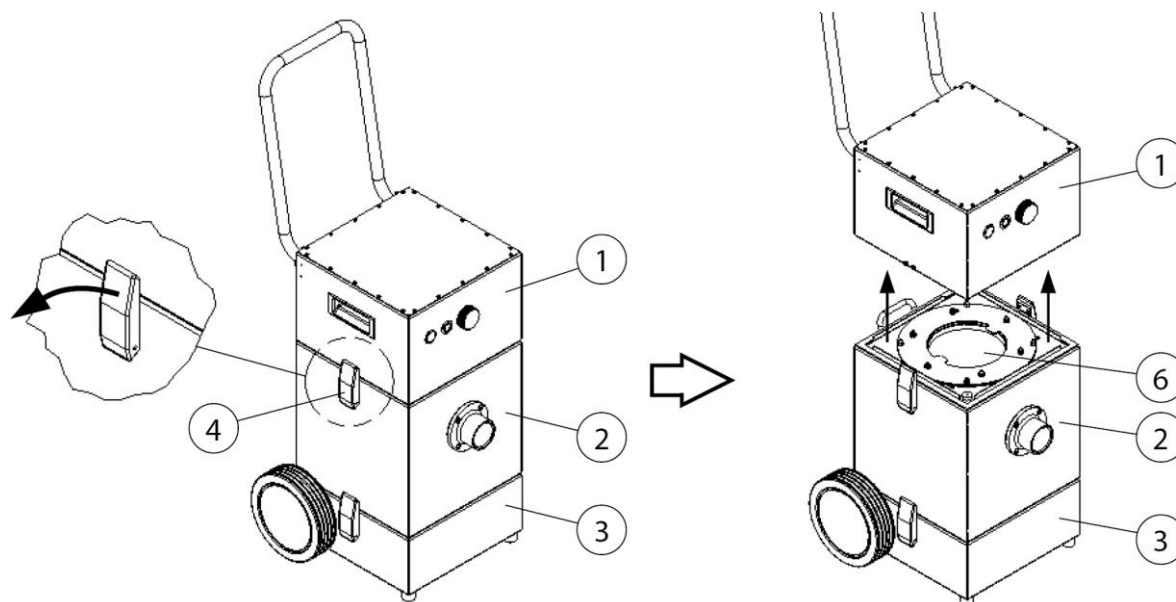
**UPOZORNĚNÍ**

---

Věnujte prosím u následujících kroků pozornost kapitole „Montáž“ a „Použití“.

- Používejte pouze originální náhradní filtry, neboť pouze ty zaručují požadovaný stupeň odlučivosti a odpovídají produktu a jeho výkonu.
-

Při výměně hlavního filtru postupujte takto:

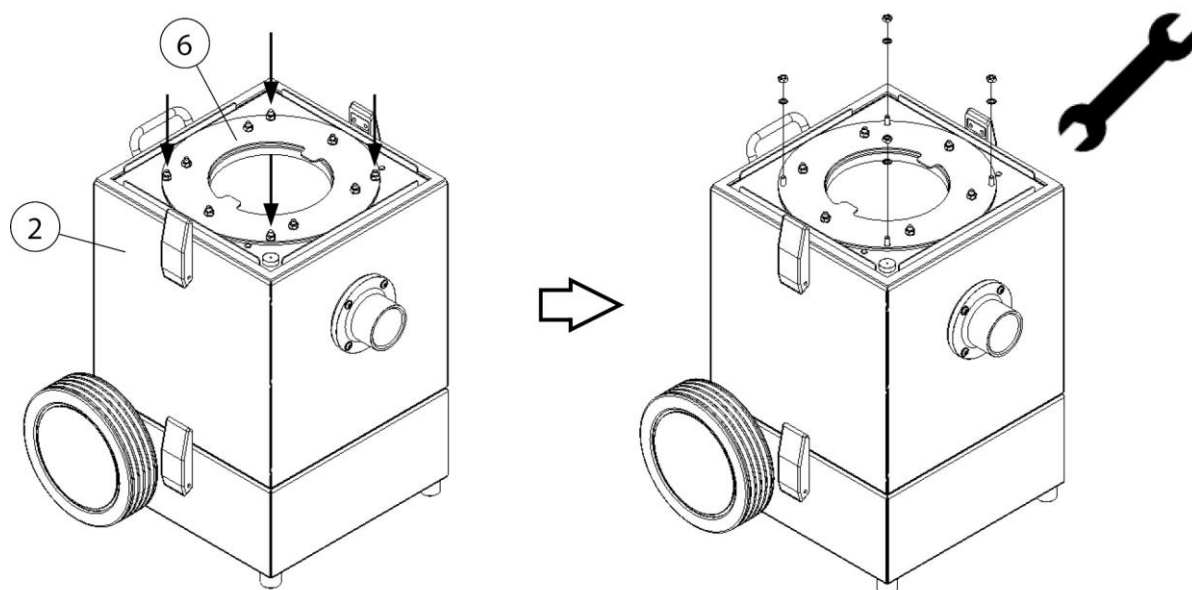


Obr. 109: Přístup k hlavnímu filtru

Poz.	Označení	Poz.	Označení
1	Ventilátorová jednotka	4	Stahovací spona
2	Filtrační jednotka		
3	Dolní část se sběrnou nádobou na prach	6	Filtrační patrona

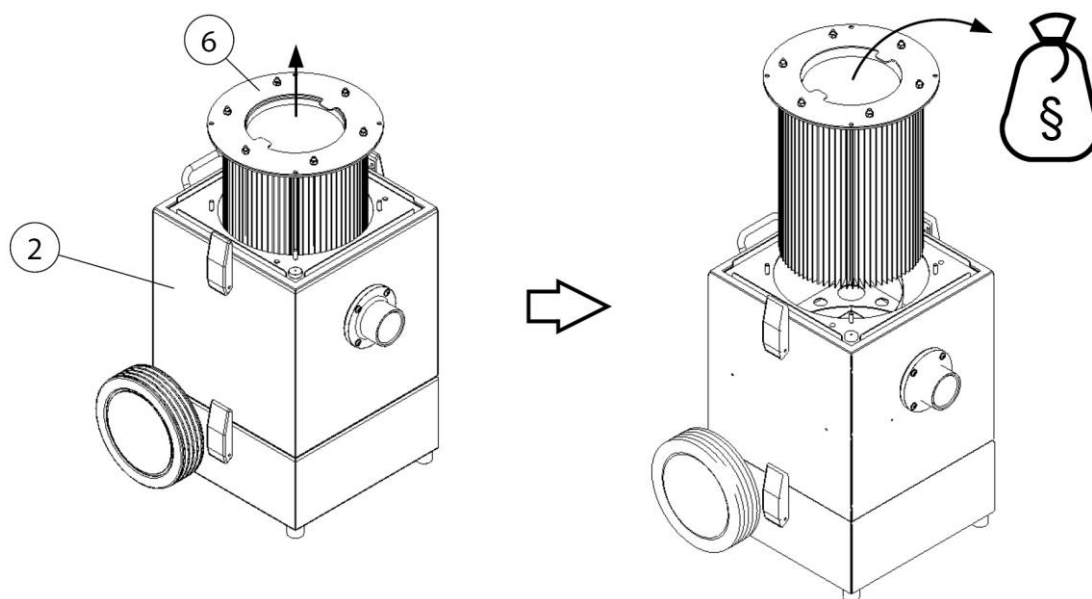
Tab. 92: Přístup k hlavnímu filtru

1. Vypněte výrobek a vytažením síťové zástrčky jej odpojte od elektrické sítě.
2. Připravte si náhradní filtrační patronu a dodaný odpadní sáček.
3. Otevřete obě horní stahovací spony (poz. 4).
4. Sejměte ventilátorovou jednotku (poz. 1) a položte ji vedle výrobku. Dejte pozor, aby se nepoškodila těsnění.



Obr. 110: Uvolnění filtrační patrony

5. Odmontujte čtyři vnější šrouby s šestihrannou hlavou i s ozubenými podložkami.



Obr. 111: Výměna filtrů

6. Nasycenou filtrační patronu (poz. 6) opatrně a tak, abyste nerozvířili prach, vytáhněte z filtrační jednotky (poz. 2).
7. Vložte nasycenou filtrační patronu (poz. 6) vložte do odpadního sáčku, vzduchotěsně jej uzavřete a podle předpisů zlikvidujte.
8. Montáž náhradní filtrační patrony se provádí v obráceném pořadí.

### 7.3 Odstraňování poruch

Porucha	Příčina	Upozornění
Výrobek nelze spustit	Chybí síťové napětí	Nechte zkontrolovat elektrikářem
	Senzor Start/Stop (volitelné vybavení) připojen, ale nebyl detekován žádný svařovací proud. Proces svařování ještě není spuštěn	Spusťte proces svařování
Nedaří se zachytit veškerý dým	Průvan	Chraňte před průvanem
	Je nastavený nesprávný odsávací výkon	Zkontrolujte potřebný odsávací výkon a upravte jej
Odsávací výkon je příliš malý nebo žádný	Filtrační vložky jsou zanesené	Vyměňte filtrační vložky
	Svařovací hořák je ucpaný	Vyčistit svařovací hořák
Na straně čistého vzduchu vychází prach	Filtrační vložky jsou poškozené	Vyměňte filtrační vložky
Svítil kontrolka nasycení filtru	Filtrační patrona je nasycená	Je nutné vyčištění filtrační patrony, viz kapitola Údržba

Tab. 93: Odstraňování poruch

#### UPOZORNĚNÍ

Pokud nelze poruchu odstranit ze strany uživatele, je třeba kontaktovat servis výrobce.

### 7.4 Nouzová opatření

V případě požáru produktu nebo jakéhokoli existujícího detekčního prvku je třeba zahájit následující kroky:

1. Pokud možno, odpojte zařízení vytažením síťové zástrčky od napájení.
2. Odpojte přívod stlačeného vzduchu, pokud je připojený.
3. Uhasťte ohnisko požáru běžným práškovým hasicím přístrojem.
4. Případně uvědomte místní hasičský sbor.

**▲ VAROVÁNÍ**

Zařízení se servisními dvířky neotevírejte. Nebezpečí vyšlehnutí plamene!  
V případě požáru na přístroj v žádném případě nesahejte bez ochranných rukavic. Nebezpečí popálení!

---

## 8 Likvidace

### ▲ VAROVÁNÍ

U citlivých osob může kontakt svářečského dýmu s pokožkou způsobit podráždění pokožky!

Demontážní práce na zařízení smí provádět pouze školený a autorizovaný odborný personál při dodržení bezpečnostních pokynů a platných předpisů protiúrazové prevence!

Hrozí těžké poškození dýchacích orgánů a dýchacích cest!

K zabránění kontaktu s prachovými částicemi a jejich vdechování používejte ochranný oděv, rukavice a dýchací přístroj s ventilátorem!

Při demontáži je nutné zabránit uvolňování nebezpečných prachových částic, aby nedocházelo k ohrožení zdraví osob v blízkosti.

### ▲ POZOR

Při veškerých pracích na produktu a s produktem je nutné dodržovat zákonné povinnosti týkající se minimalizace odpadu a jeho řádné recyklace/likvidace.

### 8.1 Plasty

Případně použité plasty je zapotřebí co možná nejvíce třídít. Plasty je nutné likvidovat v souladu s povinnostmi uloženými zákonem.

### 8.2 Kovy

Případně použité kovy je zapotřebí roztřídit a zlikvidovat. Likvidaci musí provádět autorizovaná společnost.

### 8.3 Filtrační články

Případně použité filtrační články je nutné likvidovat v souladu s povinnostmi uloženými zákonem.

## 9 Příloha

### 9.1 ES prohlášení o shodě

Označení:	Mechanický filtr
Konstrukční řada:	Dusty Evo
Typ:	<b>63200, 63201, 63202</b> (případně jiná čísla výrobků u jiné varianty produktu)
ID stroje:	Viz typový štítek na přední straně tohoto návodu k obsluze Výrobek je vyvinutý, konstruovaný a vyrobený v souladu se směrnici ES 2006/42/ES – Směrnice o strojních zařízeních  Výrobek dále splňuje ustanovení 2014/30/EU – Směrnice o elektromagnetické kompatibilitě 2014/35/EU – Směrnice o nízkém napětí 2011/65/EU – Směrnice RoHS
Společnosti:	Ve výhradní odpovědnosti <b>KEMPER GmbH</b> Von-Siemens-Str. 20, D-48691 Vreden

Byly aplikovány následující harmonizované normy:

EN ISO 12100:2010 Bezpečnost strojních zařízení - Všeobecné zásady pro konstrukci

EN ISO 13857:2019 Bezpečnost strojních zařízení - Bezpečnostní vzdálenosti

EN ISO 13854:2019 Bezpečnost strojních zařízení - Minimální vzdálenosti

EN ISO 21904-1:2020 Ochrana zdraví při svařování

EN IEC 61000-6-2:2019 Elektromagnetická kompatibilita (EMC) - Odolnost pro průmyslové prostředí

EN IEC 61000-6-4:2019 Elektromagnetická kompatibilita (EMC) - Emise

EN 60204-1:2018 Bezpečnost strojních zařízení – Elektrická zařízení

EN ISO 13849-1: 2015 Bezpečnost strojních zařízení - Ovládací systémy

Úplný seznam použitých norem, směrnic a specifikací je uložen u výrobce. Návod k obsluze produktu je součástí přiložené dokumentace.

Dodatečná informace:

Prohlášení o shodě pozbývá svou platnost v případě použití v rozporu s určením nebo při provedení konstrukční změny, která nebyla námi jako výrobcem písemně potvrzena.

Vreden, 21.02.2022

Místo, datum



B. Kemper

Jednatel

Údaje o podepsané osobě



## 9.2 UKCA Declaration of Conformity

Designation: Welding fume filter unit  
 Series: Dusty Evo  
 Type: **63200, 63201, 63202** (possibly different article numbers for other product variants)  
 Machine ID: See name plate in front section of this operating manual  
 This product is developed, designed and manufactured in accordance with the UKCA directives  
 Supply of Machinery (safety) Regulations 2008

The product continues to comply with the provisions of the  
 Electromagnetic Compatibility Regulations 2016  
 Electrical Equipment (Safety) Regulations 2016

Company: At the sole responsibility of  
**KEMPER GmbH**  
 Von-Siemens-Str. 20, D-48691 Vreden

The following designated standards and technical specifications have been applied:

- BS EN ISO 12100:2010 Safety of machinery - General principles for design
- BS EN ISO 13857:2019 Safety of machinery - Safety distances
- BS EN ISO 13854:2019 Safety of machinery
- BS EN ISO 21904-1:2020 Health and safety in welding and allied processes
- BS EN IEC 61000-6-2:2019 Electromagnetic compatibility (EMC) - Part 6-2: Generic standards - Immunity standard for industrial environments
- BS EN IEC 61000-6-4:2019 Electromagnetic compatibility (EMC) - Part 6-4: Generic standards - Emission standard for industrial environments
- BS EN 60204-1:2018 Safety of machinery - Electrical equipment of machines
- BS EN ISO 13849-1:2016 Safety of machinery - Safety-related parts of control systems
- BS EN IEC 63000:2018 Technical documentation for the assessment of electrical and electronic products with respect to the restriction of hazardous substances


A complete list of standards, directives and specifications applied is available from the manufacturer. The operating manual belonging to the product is available.

Additional information:

If it is not used for as intended or the design is altered, the Declaration of Conformity expires, unless confirmed in writing by us as manufacturers.

Vreden, 21.02.2022

Place, date



B. KEMPER

CEO

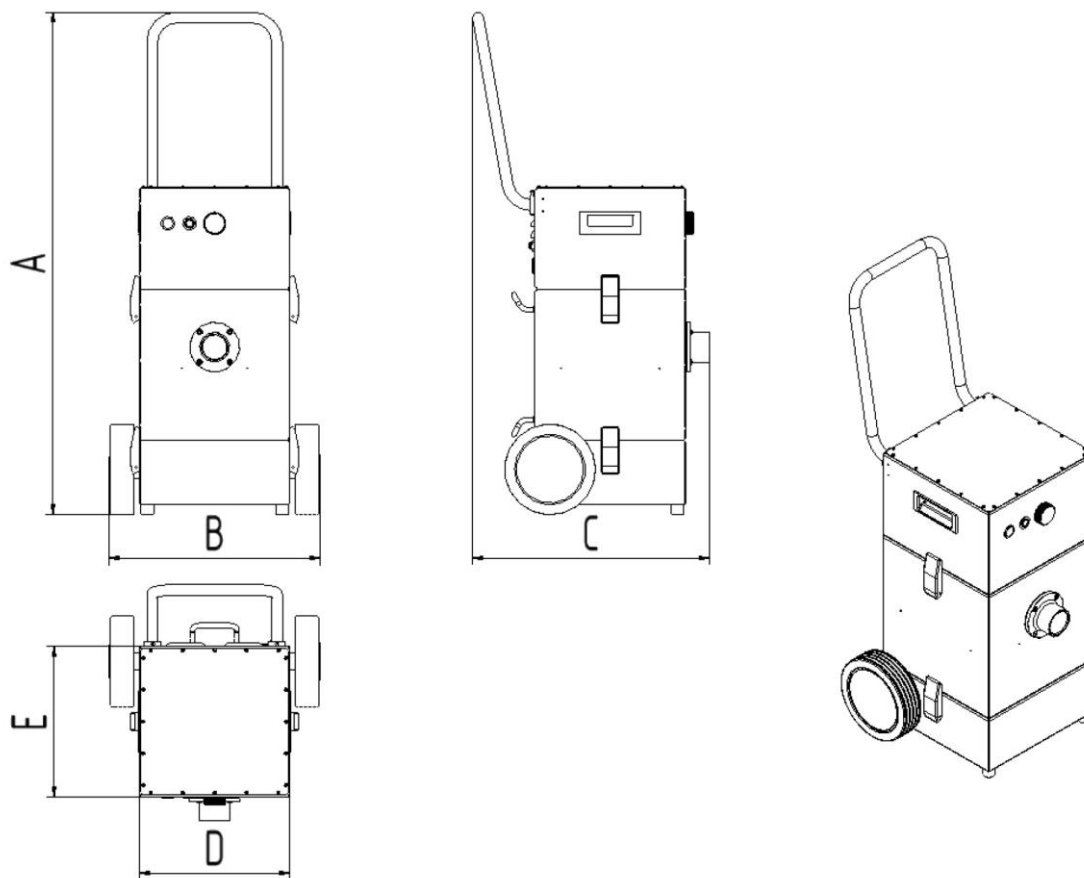
Identification of the signatory

### 9.3 Technické údaje

Název	Typ		
	63200	63201	63201
<b>Filtr</b>	63200	63201	63201
Filtrační stupně	1		
Filtrační metoda	Odčistiřovací filtr		
Odčistiřování	Ručně		
Filtrační plocha [m <sup>2</sup> ]	1,35		
Počet filtračních prvků	1		
Celková filtrační plocha [m <sup>2</sup> ]	1,35		
Typ filtru	Filtrační patrona		
Materiál filtru	PTFE		
Stupeň odlučivosti [≥ %]	99,9		
Klasifikace svářečského dýmu	--		
Zkušební norma IFA	--		
Třída filtru / klasifikace prachu	M		
<b>Základní údaje</b>			
Odsávací výkon [m <sup>3</sup> /h]	260		
Podtlak [Pa]	18 100		
Výkon motoru [kW]	1,6		
Napěťová soustava, jmenovitý proud, stupeň krytí, třída ISO	Viz typový štítek		
Přípustná okolní teplota	-10 až +40 °C		
Doba zapnutí [%]	100		
Hladina akustického tlaku [dB(A)]	74		
Zásobování stlačeným vzduchem [bar]	--		
Spotřeba stlačeného vzduchu / klasifikace pneumatiky	--		
Rozměry základního výrobku (š × v × h) [mm]	Viz rozměrový výkres		
Hmotnost základního výrobku [kg]	29,5		
<b>Doplňkové informace</b>			
Typ ventilátoru	Sací turbína		

Tab. 94: Technické údaje

**9.4 Rozměrový výkres**



*Obr. 112: Rozměrový výkres*

Symbol	Rozměr	Symbol	Rozměr
A	1004 mm	D	300 mm
B	410 mm	E	300 mm
C	478 mm		

*Tab. 95: Tabulka rozměrů*

## 9.5 Náhradní díly a příslušenství

Poř. č.	Označení	Obj. č.
1	Hlavní filtr – filtrační patrona PTFE	1090432
2	Jednorázová odpadní nádoba	1490781
3	Automatika zapínání a vypínání	94102702
4	Tác na nářadí s držákem kelímku	1490783
5	Sada kol	6320005

Tab. 96: Náhradní díly a příslušenství

<b>1</b>	<b>Ogólne.....</b>	<b>- 319 -</b>
1.1	Wprowadzenie.....	- 319 -
1.2	Wskazówki odnośnie praw autorskich i ochrony prawnej.....	- 319 -
1.3	Wskazówki dla użytkownika.....	- 319 -
<b>2</b>	<b>Bezpieczeństwo .....</b>	<b>- 321 -</b>
2.1	Zagadnienia ogólne .....	- 321 -
2.2	Wskazówki dotyczące znaków i symboli.....	- 321 -
2.3	Oznaczenia/ tabliczki, jakie powinien zainstalować użytkownik.....	- 322 -
2.4	Wskazówki dotyczące bezpieczeństwa dla personelu obsługującego.....	- 322 -
2.5	Wskazówki dotyczące bezpieczeństwa odnoszące się do utrzymania ruchu/ usuwania awarii .....	- 323 -
2.6	Informacje dotyczące szczególnych rodzajów niebezpieczeństw.....	- 323 -
<b>3</b>	<b>Dane dotyczące produktu .....</b>	<b>- 326 -</b>
3.1	Opis działania .....	- 326 -
3.2	Zastosowanie zgodne z przeznaczeniem .....	- 327 -
3.3	Wymaganie ogólne zgodnie z DIN EN ISO 21904.....	- 328 -
3.4	Zdroworozsądkowo przewidywalne błędne zastosowanie.....	- 329 -
3.5	Oznaczenia i tabliczki na produkcie .....	- 329 -
3.6	Pozostałe rodzaje ryzyka .....	- 330 -
<b>4</b>	<b>Transport i przechowywanie.....</b>	<b>- 331 -</b>
4.1	Transport .....	- 331 -
4.2	Składowanie .....	- 331 -
<b>5</b>	<b>Montaż.....</b>	<b>- 332 -</b>
5.1	Montaż kółek tylnych .....	- 333 -
5.2	Montaż uchwytu do przesuwania.....	- 334 -
<b>6</b>	<b>Użytkowanie .....</b>	<b>- 335 -</b>
6.1	Kwalifikacje personelu obsługującego .....	- 335 -
6.2	Elementy obsługi .....	- 335 -
6.2.1	System automatycznego włączania- wyłączania (opcja).....	- 337 -
6.3	Uruchomienie.....	- 337 -
<b>7</b>	<b>Utrzymanie ruchu.....</b>	<b>- 339 -</b>

<b>7.1 Pielęgnacja.....</b>	<b>- 339 -</b>
<b>7.2 Konserwacja.....</b>	<b>- 340 -</b>
<b>7.2.1 Sprawdzenie/wymiana zbiorczego pojemnika na pył.....</b>	<b>- 340 -</b>
<b>7.2.2 Czyszczenie wkładu naboju.....</b>	<b>- 343 -</b>
<b>7.2.3 Wymiana filtra głównego.....</b>	<b>- 345 -</b>
<b>7.3 Usuwanie usterek.....</b>	<b>- 348 -</b>
<b>7.4 Działania w nagłych przypadkach.....</b>	<b>- 349 -</b>
<b>8 Utylizacja.....</b>	<b>- 350 -</b>
<b>8.1 Tworzywa sztuczne.....</b>	<b>- 350 -</b>
<b>8.2 Metale.....</b>	<b>- 350 -</b>
<b>8.3 Elementy filtra.....</b>	<b>- 350 -</b>
<b>9 Załącznik.....</b>	<b>- 351 -</b>
<b>9.1 Deklaracja zgodności WE.....</b>	<b>- 351 -</b>
<b>9.2 UKCA Declaration of Conformity.....</b>	<b>- 352 -</b>
<b>9.3 Dane techniczne.....</b>	<b>- 353 -</b>
<b>9.4 Karta wymiarów.....</b>	<b>- 354 -</b>
<b>9.5 Części zamienne i osprzęt dodatkowy.....</b>	<b>- 355 -</b>

# **1 Ogólne**

## **1.1 Wprowadzenie**

Niniejsza instrukcja obsługi stanowi ważną pomoc dla poprawnego i bezpiecznego użytkowania produktu.

Instrukcja obsługi zawiera ważne informacje, pozwalające użytkować produkt bezpiecznie, prawidłowo i ekonomicznie. Przestrzeganie niniejszej instrukcji pozwala uniknąć niebezpieczeństw, zminimalizować koszty naprawy oraz czasu przestoju urządzenia, jak również wydłużyć wydajność i żywotność produktu. Instrukcja obsługi musi być zawsze dostępna, oraz musi być przeczytana i stosowana przez każdą osobę, która pracuje z tym urządzeniem.

Zalicza się tu:

- obsługa i usuwanie awarii podczas eksploatacji,
- utrzymanie ruchu (pielęgnacja, konserwacja),
- transport,
- montaż,
- utylizacja.

Techniczne zmiany i błędy pozostają zastrzeżone.

## **1.2 Wskazówki odnośnie praw autorskich i ochrony prawnej**

Niniejszą instrukcję obsługi należy traktować poufnie. Powinna ona być udostępniana jedynie osobom upoważnionym. Może być przekazywana osobom trzecim jedynie za pisemną zgodą firmy KEMPER GmbH, zwaną dalej producentem.

Wszelkie dokumenty podlegają ochronie w rozumieniu ustawy o ochronie praw autorskich. Nie zezwala się na przekazywanie i powielanie dokumentów, oraz ich fragmentów, jak również ich wykorzystywanie i informowanie o ich zawartości. O ile nie została wydana wyraźna pisemna zgoda.

Wykroczenia przeciwko tym postanowieniom są karalne i powodują powstanie obowiązku uiszczenia odszkodowania. Producent zastrzega sobie wszelkie prawa własności przemysłowej.

## **1.3 Wskazówki dla użytkownika**

Instrukcja obsługi jest istotną częścią składową produktu.

Użytkownik powinien dołożyć starań, aby personel obsługujący zapoznał się z niniejszą instrukcją.

Instrukcja obsługi musi zostać uzupełniona przez użytkownika o instrukcje obsługi na podstawie krajowych przepisów bezpieczeństwa i zapobiegania wypadkom oraz przepisów ochrony środowiska, łącznie z informacjami

dotyczącymi obowiązku nadzoru i zgłaszania, w celu uwzględnienia warunków zakładowych, na przykład organizacji pracy, przebiegu pracy i zatrudnionego personelu. Oprócz instrukcji obsługi i przepisów prawnych dotyczących zapobiegania wypadkom obowiązujących w kraju i miejscu użytkowania należy przestrzegać również uznanych przepisów technicznych dotyczących bezpiecznej i fachowej pracy.

Bez zgody producenta, użytkownik nie może dokonywać zmian lub modyfikacji produktu, które mogłyby mieć wpływ na jego bezpieczeństwo! Stosowane części zamienne muszą odpowiadać technicznym wymogom producenta. Wymóg ten jest zawsze spełniony w przypadku oryginalnych części zamiennych producenta.

Do obsługi, konserwacji i transportu produktu należy odesłać tylko przeszkolonych i wykwalifikowanych pracowników. Należy jasno wyznaczyć pracownikom zakres odpowiedzialności odnośnie obsługi, konserwacji i transportu.



## 2 Bezpieczeństwo

### 2.1 Zagadnienia ogólne

Produkt wytworzony i skonstruowany został zgodnie ze stanem technicznym i obowiązującymi technicznymi zasadami bezpieczeństwa. Podczas eksploatacji produktu mogą powstawać techniczne niebezpieczeństwa dla użytkownika, jak również może dojść do uszkodzeń produktu lub innych szkód rzeczowych, gdy:

- jest on obsługiwany przez nie przeszkolony i nie pouczony personel,
- nie jest on użytkowany zgodnie z przeznaczeniem i/lub
- nie jest prawidłowo konserwowany i naprawiany.

### 2.2 Wskazówki dotyczące znaków i symboli

#### **▲ NIEBEZPIECZEŃSTWO**

Symbol ten w połączeniu z wyrazem „Niebezpieczeństwo” oznacza bezwzględnie grożące niebezpieczeństwo. Nieprzestrzeganie tej wskazówki bezpieczeństwa prowadzi do śmierci lub ciężkich obrażeń.

#### **▲ OSTRZEŻENIE**

Symbol ten w połączeniu z wyrazem „Ostrzeżenie” oznacza możliwość wystąpienia niebezpiecznej sytuacji. Nieprzestrzeganie tej wskazówki bezpieczeństwa prowadzi do śmierci lub ciężkich obrażeń.

#### **▲ UWAGA**

Symbol ten w połączeniu z wyrazem „Uwaga” oznacza możliwość wystąpienia niebezpiecznej sytuacji. Nieprzestrzeganie tej wskazówki bezpieczeństwa może prowadzić do lekkich lub nieznacznych obrażeń. Może on być również używany do ostrzegania przed szkodami rzeczowymi.

#### **WSKAZÓWKA**

Wskazówki ogólne to proste dodatkowe informacje, które nie ostrzegają przed szkodami osobowymi lub rzeczowymi.

1. Wyliczenia kroków postępowania oznaczone są liczbami z kropką, w których ważna jest kolejność.
- Za pomocą punktatorów oznaczone są listy części w legendzie lub

informacje, w których kolejność nie ma znaczenia.

## **2.3 Oznaczenia/ tabliczki, jakie powinien zainstalować użytkownik**

Użytkownik zobowiązany jest do umieszczenia ewentualnych dalszych oznaczeń i znaków na produkcie w swoim otoczeniu.

Takie oznaczenia i tabliczki mogą odnosić się np. do przepisów dotyczących obowiązku noszenia środków ochrony indywidualnej.

## **2.4 Wskazówki dotyczące bezpieczeństwa dla personelu obsługującego**

Przed użyciem, użytkownik urządzenia musi zostać poinstruowany w formie informacji, instrukcji i szkolenia odnośnie użytkowania produktu, jak również zastosowania materiałów i środków pomocniczych.

Produkt może być użytkowany tylko jeśli znajduje się w nienagannym stanie technicznym, zgodnie z przeznaczeniem, ze świadomością konieczności zachowania bezpieczeństwa i możliwości wystąpienia niebezpieczeństwa, z przestrzeganiem niniejszej instrukcji obsługi! Wszelkie usterki, a szczególnie te, które mogą mieć negatywny wpływ na bezpieczeństwo, należy natychmiast usuwać!

Każda osoba, której zlecono uruchomienie, obsługę lub naprawę, musi w całości przeczytać i zrozumieć niniejszą instrukcję obsługi. W czasie pracy z urządzeniem jest już na to za późno. W szczególności dotyczy to personelu pracującego przy urządzeniu sporadycznie.

Instrukcja obsługi musi zawsze znajdować się w pobliżu urządzenia i musi być w zasięgu ręki.

Nie odpowiadamy za szkody i wypadki powstałe w wyniku nieprzestrzegania zaleceń niniejszej instrukcji.

Należy przestrzegać odpowiednich przepisów BHP, jak również innych ogólnie uznanych zasad bezpieczeństwa technicznego i higieny pracy.

Kompetencje w zakresie różnych czynności w ramach konserwacji i utrzymania maszyny w dobrym stanie należy jasno ustalić i przestrzegać ich zachowania. Tylko w ten sposób można uniknąć działań nieprawidłowych, szczególnie w sytuacjach niebezpiecznych.

Użytkownik zobowiąże personel obsługujący i naprawiający urządzenie do stosowania środków ochrony osobistej. Należą do nich w szczególności buty ochronne, okulary ochronne i rękawice.

Nie należy nosić nieosłoniętych długich włosów, luźnego ubrania ani ozdób! Zasadniczo istnieje niebezpieczeństwo zaczepienia albo wciągnięcia przez ruchome części!

Jeśli na produkcie wystąpią zmiany związane z bezpieczeństwem, należy natychmiast przerwać i zabezpieczyć przebieg pracy, a sytuację zgłosić odpowiedniej osobie/ jednostce odpowiedzialnej!

Prace przy produkcie mogą być przeprowadzane tylko przez godnych zaufania, przeszkolonych pracowników. Należy przestrzegać minimalnego wieku osób przewidzianego w ustawie!

Personel, który musi zostać przeszkolony, wdrożony, poinformowany lub będący w trakcie ogólnego przyuczenia zawodowego może wykonywać czynności z produktem tylko pod nieprzerwanym nadzorem osoby doświadczonej!

## **2.5 Wskazówki dotyczące bezpieczeństwa odnoszące się do utrzymania ruchu/ usuwania awarii**

Do drzwiczek serwisowych i do celów konserwacji musi być zawsze swobodny dostęp.

Przebrajanie, prace konserwacyjne i naprawy, jak również usuwanie usterek mogą być przeprowadzane tylko na wyłączonym urządzeniu.

W trakcie prac konserwacyjnych i naprawczych należy stale dokręcać poluzowane połączenia śrubowe. O ile jest to wymagane, przewidziane do tego śruby należy dokręcać kluczem dynamometrycznym.

Na początku konserwacji/ naprawy/ pielęgnacji w szczególności przyłącza śrubowe należy chronić przed zabrudzeniem i środkami do pielęgnacji.

Należy dotrzymywać zalecanych, lub podanych w instrukcji obsługi okresów ponownych kontroli/ inspekcji.

Przed demontażem należy oznaczyć części tworzące całość.

## **2.6 Informacje dotyczące szczególnych rodzajów niebezpieczeństw**

**⚠ OSTRZEŻENIE****Zagrożenie dla zdrowia z powodu cząstek dymów spawalniczych!**

Kontakt oczu z dymem powstającym w trakcie cięcia itd. może doprowadzić do podrażnień skóry u ludzi!

Naprawy i prace konserwacyjne na produkcie mogą być przeprowadzane wyłącznie przez przeszkolonych i wykwalifikowanych pracowników, pod warunkiem przestrzegania informacji dotyczących bezpieczeństwa oraz obowiązujących przepisów z zakresu zapobiegania wypadkom!

Możliwe są poważne uszkodzenia organów i dróg oddechowych!

W celu uniknięcia wdychania cząstek pyłów stosować odzież ochronną, rękawice i nawiewowy system ochrony dróg oddechowych!

Podczas napraw i prac konserwacyjnych unikać uwalniania niebezpiecznych cząstek pyłów, aby żadna z osób nie zajmująca się tymi pracami nie została poszkodowana.

**⚠ NIEBEZPIECZEŃSTWO****Niebezpieczeństwo porażenia prądem!**

Prace przy elektrycznym wyposażeniu produktu mogą być wykonywane jedynie przez wykwalifikowanych elektryków lub przez przeszkolony personel obsługujący pod kierownictwem i nadzorem wykwalifikowanego elektryka, zgodnie z przepisami dotyczącymi elektroniki!

Przed otwarciem produktu należy wyciągnąć wtyczkę (o ile jest dostępna) z gniazdka i zabezpieczyć ją przed nieumyślnym włączeniem.

W przypadku awarii zasilania elektrycznego produktu należy natychmiast wyłączyć produkt przyciskiem WŁ./WYŁ. oraz, o ile występuje, wyciągnąć wtyczkę sieciową!

Należy stosować wyłącznie oryginalne bezpieczniki o zalecanej mocy!

Części elektryczne, które mają być poddane przeglądowi, konserwacji i naprawie, muszą zostać odłączone od napięcia. Środki, za pomocą których odłączono zasilanie, należy zabezpieczyć przed nieumyślnym lub samoistnym ponownym włączeniem. Odłączone od napięcia części elektryczne należy sprawdzić najpierw pod kątem obecności napięcia, następnie odizolować sąsiednie części znajdujące się pod napięciem. Podczas napraw należy zwracać uwagę na to, aby nie zmieniać cech konstrukcyjnych, powodując przez to mniejsze bezpieczeństwo.

Należy regularnie sprawdzać przewody pod kątem uszkodzeń i w razie potrzeby wymienić.

**⚠ OSTRZEŻENIE****Porażenie prądem w przypadku braku uziemienia!**

Jeśli urządzenia nie posiadają przyłącza przewodu uziemiającego lub jest ono nieprawidłowo wykonane, mogą występować duże wartości napięcia na nieosłoniętych elementach lub częściach obudowy, które w przypadku dotknięcia mogą doprowadzić do ciężkich obrażeń lub śmierci.

**⚠ OSTRZEŻENIE****Porażenie prądem w przypadku podłączenia nieprawidłowego zasilania!**

W wyniku podłączenia nieprawidłowego zasilania części mogące mieć kontakt z ludzkim ciałem mogą być pod niebezpiecznie wysokim napięciem. Dotknięcie części znajdujących się pod niebezpiecznym napięciem może prowadzić do poważnych obrażeń lub śmierci.

Dane elektryczne przyłącza patrz tabliczka znamionowa produktu

**⚠ UWAGA****Zagrożenie dla zdrowia spowodowane hałasem!**

Produkt może wytwarzać hałas, dokładne informacje znajdują się w danych technicznych. W połączeniu z innymi maszynami i/lub miejscowymi okolicznościami, w miejscu zastosowania produktu może się zwiększyć poziom hałasu. W tym przypadku użytkownik jest zobowiązany do zapewnienia personelowi obsługującemu odpowiedniego wyposażenia ochronnego.

**⚠ OSTRZEŻENIE****Niebezpieczeństwo przewrócenia podczas transportu!**

Podczas przemieszczania produkt może się przechylić i przewrócić. Ze względu na duży ciężar własny może spowodować obrażenia u znajdujących się w pobliżu ludzi.

- Przed rozpoczęciem przemieszczania produktu zwolnić hamulce kółek zwrotnych.
- Produkt można przemieszczać i ustawiać tylko na płaskim podłożu.
- Przemieszczać produkt tylko za uchwyt.
- Nie wykorzystywać uchwytu do podnoszenia produktu.

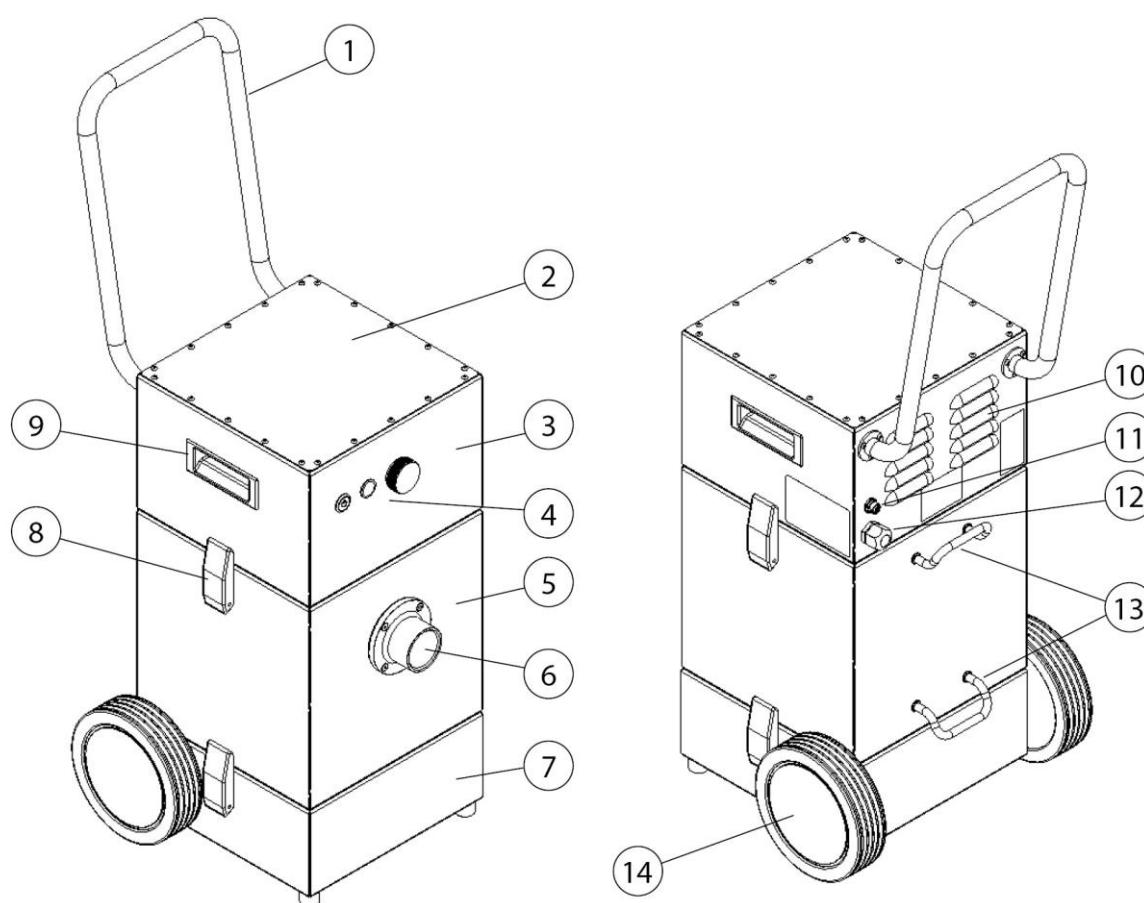
### 3 Dane dotyczące produktu

#### 3.1 Opis działania

Produkt jest kompaktowym filtrem dymu spawalniczego, który odsysa dymy powstające podczas spawania i odfiltruje je w ponad 99%.

Odsysane, zanieczyszczone powietrze jest oczyszczane 1-stopniową metodą filtracyjną i doprowadzane z powrotem do pomieszczenia roboczego.

Produktu można używać z odpowiednimi przyrządami próżniowymi do odciągu dymów spawalniczych albo z dyszami lejkowymi.



Rys. 113: Opis działania – produkt

Poz.	Nazwa	Poz.	Nazwa
1	Uchwyt do przesuwania	8	Zamknięcie zaciskowe
2	Płyta osłonowa	9	Wpust uchwytu
3	Jednostka wentylatora	10	Kratka wylotowa powietrza
4	Elementy obsługi	11	Gniazdko przyłącza czujnika start-stop

5	Jednostka filtracyjna	12	Kabel połączeniowy
6	Przyłącze węża ssącego śr.nom. 45	13	Uchwyt kablowy
7	Część dolna ze zbiorczym pojemnikiem na pył	14	Kółko tylne

Tab. 97: Pozycje na produkcie

### 3.2 Zastosowanie zgodne z przeznaczeniem

Produkt został zaprojektowany w celu odciągania w miejscu powstawania oraz filtrowania dymów spawalniczych powstających podczas spawania elektrodami. Zasadniczo produkt można stosować we wszystkich rodzajach prac, w których powstają dymy spawalnicze. Należy jednak uważać, aby do produktu nie zostały wessane żadne „tryskające iskry“ z procesu spawalniczego.

W danych technicznych znajdują się wymiary i inne dane dotyczące produktu, na które należy zwrócić uwagę.

#### WSKAZÓWKA



**IFA**

#### WSKAZÓWKA

Podczas spawania stali stopowych lub wysokostopowych z dodatkami spawalniczymi zawierającymi ponad 5% chromu/niklu uwalniane są substancje rakotwórcze (kancerogenne, mutagenne, działające szkodliwie na rozrodczość). Zgodnie z obowiązującymi przepisami, do odciągania szkodliwych dla zdrowia cząsteczek dymów można stosować w Niemczech tylko atestowane i dopuszczone do tego celu produkty w tzw. „środowisku ciągłego oczyszczania”.

Podczas ww. procesów spawalniczych w „środowisku ciągłego oczyszczania” mogą być stosowane tylko produkty spełniające wymagania klasy dymów spawalniczych „przetestowany przez W3/IFA”!

W przypadku odciągania dymu spawalniczego zawierającego rakotwórcze składniki, na przykład chromiany, tlenki niklu i inne, należy stosować się do wymagań przepisów TRGS 560 (przepisy techniczne dot. substancji niebezpiecznych) oraz TRGS 528 (prace spawalnicze).

---

**WSKAZÓWKA**

---

Należy przestrzegać danych w rozdziale „Dane techniczne“ i koniecznie ich dotrzymywać.

Do zastosowania zgodnie z przeznaczeniem należy również przestrzeganie wskazówek

- dotyczących bezpieczeństwa,
- dotyczących obsługi i sterowania,
- dotyczących utrzymania ruchu i konserwacji,

jakie zostały opisane w niniejszej instrukcji obsługi.

Inne lub wykraczające poza wymienione wyżej zastosowanie jest uważane za niezgodne z przeznaczeniem. Za powstałe w wyniku tego szkody odpowiada sam użytkownik. Dotyczy to również samodzielnych modyfikacji produktu.

---

### **3.3 Wymaganie ogólne zgodnie z DIN EN ISO 21904**

---

**WSKAZÓWKA**

---

Podłączenie systemów rurociągowych, ramion odciągowych i węży.

Podłączone do produktu systemy rurociągowy, ramiona odciągowe i węże mogą powodować spadek ciśnienia, co musi zostać uwzględnione przez projektanta instalacji i użytkownika.

Podłączone komponenty muszą być odpowiednie dla danego produktu i zapewniać minimalny strumień objętości (moc ssącą).

O parametry kanalizacji należy zapytać producenta.

Należy regularnie sprawdzać, czy podłączone komponenty są prawidłowo osadzone, szczelne i czy nie są zatkane.

Wymaganą moc ssącą należy sprawdzać na elemencie wychwytyjącym.

---

---

**WSKAZÓWKA**

---

Wsteczne prowadzenie powietrza do atmosfery na stanowisku pracy

W niektórych państwach nie jest zalecane lub jest zabronione wsteczne prowadzenie powietrza do atmosfery na stanowisku pracy. Konieczne może się okazać odprowadzanie powietrza odlotowego na zewnątrz przez przewody kanalizacyjne.

---



### 3.4 Zdroworozsądkowo przewidywalne błędne zastosowanie

Przy tym produkcie przy przestrzeganiu zastosowania zgodnego z przeznaczeniem nie jest możliwe niewłaściwe użycie, które może prowadzić do niebezpiecznych sytuacji ze szkodami osobowymi.

Zakazuje się eksploatacji produktu w obszarach przemysłowych, w których spełnione muszą być wymogi odnośnie ochrony przeciwwybuchowej.

Poza tym eksploatacja zabroniona jest w przypadku:

1. Procesów, które nie zostały wymienione w zastosowaniu zgodnie z przeznaczeniem i w których odciągane powietrze:
  - przenoszone jest z iskrami np. z procesów szlifowania, które ze względu na swoją wielkość i liczbę mogą prowadzić do uszkodzenia filtra, a nawet do pożaru;
  - zawiera ciecze i wynikające z nich zanieczyszczenia strumienia powietrza aerozolami oraz zaolejonymi parami;
  - przenoszone jest z łatwopalnymi, zapalnymi pyłami i/lub materiałami, które mogą tworzyć mieszaniny wybuchowe lub atmosferę wybuchową;
  - przenoszone jest z innymi agresywnymi lub erozyjnie działającymi pyłami, które mogą uszkodzić produkt i zastosowane elementy filtrujące;
  - przenoszone jest z organicznymi, toksycznymi substancjami, które zostaną uwolnione przy rozdzieleniu materiału.
2. Miejsc ustawienia na zewnątrz, w których produkt narażony jest na oddziaływanie warunków atmosferycznych, ponieważ produkt można ustawiać wyłącznie w zamkniętych budynkach.

Jeśli ewentualnie istnieje wersja produktu do użytkowania na zewnątrz, może on stać na zewnątrz. Należy mieć na uwadze, że w przypadku ustawienia na zewnątrz może być ewentualnie potrzebny osprzęt dodatkowy.

### 3.5 Oznaczenia i tabliczki na produkcie

Na produkcie umieszczone zostały różne oznaczenia i znaki. Jeśli zostały one uszkodzone lub usunięte, należy niezwłocznie zastąpić je nowymi, w tym samym miejscu.

Użytkownik zobowiązany jest do umieszczenia ewentualnych dalszych oznaczeń i znaków na produkcie w swoim otoczeniu.

Takie oznaczenia i znaki mogą odnosić się np. do przepisów dotyczących obowiązku noszenia środków ochrony indywidualnej.

Istnieje możliwość zwrócenia się do producenta z prośbą o dostarczenie dodatkowych wskazówek bezpieczeństwa i piktogramów zgodnych z przepisami obowiązującymi w kraju, w którym będzie użytkowane urządzenie.

### **3.6 Pozostałe rodzaje ryzyka**

Również przy przestrzeganiu wszystkich zasad bezpieczeństwa, podczas eksploatacji produktu pozostaje opisane poniżej ryzyko.

Wszystkie osoby, które pracują przy produkcji i z produktem, muszą znać to ryzyko i postępować zgodnie z wytycznymi, które będą zapobiegać, że to pozostałe ryzyko doprowadzi do wypadków lub szkód.

#### **▲ OSTRZEŻENIE**

Możliwe ciężkie uszkodzenia dróg i organów oddechowych – należy nosić maskę ochronną klasy FFP2 lub wyższej

Kontakt skóry z dymem spawalniczym itp. może doprowadzić u osób wrażliwych do podrażnień skóry – należy nosić odzież ochronną.

Przed rozpoczęciem prac spawalniczych należy się upewnić, że produkt znajduje się w odpowiedniej pozycji/ jest poprawnie ustawiony, czy elementy filtra są kompletne i znajdują się w nienaruszonym stanie, oraz czy produkt działa! Produkt może działać tylko wtedy, gdy zostanie włączony.

Podczas wymiany wkładki filtra może dojść do kontaktu skóry z pyłem, a w trakcie prac część pyłu może się wzbijać do góry. Ponadto należy nosić maskę chroniącą drogi oddechowe oraz odzież ochronną.

Ogniska żaru w elementach filtra mogą prowadzić do pożaru tłącego – należy wyłączyć produkt, o ile występuje zamknąć zawór motylkowy w elemencie wykrywającym, a następnie zostawić produkt pod kontrolą do czasu wychłodzenia.

## 4 Transport i przechowywanie

### 4.1 Transport

#### **▲ NIEBEZPIECZEŃSTWO**

Przy załadunku i transporcie produktu możliwe zagrażające życiu przygniecenia!

Przez nieodpowiednie podnoszenie i transportowanie paleta z produktem może się przechylić i spaść!

- Nigdy nie należy przebywać pod zawieszonym ciężarem!
- Przestrzegać dopuszczalnych obciążeń urządzeń transportowych i podnośników!
- Przestrzegać obowiązujących przepisów BHP.

Do transportu produktów dostarczanych na paletach stosować odpowiednie wózki podnośne lub widłowe.

Ciężar produktu znajduje się na tabliczce znamionowej.

### 4.2 Składowanie

Produkt powinien być składowany w oryginalnym opakowaniu w temperaturze otoczenia od -20°C do +50°C w suchym i czystym miejscu. Opakowania nie należy obciążać innymi przedmiotami.

We wszystkich produktach długość przechowywania nie ma znaczenia.

## 5 Montaż

### Wskazówki dotyczące bezpiecznego montażu produktu.

#### WSKAZÓWKA

---

Użytkownik produktu może zlecić samodzielny montaż tylko wykwalifikowanemu, przeszkolonemu personelowi.

- Do montażu produktu potrzeba co najmniej dwóch pracowników.
  - Dopilnować, aby miejsce montażu i użytkowania produktu posiadało odpowiednią nośność i stabilność.
- 

#### **▲ NIEBEZPIECZEŃSTWO**

---

#### **Możliwość odniesienia niebezpiecznych dla życia obrażeń spowodowanych przewracającymi się lub spadającymi elementami!**

Przechylające się lub spadające ładunki grożą ciężkimi obrażeniami, a nawet śmiercią.

- Przestrzegać wartości masy całkowitej, punktów zaczepiania oraz środka ciężkości ładunku.
  - Przestrzegać informacji dotyczących transportu oraz symboli umieszczonych na ładunku.
- 

#### **▲ OSTRZEŻENIE**

---

#### **Nieprawidłowe podłączenie grozi poważnymi obrażeniami!**

Przestrzegaj koniecznych zabezpieczeń i podłącz produkt do urządzenia tylko przez przeszkolonego specjalistę.

---

#### WSKAZÓWKA

---

Należy zwrócić uwagę, aby przewód powrotny prądu zgrzewania pomiędzy przedmiotem obrabianym a zgrzewarką wykazywał nieznaczną rezystancję, oraz unikać połączeń pomiędzy przedmiotem obrabianym a produktem, aby ewentualnie prąd zgrzewania nie popłynął z powrotem przez przewód ochronny produktu do zgrzewarki.

---

#### WSKAZÓWKA

---

Przy ewentualnym montażu dostępnych elementów dodatkowych postępować zgodnie z instrukcją obsługi.

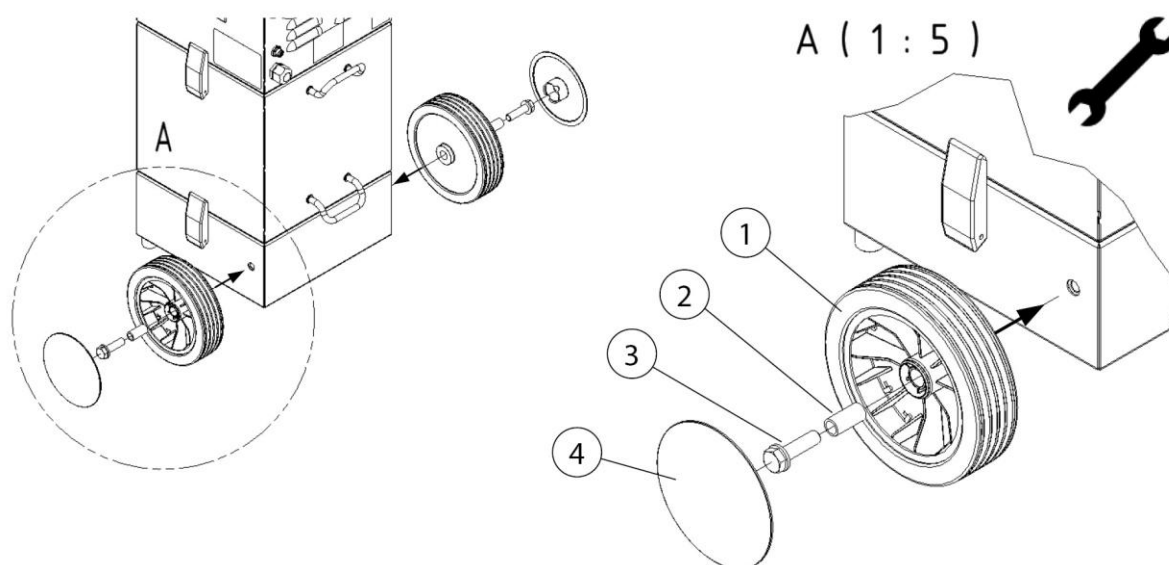
---

Produkt jest dostarczany na palecie z opakowaniem.

W miejscu montażu usunąć opakowanie zewnętrzne i pasy zabezpieczające produkt.

---

## 5.1 Montaż kółek tylnych



Rys. 114: Montaż kółek tylnych

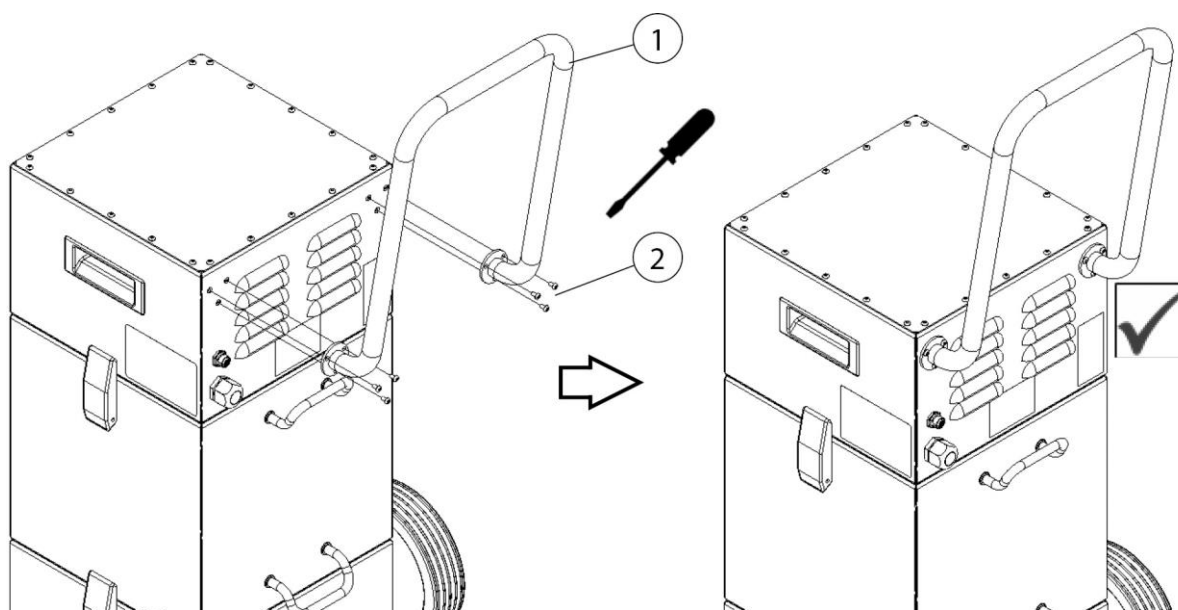
Poz.	Nazwa	Poz.	Nazwa
1	Kółko tylne (2x)	3	Śruby z łbem sześciokątnym + podkładki (2 x)
2	Tuleja stalowa (2 x)	4	Kołpak koła (2 x)

Tab. 98: Montaż kółka tylnego

W następujący sposób zamontować z obu stron kółka tylne:

1. Używając odpowiedniego narzędzia przymocować tylne koło (poz. 1) do produktu za pomocą śruby z łbem sześciokątnym + podkładki (poz. 3) i tulei metalowej (poz. 2) – jak pokazano na rysunku. W celu trwałego zamocowania na gwint śruby nałożyć kroplę kleju zabezpieczającego.
2. Następnie umieścić kołpak na kółku tylnym.

## 5.2 Montaż uchwyty do przesuwania



Rys. 115: Montaż uchwyty do przesuwania

Poz.	Nazwa	Poz.	Nazwa
1	Uchwyt do przesuwania	2	Śruby mocujące (6 x)

Tab. 99: Montaż uchwyty do przesuwania

Uchwyt do przesuwania montuje się następująco:

1. Używając odpowiedniego narzędzia przykręcić przesuwany uchwyt (poz. 1) do gwintowanych otworów w produkcie za pomocą sześciu śrub mocujących (poz. 2).

### **▲ NIEBEZPIECZEŃSTWO**

Zagrożenie wskutek upadku lub uszkodzenia produktu!

Uchwyt do przesuwania (poz. 1) służy tylko do przesuwania/wyciągania produktu.

- Nigdy nie podnosić produktu z użyciem uchwyty do przesuwania!

## **6 Użytkowanie**

Każda osoba zajmująca się użytkowaniem, konserwacją i naprawą produktu musi przeczytać i zrozumieć dokładnie instrukcję obsługi, jak również instrukcje dotyczące montażu i dodatkowego wyposażenia.

### **6.1 Kwalifikacje personelu obsługującego**

Użytkownik produktu może zlecić samodzielne użytkowanie produktu tylko osobom, które się na tym znają.

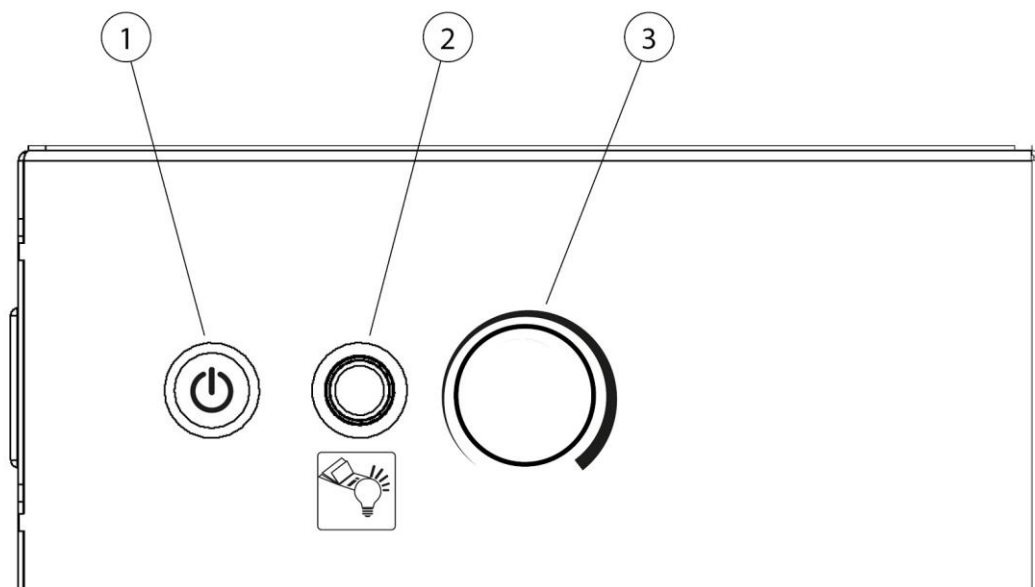
Właściwe przygotowanie oznacza, że dana osoba została odpowiednio poinstruowana w zakresie wykonywanej pracy i zaznajomiła się z instrukcją obsługi oraz odpowiednimi przepisami zakładowymi.

Produkt może być używany wyłącznie przez przeszkolony lub poinstruowany personel.

Tylko w ten sposób spowodować można, iż wszyscy pracownicy wykonywać będą prace bezpiecznie i ze świadomością istniejących zagrożeń.

### **6.2 Elementy obsługi**

Na przedniej stronie produktu znajdują się elementy obsługi.



Rys. 116: Elementy obsługi

Poz.	Nazwa	Wskazówka
1	Przycisk wł./wył. z lampką sygnalizacyjną	Włącza i wyłącza produkt Lampka sygnalizacyjna sygnalizuje pracę produktu
2	Lampka sygnalizacyjna nasycenia filtra	Patrz rozdział Konserwacja
3	Regulacja mocy ssącej	Do płynnego nastawiania pożądaney mocy ssącej

Tab. 100: Elementy obsługi

### Lampka sygnalizacyjna nasycenia filtra (poz. 2)

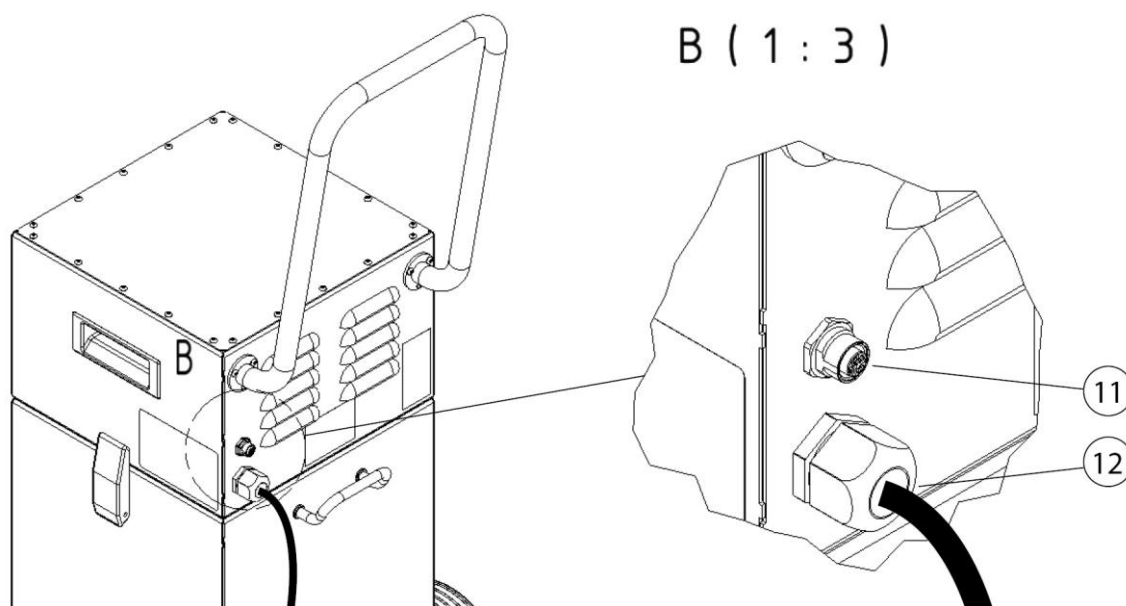
Sterowanie stale kontroluje stopień zanieczyszczenia wkładu naboowego.

Jeśli zapala się lampka sygnalizacyjna (poz. 2), jest wymagane czyszczenie wkładu naboowego.

Jeśli po czyszczeniu wkładu naboowego lampka sygnalizacyjna zapala się już po krótkim czasie, jest wymagana wymiana filtra.



## 6.2.1 System automatycznego włączania- wyłączenia (opcja)



Rys. 117: Tryb automatyczny Start-Stop

Poz.	Nazwa	Poz.	Nazwa
11	Gniazdo przyłączeniowe modułu Start-Stop	12	Kabel przyłączeniowy

Tab. 101: Tryb automatyczny Start-Stop

Z tyłu produktu znajduje się gniazdo przyłączeniowe dostępnego opcjonalnie modułu Start-Stop (poz. 11).

Natychmiast po podłączeniu modułu Start-Stop do gniazda przyłączeniowego (poz. 11) jest aktywowany tryb Start-Stop.

Jeśli moduł Start/Stop zostanie aktywowany przez proces spawania, produkt uruchamia się. Po zakończeniu procesu spawania produkt ponownie wyłącza się po ustawionym czasie opóźnienia.

## 6.3 Uruchomienie

### ⚠ OSTRZEŻENIE

Niebezpieczeństwo związane z nieprawidłowym stanem produktu.

Przed uruchomieniem montaż produktu musi być kompletny. Wszystkie drzwi muszą być zamknięte, a wszystkie niezbędne przyłącza muszą być połączone.

1. Podłączyć przewód zasilający produktu do gniazda sieci elektrycznej w miejscu użytkowania.
2. Produkt włączyć przyciskiem z napisem „0” i „I”.
3. Wentylator uruchamia się, a zielona lampka sygnalizacyjna przełącznika urządzenia sygnalizuje bezawaryjną pracę.

W przypadku usterki patrz rozdział „Usuwanie usterek”.

## 7 Utrzymanie ruchu

Zalecenia opisane w niniejszym rozdziale należy traktować jako minimalne wymagania. W zależności od warunków eksploatacji, konieczne mogą być dalsze instrukcje, aby utrzymać produkt w optymalnym stanie technicznym.

Prace konserwacyjne i naprawy opisane w tym rozdziale mogą być wykonywane tylko przez specjalnie przeszkolony personel obsługi technicznej użytkownika.

Części zamienne do zastosowania muszą odpowiadać wymogom technicznym producenta.

Wymóg ten jest zasadniczo spełniony w przypadku oryginalnych części zamiennych!

Należy zapewnić bezpieczną i nieszkodliwą dla środowiska utylizację materiałów eksploatacyjnych i materiałów pomocniczych, jak również wymienionych części.

Podczas przeprowadzania prac z zakresu utrzymania ruchu należy przestrzegać przepisów bezpieczeństwa wyszczególnionych w niniejszej instrukcji obsługi.

### 7.1 Pielęgnacja

Pielęgnacja produktu ogranicza się w znacznym stopniu do czyszczenia wszystkich powierzchni produktu, a także, o ile występują, do kontroli wkładów filtrów.

Należy przestrzegać informacji ostrzegawczych zawartych w rozdziale „Wskazówki dotyczące bezpieczeństwa odnośnie utrzymania ruchu i usuwania awarii produktu”.

#### **WSKAZÓWKA**

---

Produktu nie należy czyścić sprężonym powietrzem! W przeciwnym razie cząstki pyłu lub cząstki zabrudzeń mogą się dostać do powietrza otoczenia.

---

Odpowiednia pielęgnacja pomaga utrzymywać produkt przez długi czas w sprawnym stanie technicznym.

- Raz w miesiącu należy dokładnie wyczyścić produkt.
- Powierzchnie zewnętrzne produktu mogą być czyszczone odpowiednim odkurzaczem przemysłowym klasy pyłu H lub alternatywnie wycierane wilgotną ściereczką.

## **7.2 Konserwacja**

Na bezpieczne działanie urządzenia pozytywnie wpływa regularna kontrola i konserwacja, która powinna być przeprowadzana przynajmniej raz w roku.

Poza tym, że filtry muszą być wymieniane w razie potrzeby, produkt pracuje bezobsługowo.

Przestrzegać wskazówek ostrzegawczych dotyczących utrzymania ruchu i usuwania awarii zawartych w rozdziale „Bezpieczeństwo”.

Na bezpieczne działanie urządzenia pozytywnie wpływa regularna kontrola i konserwacja.

Przestrzegać wskazówek ostrzegawczych dotyczących utrzymania ruchu i usuwania usterek zawartych w rozdziale „Bezpieczeństwo”.

Konserwacja produktu ogranicza się głównie do kontroli wizualnej i kontroli pod względem uszkodzeń, objawów zużycia i nieszczelności.

### **▲ OSTRZEŻENIE**

Kontakt skóry z cząsteczkami pyłów itp. może u osób wrażliwych wywołać podrażnienia skóry.

Możliwe są poważne uszkodzenia organów i dróg oddechowych!

Aby uniknąć kontaktu z cząsteczkami pyłów i ich wdychania, należy używać rękawic jednorazowych i jednorazowych masek przeciwpyłowych klasy FFP2 albo wyższej.

Należy unikać uwalniania niebezpiecznych cząsteczek pyłów podczas czyszczenia, aby nie wyrządzić szkody osobom znajdującym się w otoczeniu.

### **WSKAZÓWKA**

Nie czyścić produktu sprężonym powietrzem. W przeciwnym razie cząstki pyłu mogą się dostać do powietrza otoczenia.

W przypadku prac naprawczych zadbać o odpowiednie oświetlenie i wentylację!

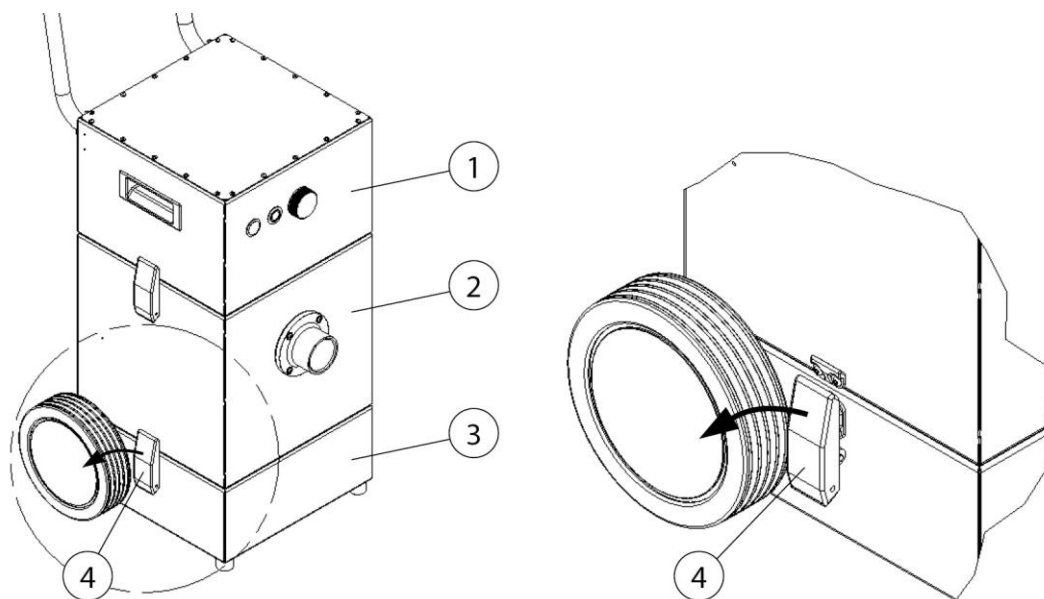
### **7.2.1 Sprawdzenie/wymiana zbiorczego pojemnika na pył**

W zależności od zastosowania, ale raz w miesiącu, należy sprawdzić poziom napełnienia zbiorczego pojemnika na pył i w razie potrzeby (ok.2/3 napełnienia) wymienić.

Okres, po którym należy wymienić zbiorczy pojemnik na pył, zależy od rodzaju i ilości występujących pyłów. Z tego względu użytkownik musi ręcznie, w regularnych odstępach czasu, kontrolować stan napełnienia, aby uniknąć przepełnienia zbiorczego pojemnika na pył.

Zbiorczy pojemnik na pył wymieniać zawsze we właściwym czasie, aby uniknąć zanieczyszczenia otoczenia!

Wyłączyć produkt w przypadku wymiany lub kontroli stopnia zapełnienia.



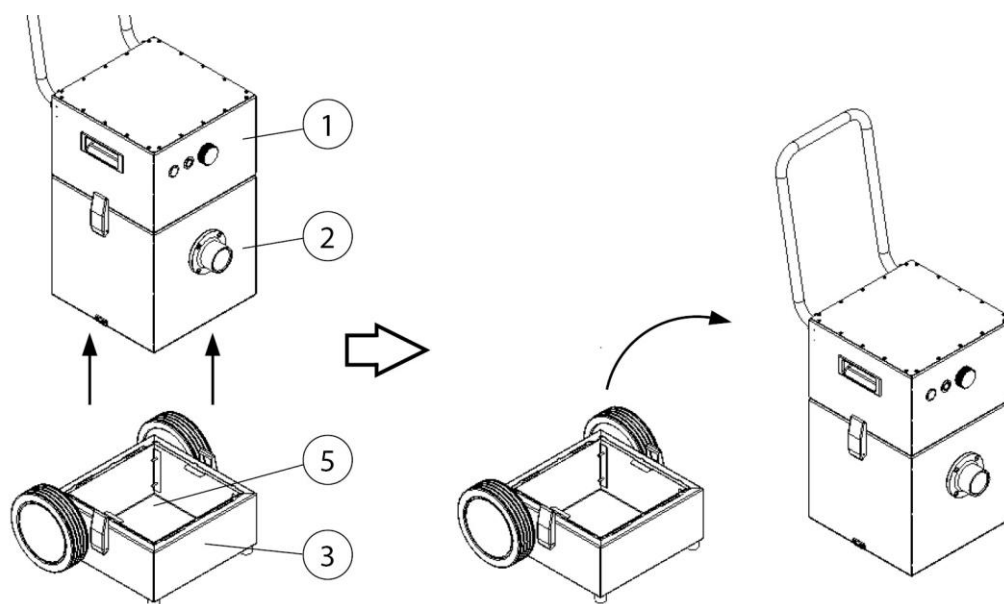
Rys. 118: Wymiana zbiorczego pojemnika na pył

Poz.	Nazwa	Poz.	Nazwa
1	Jednostka wentylatora	3	Część dolna ze zbiorczym pojemnikiem na pył
2	Jednostka filtracyjna	4	Zatrzask mocujący

Tab. 102: Pozycje na produkcie

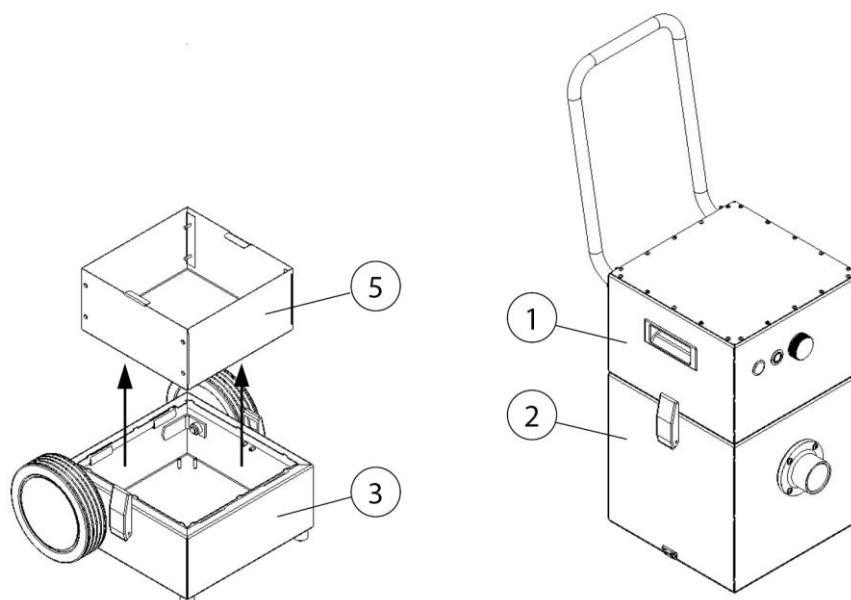
Sposób wymiany zbiorczego pojemnika na pył:

1. Wyłączyć produkt i przez wyciągnięcie wtyczki odłączyć od zasilania elektrycznego.
2. Przygotować nowy zbiorczy pojemnik na pył.
3. Przez otwarcie dwóch zatrzasków mocujących (poz. 4) zwolnić jednostkę filtracyjną (poz. 2) od części dolnej (poz. 3).



Rys. 119: Zdejmij jednostkę filtrującą

4. Jednostkę filtracyjną + jednostkę wentylatora (poz. 1+2) ostrożnie, bez wzbijania cząstek pyłu, opuścić i odstawić obok części dolnej (poz. 3). Zwrócić przy tym uwagę, aby nie uszkodzić uszczelki.



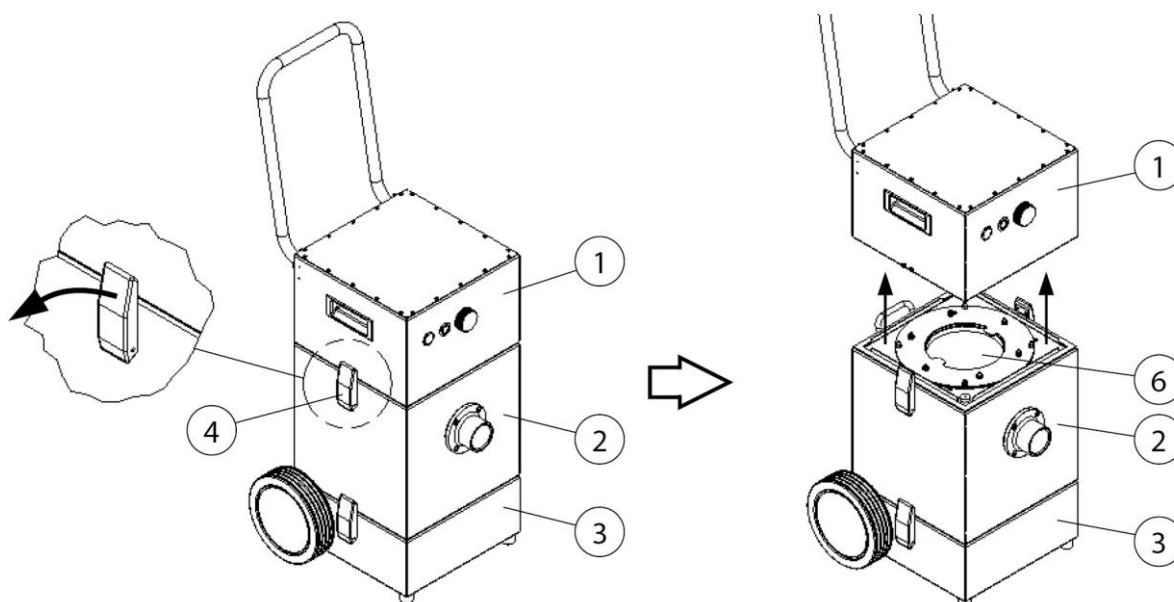
Rys. 120: Zdjąć pojemnik do zbierania pyłu

5. Zabrać zbiorczy pojemnik na pył (poz. 5) z części dolnej (poz. 3) i zutylizować zgodnie z przepisami.
6. Włożyć nowy zbiorczy pojemnik na pył (poz. 5).

7. Montaż produktu odbywa się w odwrotnej kolejności. W tym celu jednostkę filtracyjną + jednostkę wentylatora (poz. 1+2) nałożyć na część dolną (poz. 3) i zamknąć dwa zatrzaski mocujące (poz. 4), uważając przy tym na prawidłowe osadzenie uszczelki.
8. Podłączyć produkt do sieci elektrycznej i ponownie uruchomić. (Patrz też rozdział Uruchomienie)

### 7.2.2 Czyszczenie wkładu nabojewego

Jeśli zapala się lampka sygnalizacyjna nasycenia filtra, jest wymagane czyszczenie wkładu nabojewego.



Rys. 121: Czyszczenie wkładu nabojewego

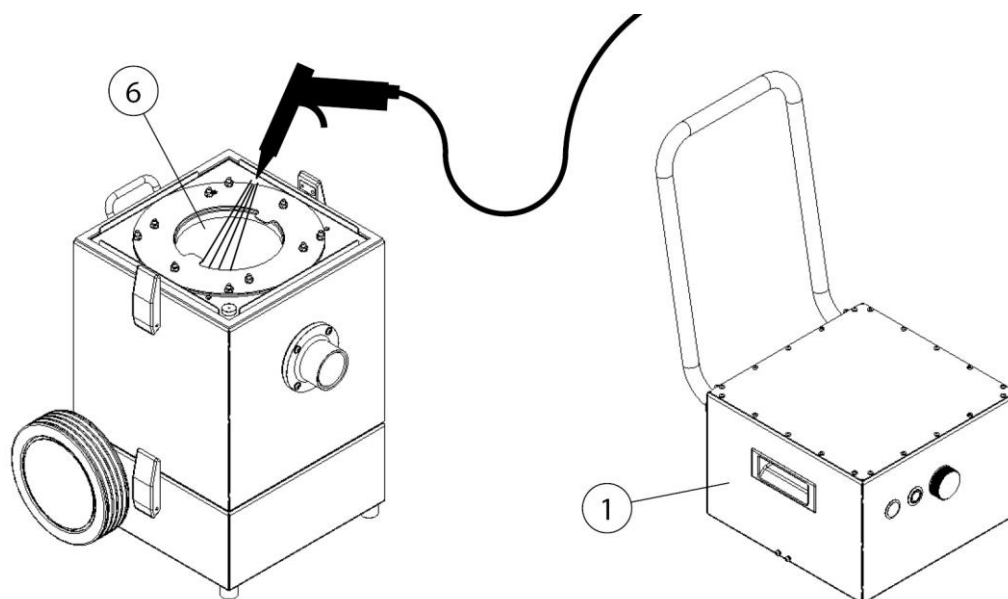
Poz.	Nazwa	Poz.	Nazwa
1	Jednostka wentylatora	3	Część dolna
2	Jednostka filtracyjna	4	Zatrzask mocujący
		6	Wkład nabojewy

Tab. 103: Czyszczenie wkładu nabojewego

Czyszczenie wkładu nabojewego wykonać w następujący sposób:

1. Wyłączyć produkt i przez wyciągnięcie wtyczki odłączyć od zasilania elektrycznego.

- Przez otwarcie dwóch zatrzasków mocujących (poz. 4), zwolnić jednostkę wentylatora (poz. 1) z jednostki filtracyjnej (poz. 2).



Rys. 122: Czyszczenie wkładu naboju

- Opuścić jednostkę wentylatora (poz. 1) i położyć obok jednostki filtracyjnej (poz. 2). Zwrócić przy tym uwagę, aby nie uszkodzić uszczelki.
- Za pomocą pistoletu pneumatycznego przedmuchać cały wkład naboju (poz. 6) od góry do dołu z odległości ok. 5 cm. Osady pyłu po stronie niefiltrowanego powietrza są wydmuchiwane i spadają do zbiorczego pojemnika na pył.
- Montaż produktu odbywa się w odwrotnej kolejności, w tym celu jednostkę wentylatora (poz. 1) nałożyć na jednostkę filtracyjną (poz. 2) i zamknąć dwa zatrzaski mocujące (poz. 4), uważając przy tym na prawidłowe osadzenie uszczelki.
- Podłączyć produkt do sieci elektrycznej i ponownie uruchomić. (Patrz też rozdział Uruchomienie)

## WSKAZÓWKA

### Uszkodzenie wkładu naboju

Wkład naboju można czyścić wyłącznie czystym, suchym i wolnym od oleju sprężonym powietrzem pod maksymalnym ciśnieniem 3 bar.

Zbyt wysokie ciśnienie i zbyt mała odległość (mniej niż 5 cm) mogą spowodować uszkodzenie wkładu naboju.



---

**WSKAZÓWKA**

---

W danym wypadku, podczas tego procesu ma sens również wymiana zbiorczego pojemnika na pył.

---

**7.2.3 Wymiana filtra głównego**

Żywotność wkładów filtracyjnych jest zależna od rodzaju i ilości osadzających się cząstek.

Wraz ze wzrostem zawartości pyłu w filtrze opór przepływu rośnie, a moc ssąca produktu maleje.

Również w przypadku produktów z automatycznym oczyszczaniem filtrów odkładające się warstwy mogą zmniejszać przepływ.

Konieczna jest wymiana filtra!

**▲ OSTRZEŻENIE**

Zagrożenie dla zdrowia z powodu cząsteczek dymów spawalniczych

Wdychanie cząstek dymu spawalniczego, w szczególności cząstek dymu spawalniczego z procesu spawania stali stopowych, może prowadzić do uszczerbku na zdrowiu, ponieważ są one „respirabilne”! Kontakt skóry z cząsteczkami dymów spawalniczych może u osób wrażliwych powodować podrażnienie skóry.

Aby uniknąć kontaktu i wdychania cząsteczek pyłów, należy nosić jednorazowe kombinezony, okulary ochronne, rękawice i odpowiednią maskę filtrującą FFP2 zgodnie z normą EN 149.

---

**WSKAZÓWKA**

---

Podczas wykonywania poniżej opisanych prac uważać szczególnie na uszczelkę filtra głównego. Tylko nieuszkodzona uszczelka umożliwia wysoki stopień filtracji produktu. Filtr główny z uszkodzoną uszczelką należy w każdym wypadku wymienić.

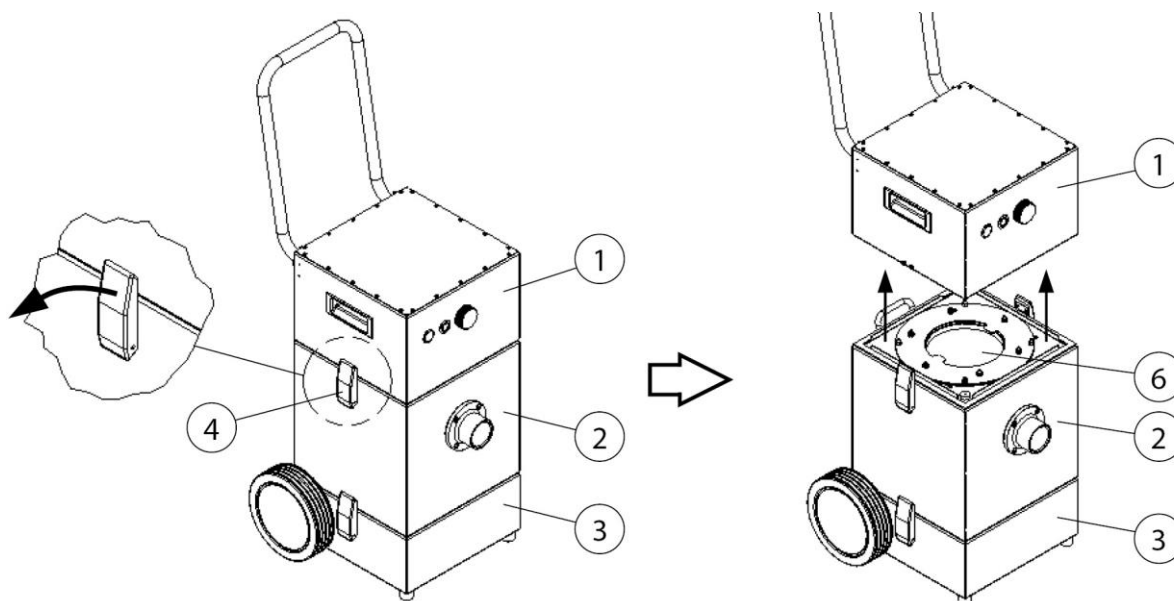
---

## WSKAZÓWKA

W tym celu przy wykonywaniu następujących kroków należy przestrzegać rozdziałów „Montaż” i „Użytkowanie”.

- Stosować tylko oryginalne części zamienne, ponieważ gwarantują one wymagany stopień filtracji i są przeznaczone do tego produktu i jego parametrów wydajnościowych.

Wymianę filtra głównego wykonać następująco:

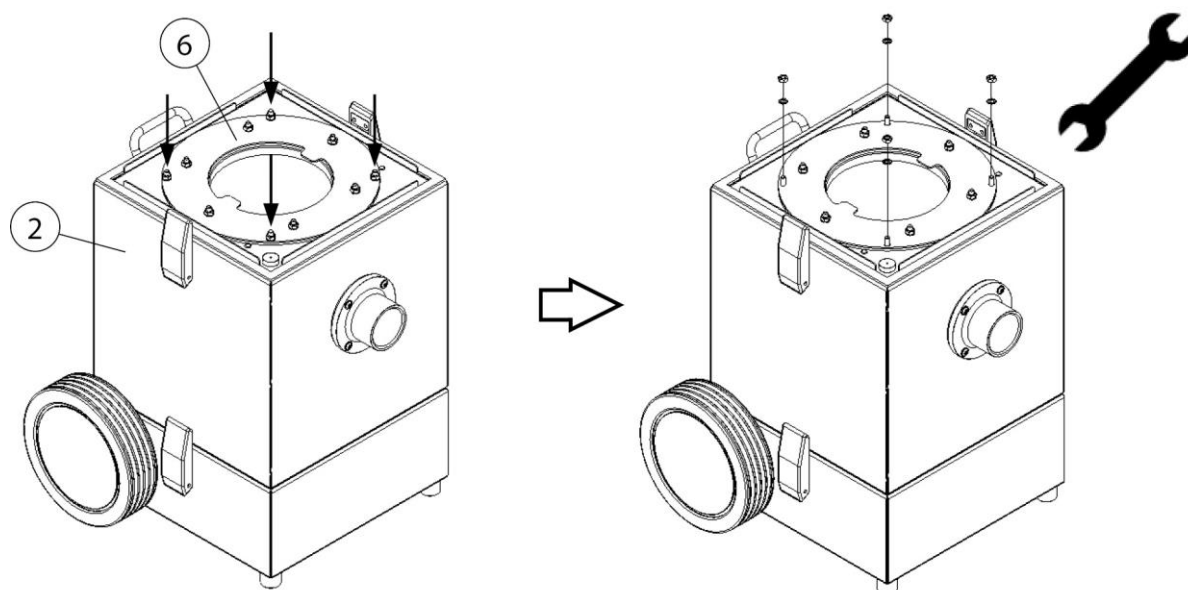


Rys. 123: Dostęp do filtra głównego

Poz.	Nazwa	Poz.	Nazwa
1	Jednostka wentylatora	4	Zatrzask mocujący
2	Jednostka filtracyjna		
3	Część dolna ze zbiorczym pojemnikiem na pył	6	Wkład nabojoy

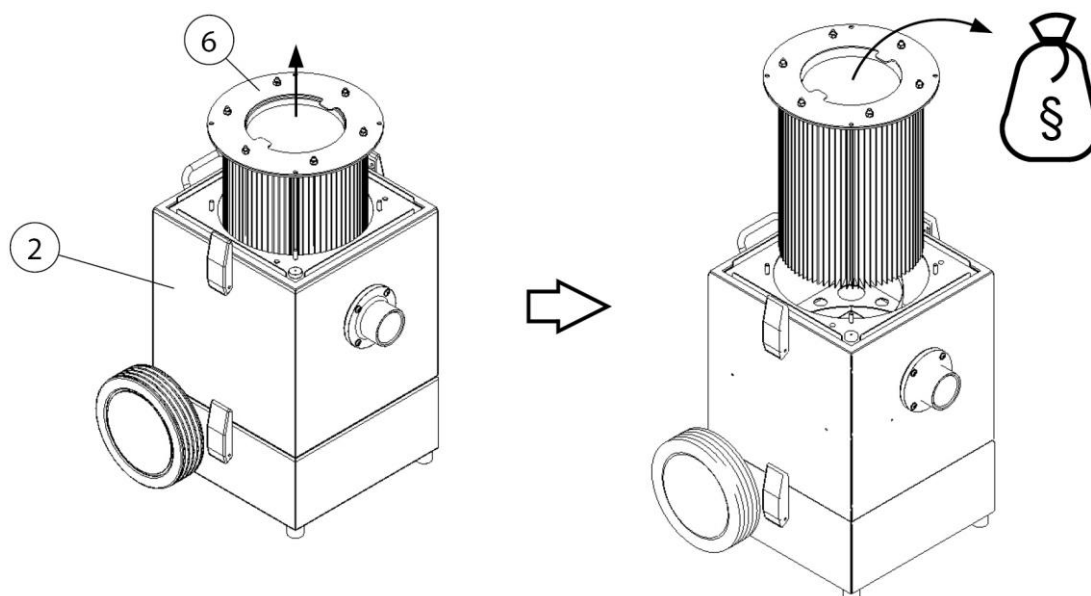
Tab. 104: Dostęp do filtra głównego

1. Wyłączyć produkt i przez wyciągnięcie wtyczki odłączyć od zasilania elektrycznego.
2. Przygotować zamienny wkład nabojoy i dostarczony worek do utylizacji.
3. Otworzyć dwa górne zatrzaski mocujące (poz. 4).
4. Zdjąć jednostkę wentylatora (poz. 1) i położyć obok produktu. Zwrócić przy tym uwagę, aby nie uszkodzić uszczelki.



Rys. 124: Zwalnianie wkładu naboju

5. Zdemontować cztery zewnętrzne śruby z łbem sześciokątnym i podkładki podatne.



Rys. 125: Wymiana filtra

6. Nasycony wkład naboju (poz. 6) ostrożnie, bez wzbijania pyłu, wyciągnąć z jednostki filtracyjnej (poz. 2).
7. Nasycony wkład naboju (poz. 6) włożyć w worek do utylizacji, szczelnie zamknąć i zutylizować zgodnie z przepisami.

8. Montaż zapasowego wkładu naboju odbywa się w odwrotnej kolejności.

### 7.3 Usuwanie usterek

Usterka	Przyczyna	Wskazówka
Produkt nie uruchamia się	Brak napięcia sieci	Zlecić sprawdzenie wykwalifikowanemu elektrykowi
	Czujnik start-stop (wyposażenie opcjonalne) jest podłączony, jednak prąd spawania nie zostaje rozpoznany. Proces spawania jeszcze się nie rozpoczął	Uruchomić proces spawania
Nie wszystkie dymy są odciągane	Ciąg powietrza	Unikać ciągu powietrza
	Ustawiona nieprawidłowa moc ssąca	Sprawdzić wymaganą moc ssącą i skorygować
Zbyt mała moc ssąca / brak mocy ssącej	Wkłady filtracyjne wypełnione pyłem	Wymienić wkłady filtracyjne
	Palnik spawalniczy jest zapchany	Oczyścić palnik spawalniczy
Pył wydostaje się od strony powietrza czystego	Wkłady filtracyjne uszkodzone	Wymienić wkłady filtracyjne
Lampka sygnalizacyjna nasycenia filtra pali się	Wkład naboju nasycony	Wymagane czyszczenie wkładu naboju, patrz rozdział Konserwacja

Tab. 105: Usuwanie usterek

#### WSKAZÓWKA

Jeżeli nie można usunąć usterek we własnym zakresie, skontaktować się z serwisem producenta.

## **7.4 Działania w nagłych przypadkach**

W przypadku pożaru produktu albo ewentualnie istniejących jego elementów wychwytyjących należy podjąć następujące kroki:

1. Odłączyć produkt od zasilania możliwie poprzez wyciągnięcie wtyczki z gniazdka.
2. Gdy występuje, odłączyć zasilanie sprężonym powietrzem.
3. Ugasić ogień standardową gaśnicą proszkową.
4. W razie potrzeby wezwać miejscową straż pożarną.

### **▲ OSTRZEŻENIE**

Nie otwierać produktów z drzwiczkami serwisowymi. Tworzenie się płomieni spiczastych!

W przypadku pożaru produktu nie należy pod żadnym pozorem dotykać go bez odpowiednich rękawic ochronnych. Zagrożenie oparzeniem!

## 8 Utylizacja

### ▲ OSTRZEŻENIE

Kontakt skóry z dymem spawalniczym itp. może doprowadzić u osób wrażliwych do podrażnień skóry!

Demontaż produktu może być przeprowadzony wyłącznie przez przeszkolonych i wykwalifikowanych pracowników pod warunkiem przestrzegania informacji dotyczących bezpieczeństwa i obowiązujących przepisów BHP!

Możliwe są poważne uszkodzenia organów i dróg oddechowych!

W celu uniknięcia wdychania cząstek pyłów stosować odzież ochronną, rękawice i nawiewowy system ochrony dróg oddechowych!

Unikać uwalniania niebezpiecznych cząstek pyłów podczas robót demontażowych, aby nie wyrządzić szkody osobom znajdującym się w otoczeniu.

### ▲ UWAGA

Podczas wykonywania wszelkich prac przy produkcie i z produktem należy przestrzegać prawnego obowiązku unikania produkcji odpadów oraz ich odpowiedniego odzysku i utylizacji.

### 8.1 Tworzywa sztuczne

Stosowane tworzywa sztuczne muszą być odpowiednio sortowane. Tworzywa sztuczne muszą być utylizowane zgodnie z wymogami prawnymi.

### 8.2 Metale

Stosowane metale muszą być odpowiednio zbierane i zutylizowane. Usuwanie należy zlecać autoryzowanym firmom.

### 8.3 Elementy filtra

Stosowane elementy filtra należy utylizować z przestrzeganiem przepisów prawnych.

## 9 Załącznik

### 9.1 Deklaracja zgodności WE

Nazwa:	Urządzenie filtrujące dym spawalniczy
Seria produkcyjna:	Dusty Evo
Typ:	<b>63200, 63201, 63202</b> (numery artykułów mogą się ewentualnie różnić w przypadku innego wariantu produktu)
Nr identyfikacyjny maszyny:	Patrz tabliczka znamionowa na początku niniejszej instrukcji
Firma:	Produkt został zaprojektowany, skonstruowany i wyprodukowany zgodnie z dyrektywami WE 2006/42/WE – Dyrektywa maszynowa  Produkt spełnia ponadto wymagania podane w dyrektywie EMC 2014/30/UE dyrektywie niskonapięciowej 2014/35/UE dyrektywie RoHS 2011/65/UE  Na wyłączną odpowiedzialność <b>KEMPER GmbH</b> Von-Siemens-Str. 20, D-48691 Vreden

Zastosowano następujące ujednolicone normy:

- EN ISO 12100:2010 Bezpieczeństwo maszyn – Ogólne zasady projektowania
- EN ISO 13857:2019 Bezpieczeństwo maszyn – Odległości bezpieczeństwa
- EN ISO 13854:2019 Bezpieczeństwo maszyn – Minimalne odstępy
- EN ISO 21904-1:2020 Zdrowie i bezpieczeństwo przy spawaniu
- EN IEC 61000-6-2:2019 Kompatybilność elektromagnetyczna - Odporność na zakłócenia
- EN IEC 61000-6-4:2019 Kompatybilność elektromagnetyczna - Norma emisji
- EN 60204-1:2018 Bezpieczeństwo maszyn - Wyposażenie elektryczne
- EN ISO 13849-1:2015 Bezpieczeństwo maszyn - Elementy systemów sterowania

Pełna lista odpowiednich norm, wytycznych i specyfikacji jest dostępna u producenta.

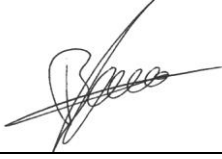
Dostępna jest instrukcja obsługi tego produktu.

Informacja dodatkowa:

Deklaracja zgodności wygasa w przypadku nieużywania, jak również zmian konstrukcyjnych, które nie zostały potwierdzone na piśmie przez nas jako producenta.

Vreden, 21.02.2022  
Miejscowość, Data

B. Kemper

  
Dyrektor firmy  
Informacje o sygnatariuszu

## 9.2 UKCA Declaration of Conformity

Designation: Welding fume filter unit  
 Series: Dusty Evo  
 Type: **63200, 63201, 63202** (possibly different article numbers for other product variants)  
 Machine ID: See name plate in front section of this operating manual  
 This product is developed, designed and manufactured in accordance with the UKCA directives  
 Supply of Machinery (safety) Regulations 2008

The product continues to comply with the provisions of the  
 Electromagnetic Compatibility Regulations 2016  
 Electrical Equipment (Safety) Regulations 2016

Company: At the sole responsibility of  
**KEMPER GmbH**  
 Von-Siemens-Str. 20, D-48691 Vreden

The following designated standards and technical specifications have been applied:

- BS EN ISO 12100:2010 Safety of machinery - General principles for design
- BS EN ISO 13857:2019 Safety of machinery - Safety distances
- BS EN ISO 13854:2019 Safety of machinery
- BS EN ISO 21904-1:2020 Health and safety in welding and allied processes
- BS EN IEC 61000-6-2:2019 Electromagnetic compatibility (EMC) - Part 6-2: Generic standards - Immunity standard for industrial environments
- BS EN IEC 61000-6-4:2019 Electromagnetic compatibility (EMC) - Part 6-4: Generic standards - Emission standard for industrial environments
- BS EN 60204-1:2018 Safety of machinery - Electrical equipment of machines
- BS EN ISO 13849-1:2016 Safety of machinery - Safety-related parts of control systems
- BS EN IEC 63000:2018 Technical documentation for the assessment of electrical and electronic products with respect to the restriction of hazardous substances

A complete list of standards, directives and specifications applied is available from the manufacturer. The operating manual belonging to the product is available.

Additional information:

If it is not used for as intended or the design is altered, the Declaration of Conformity expires, unless confirmed in writing by us as manufacturers.

Vreden, 21.02.2022

Place, date



B. KEMPER

CEO

Identification of the signatory

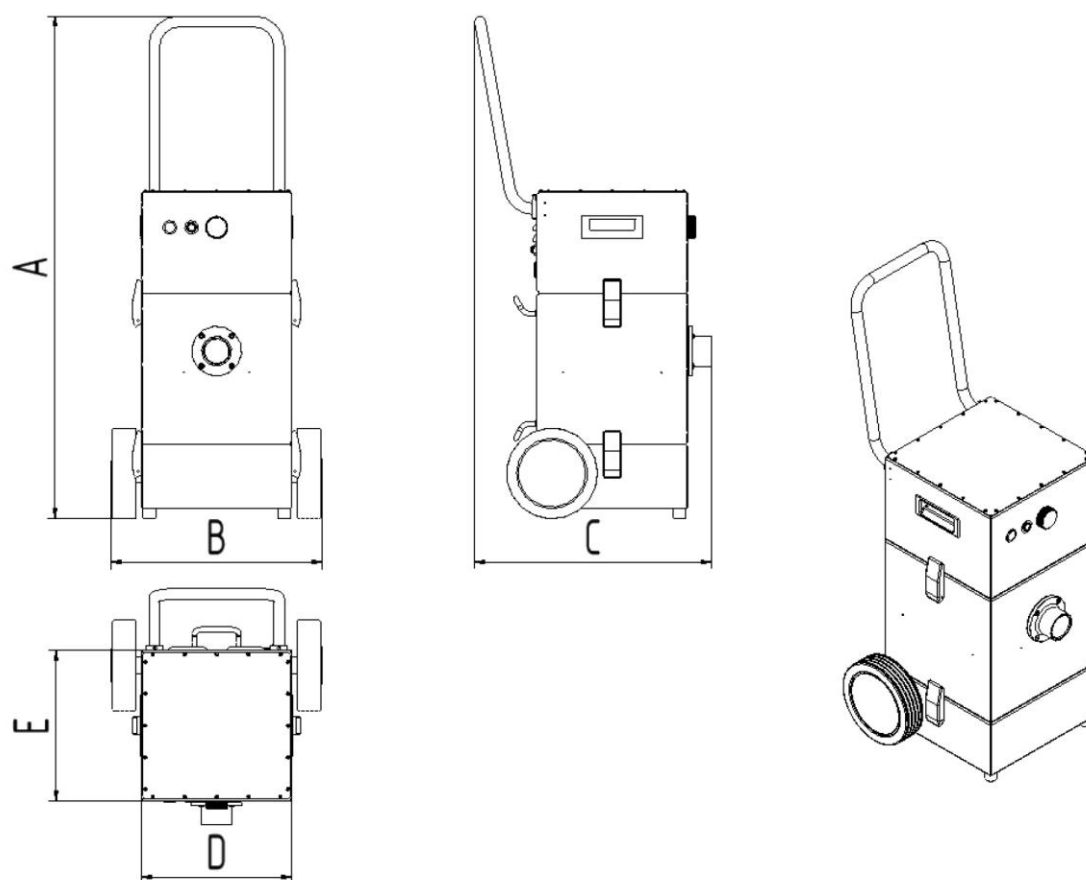


### 9.3 Dane techniczne

Nazwa	Typ		
	63200	63201	63201
<b>Filtr</b>	63200	63201	63201
Liczba stopni filtra	1		
Metoda filtracyjna	Filtr z możliwością czyszczenia		
Metoda czyszczenia	Manualnie		
Powierzchnia filtra [m <sup>2</sup> ]	1,35		
Liczba elementów filtrujących	1		
Powierzchnia filtra łącznie [m <sup>2</sup> ]	1,35		
Typ filtra	Wkład nabojoy		
Materiał filtracyjny	PTFE		
Stopień filtracji [≥ %]	99,9		
Klasa dymu spawalniczego	--		
Norma kontrolna IFA	--		
Klasa filtra / klasa pyłu	M		
<b>Dane podstawowe</b>			
Moc ssąca [m <sup>3</sup> /h]	260		
Podciśnienie [Pa]	18100		
Moc silnika [kW]	1,6		
Napięcie przyłącza/prąd znamionowy/stopień ochrony/ klasa ISO	Patrz tabliczka znamionowa		
Dopuszczalna temperatura otoczenia	-10° + 40°C		
Czas załączania [%]	100		
Poziom ciśnienia akustycznego [dB(A)]	74		
Zasilanie sprężonym powietrzem [bar]	--		
Zapotrzebowanie na sprężone powietrze/ Klasa sprężonego powietrza	--		
Wymiary urządzenia bazowego (szer. x wys. x głęb.) [mm]	Patrz karta wymiarów		
Waga produktu bazowego [kg]	29,5		
<b>Dodatkowe informacje</b>			
Typ wentylatora	Turbina ssąca		

Tab. 106: Dane techniczne

## 9.4 Karta wymiarów



Rys. 126: Karta wymiarów

Symbol	Wymiar	Symbol	Wymiar
A	1004 mm	D	300 mm
B	410 mm	E	300 mm
C	478 mm		

Tab. 107: Tabela wymiarów

**9.5 Części zamienne i osprzęt dodatkowy**

<b>Lp.</b>	<b>Nazwa</b>	<b>Nr kat.</b>
1	Filtr główny Wkład nabożowy PTFE	1090432
2	Jednorazowy pojemnik utylizacyjny	1490781
3	Automatyczne włączanie/wyłączenie	94102702
4	Misa narzędziowa z uchwytem na kubek	1490783
5	Komplet kół	6320005

*Tab. 108: Części zamienne i osprzęt dodatkowy*

<b>1 Общие сведения</b> .....	<b>358 -</b>
1.1 Введение .....	358 -
1.2 Ссылки на авторские и прочие права .....	358 -
1.3 Указания для эксплуатационника.....	359 -
<b>2 Безопасность</b> .....	<b>360 -</b>
2.1 Общие сведения .....	360 -
2.2 Указания к знакам и символам .....	361 -
2.3 Маркировки и таблички, устанавливаемые эксплуатационником .....	362 -
2.4 Указания по технике безопасности для обслуживающего персонала .....	362 -
2.5 Указания по технике безопасности при ремонте/ устранении неисправностей.....	363 -
2.6 Указания по особым видам опасностей .....	363 -
<b>3 Информация об изделии</b> .....	<b>367 -</b>
3.1 Функциональное описание .....	367 -
3.2 Целевое применение .....	368 -
3.3 Общие требования согласно DIN EN ISO 21904.....	370 -
3.4 Прогнозируемые случаи не целевого применения .....	370 -
3.5 Маркировки и таблички, устанавливаемые на изделия .....	371 -
3.6 Остаточный риск.....	371 -
<b>4 Транспортировка и хранение</b> .....	<b>373 -</b>
4.1 Транспортировка.....	373 -
4.2 Хранение.....	373 -
<b>5 Монтаж</b> .....	<b>374 -</b>
5.1 Монтаж задних колес .....	375 -
5.2 Монтаж рукоятки для перемещения .....	376 -
<b>6 Эксплуатация</b> .....	<b>377 -</b>
6.1 Квалификация обслуживающего персонала.....	377 -
6.2 Органы управления .....	377 -
6.2.1 Автоматика запуска-останова (опция) .....	379 -
6.3 Ввод в эксплуатацию .....	379 -
<b>7 Содержание в исправности</b> .....	<b>381 -</b>
7.1 Уход.....	381 -

<b>7.2</b>	<b>Техническое обслуживание .....</b>	<b>- 382 -</b>
7.2.1	Проверка /замена пылесборника .....	- 382 -
7.2.2	Очистка фильтрующего патрона .....	- 385 -
7.2.3	Замена главного фильтра.....	- 387 -
<b>7.3</b>	<b>Устранение неисправностей .....</b>	<b>- 390 -</b>
<b>7.4</b>	<b>Аварийные процедуры.....</b>	<b>- 391 -</b>
<b>8</b>	<b>Утилизация .....</b>	<b>- 392 -</b>
8.1	Пластмассы.....	- 392 -
8.2	Металлы .....	- 392 -
8.3	Фильтрующие элементы.....	- 392 -
<b>9</b>	<b>Приложение .....</b>	<b>- 393 -</b>
9.1	Декларация соответствия требованиям ЕС.....	- 393 -
9.2	UKCA Declaration of Conformity.....	- 394 -
9.3	Технические данные .....	- 395 -
9.4	Габаритный чертеж.....	- 396 -
9.5	Запасные части и принадлежности.....	- 397 -

# **1 Общие сведения**

## **1.1 Введение**

Настоящее руководство по эксплуатации является существенным подспорьем для правильной и безопасной эксплуатации изделия.

Руководство по эксплуатации содержит важные указания для безопасной, квалифицированной и экономичной эксплуатации изделия. Их соблюдение поможет предотвратить опасности, избежать расходов на ремонт и простоев, а также повысить надежность и долговечность изделия. Руководство по эксплуатации должно быть доступно всегда — каждый сотрудник, работающий на изделии или использующий изделие, должен ознакомиться с руководством и следовать его инструкциям.

К этим работам, помимо прочего, относятся:

- эксплуатация и устранение неисправностей в процессе эксплуатации,
- содержание в исправности (уход, техническое обслуживание),
- транспортировка,
- монтаж,
- утилизация.

Мы оставляем за собой право на внесение технических изменений. Ошибки не исключены.

## **1.2 Ссылки на авторские и прочие права**

Настоящее руководство по эксплуатации является конфиденциальным документом и требует соответствующего обращения. Доступ к нему должны иметь только уполномоченные лица. Передача третьим лицам допускается только с письменного разрешения компании KEMPER GmbH, в дальнейшем именуемой Изготовителем.

Вся документация находится под защитой законодательства об авторских правах. Передача и копирование документации, в том числе и в виде отдельных фрагментов, а также использование и разглашение содержащейся в ней информации не допускаются. при отсутствии прямого разрешения в письменной форме.

Противоправные действия караются законом и влекут за собой обязанность возмещения ущерба. Все права на пользование охраняемыми документами и патентами принадлежат изготовителю.

### 1.3 Указания для эксплуатационника

Руководство по эксплуатации является важным компонентом изделия. Эксплуатационник обязан позаботиться о том, чтобы обслуживающий персонал ознакомился с этим руководством.

Эксплуатационник дополняет руководство по эксплуатации инструкцией по эксплуатации на основе национальных правил техники безопасности и охраны окружающей среды, в том числе информацией о нормативных требованиях и конкретных эксплуатационных требованиях, например, к организации работы, документообороту и задействованному персоналу. Наряду с руководством по эксплуатации и действующими в стране использования, а также на месте применения аппарата правилами техники безопасности следует соблюдать также общепризнанные технические правила для безопасной и квалифицированной эксплуатации.

Без разрешения изготовителя эксплуатационник не имеет права вносить изменения, которые могут отрицательно повлиять на безопасность, а также дооснащать или переделывать изделие! Используемые запасные части должны соответствовать техническим требованиям, установленным компанией-изготовителем. Поэтому рекомендуется использовать фирменные запасные части.

К эксплуатации, техническому обслуживанию, ремонту и транспортировке изделия разрешается допускать только обученный или проинструктированный персонал. Следует четко определить сферы ответственности персонала, касающиеся эксплуатации, технического обслуживания, ремонта и транспортировки.

## **2 Безопасность**

### **2.1 Общие сведения**

Изделие разработано и изготовлено на современном техническом уровне и в соответствии с признанными правилами техники безопасности. При эксплуатации изделия могут возникать технические опасности для оператора или изделия, а также других материальных ценностей, если:

- эксплуатация осуществляется не обученным или не проинструктированным персоналом,
- изделие используется не по назначению и/или
- поддержание изделия в исправности осуществляется неквалифицированно.



## 2.2 Указания к знакам и символам

### **⚠ ОПАСНОСТЬ**

Этот символ в сочетании с сигнальным словом «Опасность» указывает на непосредственно угрожающую опасность. Несоблюдение данного указания по технике безопасности ведет к смерти или тяжелейшим травмам.

### **⚠ ПРЕДУПРЕЖДЕНИЕ**

Этот символ в сочетании с сигнальным словом «Предупреждение» указывает на вероятную опасную ситуацию. Несоблюдение данного указания по технике безопасности может привести к смерти или тяжелейшим травмам.

### **⚠ ОСТОРОЖНО**

Этот символ в сочетании с сигнальным словом «Осторожно» указывает на вероятную опасную ситуацию. Несоблюдение данного указания по технике безопасности может привести к легким или незначительным травмам.

Его допускается использовать также для предупреждения о материальном ущербе.

### **УКАЗАНИЕ**

Общие указания — это простая дополнительная информация, не содержащая предупреждение о травмировании персонала или материальном ущербе.

1. Отдельные операции из последовательности операций обозначены цифрами с точками, при этом необходимо соблюдать приведенную последовательность выполнения операций.
- Маркер пункта в списке используется для обозначения частей в пояснении или для инструкций, очередность которых значения не имеет.

### **2.3 Маркировки и таблички, устанавливаемые эксплуатационником**

Эксплуатационник обязан при необходимости размещать дополнительную маркировку и таблички на изделии и вблизи него.

Такая маркировка и таблички могут, например, содержать информацию и предписания по использованию средств индивидуальной защиты.

### **2.4 Указания по технике безопасности для обслуживающего персонала**

Перед использованием изделия пользователя необходимо проинструктировать об обращении с устройством, а также об используемых материалах и вспомогательных средствах путем предоставления необходимой информации, указаний и проведения обучения.

Эксплуатация изделия разрешается только в технически безупречном состоянии, а также по прямому назначению, с учетом техники безопасности и при соблюдении положений настоящего руководства по эксплуатации! Все неисправности, особенно те, которые могут отрицательно повлиять на безопасность, должны устраняться незамедлительно!

Каждый сотрудник, которому поручено выполнение работ, связанных с пуском оборудования в эксплуатацию, его эксплуатацией или содержанием в исправном состоянии, должен изучить это руководство по эксплуатации. Это необходимо сделать до начала работы. Особенно это касается персонала, который не работает на изделии постоянно.

Данное руководство по эксплуатации должно всегда находиться рядом с изделием.

Изготовитель не несет ответственности за ущерб и несчастные случаи, которые возникают в результате несоблюдения настоящего руководства по эксплуатации.

Необходимо соблюдать соответствующие предписания по предотвращению несчастных случаев на производстве, а также прочие общепризнанные правила техники безопасности и правила по охране труда и здоровья.

Необходимо четко определить и соблюдать сферы ответственности при выполнении технического обслуживания и ухода. Только таким образом можно избежать ошибочных и неправильных действий — особенно в опасных ситуациях.

Эксплуатационник должен обязать обслуживающий и технический персонал пользоваться средствами индивидуальной защиты. К

последним относятся, в частности, защитная обувь, защитные очки и перчатки.

Запрещается работать с распущенными длинными волосами и в свободной одежде, а также носить украшения! Существует опасность застревания, затягивания или захвата подвижными частями изделия!

При обнаружении изменений в изделии, отражающихся на его безопасности, следует немедленно прекратить работу, заблокировать систему, а также известить ответственных лиц!

К работам на изделии разрешается допускать только проверенный, обученный персонал. Необходимо соблюдать законодательные требования к минимальному возрасту работников!

Персонал, проходящий обучение, инструктаж или общую подготовку, разрешается допускать к работе на изделии только под постоянным контролем опытного сотрудника!

## **2.5 Указания по технике безопасности при ремонте/ устранении неисправностей**

К дверям для сервиса и техобслуживания всегда должен быть свободный доступ.

Наладочные работы, работы по техническому обслуживанию и ремонту, а также устранение неисправностей должны выполняться только при отключенном изделии.

Болтовые соединения, ослабленные при выполнении работ по техническому обслуживанию и ремонту, необходимо повторно затянуть! Если предписано, такие болты следует плотно затянуть при помощи динамометрического ключа.

До начала работ по техническому обслуживанию / ремонту / уходу особенно важно очистить штуцеры и резьбовые соединения от загрязнений или средств для ухода.

Соблюдайте предписанные или указанные в руководстве по эксплуатации сроки проведения периодических проверок/осмотров.

Перед демонтажем маркируйте детали в соответствии с их взаимным расположением.

## **2.6 Указания по особым видам опасностей**

**▲ ПРЕДУПРЕЖДЕНИЕ****Частицы сварочного дыма опасны для здоровья!**

При контакте кожи со сварочным дымом и т. п. у людей с чувствительной кожей может возникнуть раздражение!

Работы по ремонту и техническому обслуживанию изделия разрешается выполнять только квалифицированным и уполномоченным специалистам при соблюдении инструкций по технике безопасности и действующих нормативных документов по охране труда!

Серьезная опасность повреждения органов дыхания и дыхательных путей!

Во избежание контакта с пылью и вдыхания частиц пыли используйте защитную одежду, защитные перчатки и систему принудительной подачи воздуха!

При ремонте и техническом обслуживании следует избегать высвобождения опасных частиц пыли, чтобы не нанести вреда здоровью людей, выполняющих другие работы.

**⚠ ОПАСНОСТЬ****Опасность, обусловленная ударом электрическим током!**

Работы на электрооборудовании изделия разрешено выполнять только специалистам-электротехникам и прошедшему инструктаж обслуживающему персоналу под руководством электрика и с соблюдением электротехнических норм!

Перед открытием устройства извлеките вилку из розетки, если такая имеется, чтобы избежать его случайного включения.

При перебоях в электроснабжении изделия немедленно отключите его с помощью выключателя и извлеките вилку из розетки (при наличии)!

Используйте только оригинальные предохранители с предписанной силой тока!

Электрические узлы, на которых будут проводиться работы по осмотру, техобслуживанию и ремонту, необходимо обесточить. Приспособление, с помощью которого было выполнено отключение, следует заблокировать во избежание случайного или самопроизвольного включения. Сначала проверьте отключенные электрические узлы на отсутствие напряжения, затем изолируйте соседние компоненты, находящиеся под напряжением. При выполнении ремонтных работ не допускайте изменений характеристик, которые могут отрицательно повлиять на уровень безопасности.

Регулярно проверяйте кабели на наличие повреждений и при необходимости заменяйте их.

**⚠ ПРЕДУПРЕЖДЕНИЕ****Удар электрическим током при отсутствии заземления!**

При отсутствии или некачественном соединении защитных проводов устройств возможно наличие высокого напряжения на открытых деталях или частях устройств, которое при контакте с деталями может вызывать тяжелые травмы или смерть.

**⚠ ПРЕДУПРЕЖДЕНИЕ****Удар электрическим током при присоединении не пригодной электрической сети!**

В результате присоединения к не пригодной электрической сети не закрытые части могут находиться под опасным напряжением. Контакт с опасным напряжением может вызывать тяжелые травмы или смерть.

---

Данные электрического присоединения см. на фирменной табличке изделия

---

**▲ ОСТОРОЖНО****Опасность для здоровья, обусловленная шумом!**

Изделие может создавать шум, точную информацию см. в технических характеристиках. При использовании с другим оборудованием и/или по причине локальных условий уровень звукового давления по месту эксплуатации изделия может быть выше. В этом случае эксплуатационник обязан обеспечить обслуживающий персонал соответствующими средствами индивидуальной защиты.

---

**▲ ПРЕДУПРЕЖДЕНИЕ****Опасность, связанная с опрокидыванием при транспортировке!**

Изделие может опрокинуться при передвижении. Вследствие большого собственного веса устройства возможны травмы людей.

- Перед передвижением отпустите тормоза направляющих роликов.
  - Передвигайте и устанавливайте изделие только на ровной, гладкой поверхности пола.
  - Передвигайте изделие только за специальную рукоятку для этого.
  - Не используйте рукоятку для передвижения для подъема изделия.
-

### 3 Информация об изделии

#### 3.1 Функциональное описание

Данное изделие - это компактный фильтрующий прибор для сварочного дыма, с помощью которого различные виды дыма, возникающие при сварке, всасываются у места возникновения и очищаются со степенью очистки более 99 %.

Всасываемый воздух, содержащий вредные вещества, очищается в процессе одноступенчатой фильтрации и снова подается в рабочее пространство.

Устройство можно эксплуатировать с подходящими отсасывающими горелками сварочного дыма или воронкообразным соплом.

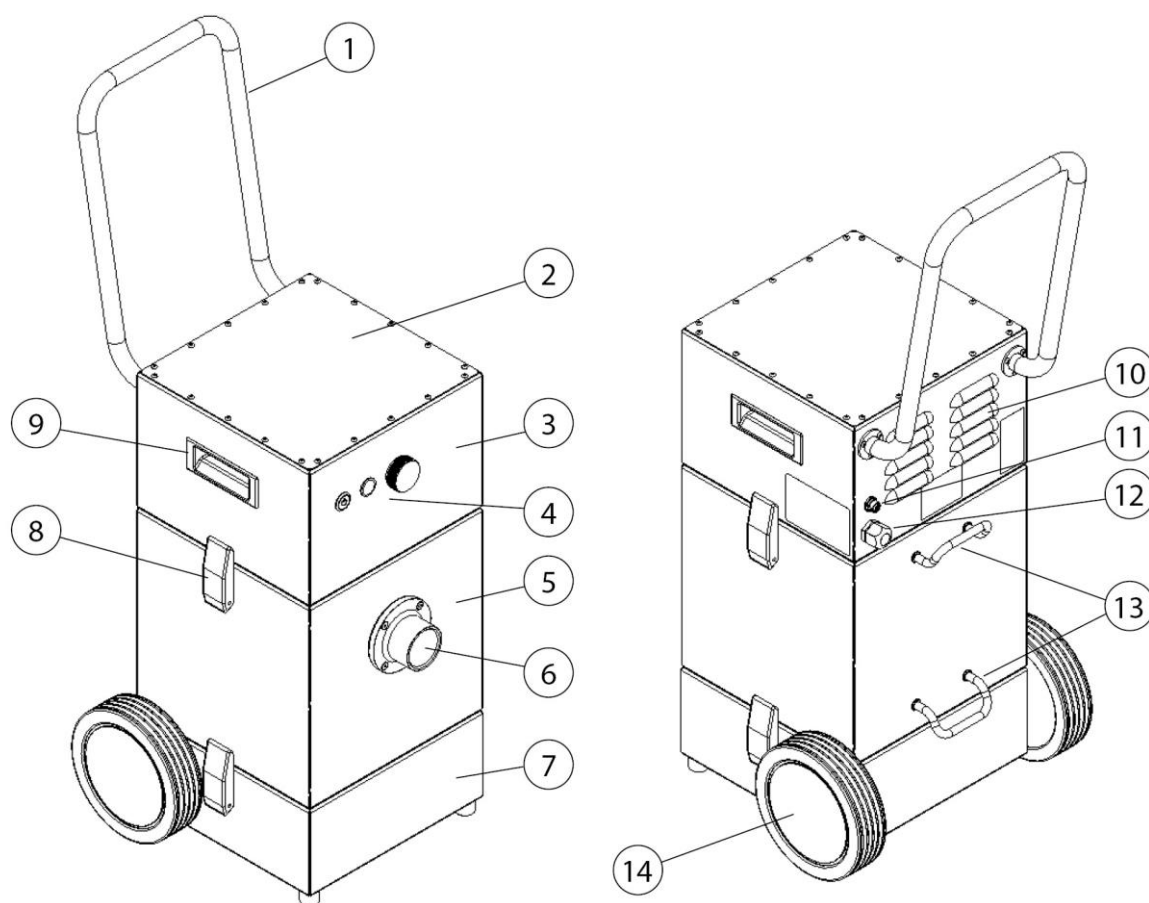


Рис. 127. Функциональное описание – изделие

Поз.	Наименование	Поз.	Наименование
1	Рукоятка для перемещения	8	Защелка
2	Пластина крышки	9	Выемка для захвата

3	Узел вентилятора	10	Выпускная решетка воздуха
4	Органы управления	11	Гнездо подключения датчика пуска-останова
5	Узел фильтра	12	Соединительный кабель
6	Патрубок для всасывающего шланга NW 45	13	Кабельный барабан
7	Нижняя часть пылесборника	14	Заднее колесо

Табл. 109: Позиции на изделии

### 3.2 Целевое применение

Изделие разработано для всасывания и фильтрации в месте возникновения дыма, выделяющегося при электросварке. Изделие можно использовать при выполнении любых сварочных работ, во время которых выделяется дым. Однако следует учитывать, что изделие ни в коем случае не должно всасывать искры, которые образуются, например, в процессе шлифования.

В технических данных указаны размеры и другие сведения об изделии, которые следует учитывать.

#### УКАЗАНИЕ



#### УКАЗАНИЕ

При сварке легированных или высококачественных сталей с присадками более 5 % хрома/никеля, выделяются канцерогенные CMR-вещества (по английски Carcinogenic, mutagenic, reprotoxic). В соответствии с нормативными положениями, в Германии для вытяжки эти опасных для здоровья частиц дыма разрешается использовать только испытанные и допущенные изделий в режимах вентиляции.

Только изделия, которые имеют сертификацию W3/IFA и выполняют требования класса сварочного дыма W3, разрешается использовать для указанных выше процессов сварки в режиме вентиляции!



---

При отсасывании сварочных дымов с канцерогенными компонентами, например, хроматы, оксиды никеля и т. д., необходимо соблюдать требования TRG 560 (технические правила для опасных материалов) и TRG 528 (правила сварочно-технических работ).

---

## **УКАЗАНИЕ**

---

Данные, указанные в главе «Технические характеристики», подлежат обязательному соблюдению.

К использованию по назначению также относится соблюдение указаний

- по технике безопасности,
- по эксплуатации и управлению,
- по выполнению работ по содержанию в исправности и техническому обслуживанию,

которые приведены в этом руководстве по эксплуатации.

Другое использование или использование, выходящее за указанные рамки, считается использованием не по назначению.

Ответственность за ущерб, возникший в этом случае, несет исключительно эксплуатационник данного изделия. Это относится также к случаям внесения самовольных изменений в изделие.

---

### **3.3 Общие требования согласно DIN EN ISO 21904**

#### **УКАЗАНИЕ**

---

Присоединение трубопроводов, всасывающих рукавов и шлангов.

Присоединенные к изделию трубопроводы, вытяжные рукава и шланги могут вызывать падение давления и проектировщики установки или эксплуатационники должны учитывать это.

Присоединенные компоненты должны быть пригодны для изделия и должны обеспечивать необходимый минимальный объемный расход (производительность вытяжки).

При необходимости изготовитель окажет вам помощь при проектировании вентиляционных каналов.

Присоединенные компоненты необходимо регулярно проверять на надлежащее крепление, герметичность и отсутствие засорения.

Необходимую производительность вытяжки необходимо проверять на регистрирующем элементе.

---

#### **УКАЗАНИЕ**

---

Возврат воздуха в атмосферу рабочего места

В некоторых странах возврат воздуха в атмосферу на рабочем месте не рекомендуется или запрещен. Может возникнуть необходимость отвода отработавших газов наружу.

---

### **3.4 Прогнозируемые случаи не целевого применения**

Надлежащее использование изделия не приводит к возникновению логично предсказуемых опасных ситуаций с травмированием персонала.

Эксплуатация изделия в отраслях промышленности, где предъявляются требования к обеспечению взрывозащиты, не разрешена.

Кроме того, запрещено использование в рамках:

1. Процессов, которые не перечислены при определении использования по назначению, и при которых всасываемый воздух:
  - имеет искры, например, возникшие в процессе шлифования, при этом искры в связи с их количеством и размером могут вызвать повреждения фильтрующего материала и даже его воспламенение;

- с жидкостями и обусловленным ими загрязнением воздушного потока аэрозолями и парами, содержащими масло;
  - содержит легко воспламеняющуюся или горючую пыль и/или вещества, которые могут образовывать взрывоопасные смеси или взрывоопасную атмосферу;
  - содержит другую агрессивную или абразивную пыль, которая ведет к повреждению изделия и используемых фильтрующих элементов;
  - содержит органические, токсичные вещества / частицы веществ, которые выделяются при разделении материала.
2. Места вне помещений, в которых изделие подвергается атмосферным воздействиям, т. к. изделия разрешается устанавливать только в закрытых зданиях.
- При наличии модели изделия для наружного применения ее можно устанавливать под открытым небом. Учитывайте, что для установки под открытым небом могут потребоваться дополнительные принадлежности.

### **3.5 Маркировки и таблички, устанавливаемые на изделии**

На изделии размещены различные маркировки и таблички. В случае их повреждения или удаления на том же месте следует установить такие же новые средства маркировки.

Эксплуатационник обязан при необходимости размещать дополнительную маркировку и таблички на изделии и вблизи него.

Такие маркировки и таблички могут, например, содержать информацию и предписания по использованию средств индивидуальной защиты.

Изготовитель может дополнительно предоставить законодательно требуемые в стране использования указания по технике безопасности и пиктограммы.

### **3.6 Остаточный риск**

Даже при соблюдении всех правил техники безопасности во время эксплуатации изделия сохраняются остаточные риски, изложенные далее.

Все специалисты, работающие с изделием, должны знать эти остаточные риски и следовать инструкциям по предотвращению несчастных случаев или материального ущерба, вызываемого этими рисками.

**▲ ПРЕДУПРЕЖДЕНИЕ**

Серьезная опасность повреждения органов дыхания и дыхательных путей - обязательно ношение фильтровальных защитных масок класса FFP2 или выше.

При контакте кожи со сварочным дымом и т. д. у людей с чувствительной кожей может возникнуть раздражение — носить защитную одежду.

Перед началом сварочных работ убедитесь, что изделие установлено/отрегулировано правильно, фильтрующие элементы установлены в комплекте и не имеют повреждений, а изделие включено! Изделие полностью пригодно к эксплуатации, когда оно включено.

При замене фильтрующих элементов возможен контакт кожи с абсорбированной пылью, а вследствие работы возможно поднятие частиц пыли. Поэтому ношение средств защиты органов дыхания и защитной одежды обязательно.

Очаги тления в фильтрующих элементах могут привести к возгоранию - выключите изделие, закройте дроссельную заслонку собирающего элемента, при ее наличии, проконтролируйте остывание изделия.

## 4 Транспортировка и хранение

### 4.1 Транспортировка

#### **▲ ОПАСНОСТЬ**

Опасное для жизни сдавливание при погрузке и транспортировке изделия!

В результате ненадлежащего подъема и ненадлежащей транспортировки используемый, при необходимости, поддон с изделием может опрокинуться и упасть!

- Не стойте под грузом, подвешенным на крюке грузоподъемного устройства!
- Соблюдайте допустимые нагрузки на средства транспортировки и грузоподъемные средства!
- Соблюдайте действующие правила техники безопасности и охраны труда.

Для транспортировки изделий на поддонах используйте подходящую грузоподъемную тележку или вилочный погрузчик.

Масса изделия указана на заводской табличке.

### 4.2 Хранение

Изделие следует хранить в оригинальной упаковке при температуре окружающей среды от  $-20^{\circ}\text{C}$  до  $+50^{\circ}\text{C}$  в сухом и чистом месте. Упаковка не должна оказывать негативное воздействие на другие объекты.

Все изделия не имеют критического срока хранения.

## 5 Монтаж

### Указания по безопасному монтажу изделия.

#### УКАЗАНИЕ

---

В случае самостоятельного монтажа эксплуатационником монтаж должны выполнять квалифицированные рабочие.

- Для монтажа изделия требуются, как минимум, два человека.
  - Место монтажа и использования изделия должно иметь достаточную несущую способность и обеспечивать необходимую устойчивость изделия.
- 

#### **▲ ОПАСНОСТЬ**

---

##### **Возможны опасные для жизни травмы вследствие опрокидывания или падения частей!**

Опрокидывание или падение грузов вызывает тяжелые травмы, вплоть до смертного исхода.

- Учитывайте общий вес, точки строповки и центр тяжести груза.
  - Выполняйте указания по транспортировке и учитывайте символы на транспортируемом грузе.
- 

#### **▲ ПРЕДУПРЕЖДЕНИЕ**

---

##### **Возможны опасные для жизни травмы вследствие некачественного присоединения!**

К подключению изделия следует допускать только квалифицированных специалистов при соблюдении необходимых мер предосторожности.

---

#### УКАЗАНИЕ

---

Учитывайте, что обратный провод сварочной цепи между заготовкой и сварочным аппаратом имеет низкое омическое сопротивление, поэтому необходимо избегать контакта заготовки с изделием для исключения возможности обратной подачи сварочного тока на сварочный аппарат по защитному проводу изделия.

---

#### УКАЗАНИЕ

---

При монтаже возможно имеющих навесных изделий руководствуйтесь прилагаемыми инструкциями.

---

Изделие поставляется на поддоне в упаковке.

На месте монтажа удалите упаковку и натяжные ленты изделия.

## 5.1 Монтаж задних колес

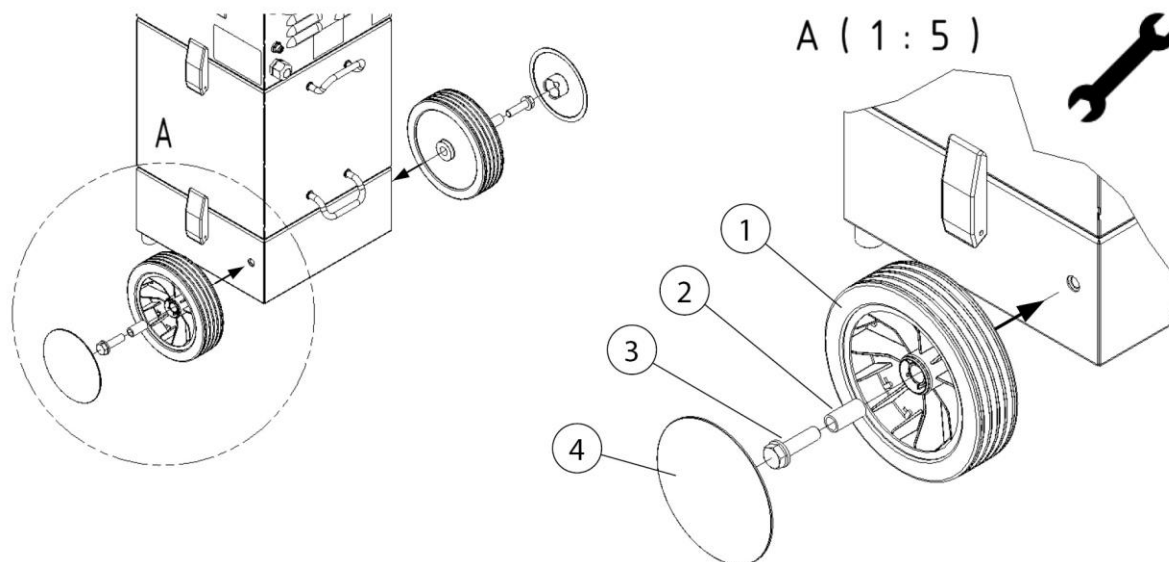


Рис. 128. Монтаж задних колес

Поз.	Наименование	Поз.	Наименование
1	Заднее колесо (2 шт.)	3	Винт с шестигранной головкой + U-образная шайба (2 шт.)
2	Стальная гильза (2 шт.)	4	Крышка колеса (2 шт.)

Табл. 110: Монтаж заднего колеса

Смонтируйте задние колеса с обеих сторон следующим образом:

1. С помощью соответствующего инструмента закрепите на изделии заднее колесо (поз. 1) с помощью винта с шестигранной головкой, U-образной шайбы (поз. 3) и металлической гильзы (поз. 2), как это показано на рис. Для долговечного крепления нанесите на резьбу винта каплю клея для фиксации резьбовых соединений.
2. Затем установите на заднее колесо крышку.

## 5.2 Монтаж рукоятки для перемещения

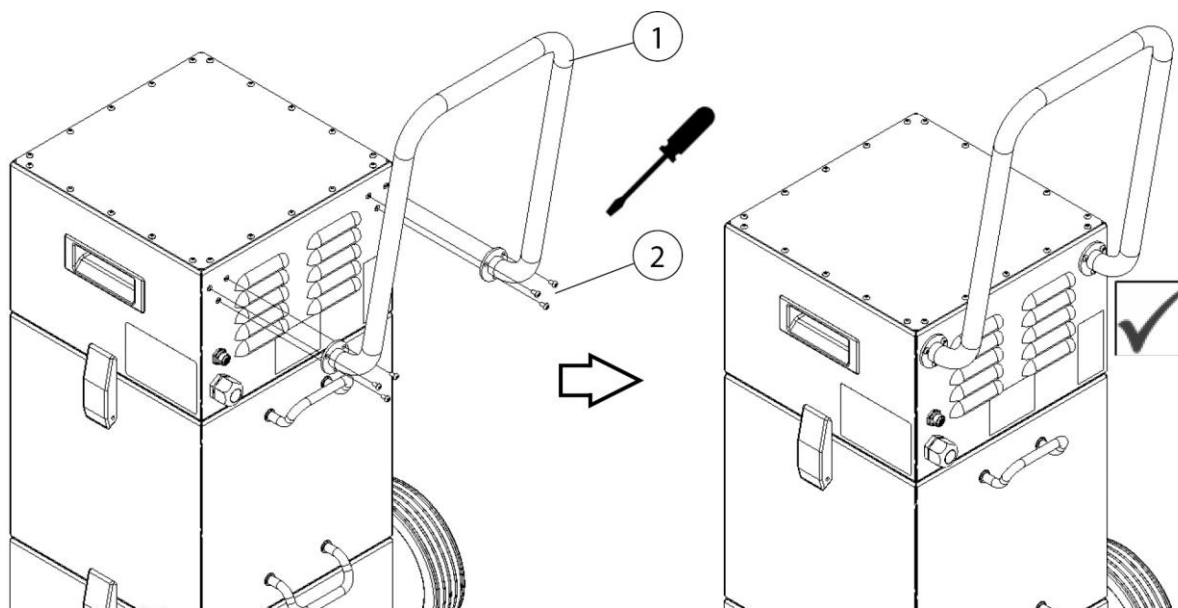


Рис. 129. Монтаж рукоятки для перемещения

Поз.	Наименование	Поз.	Наименование
1	Рукоятка для перемещения	2	Винты крепления (6 шт.)

Табл. 111: Монтаж рукоятки для перемещения

Смонтируйте рукоятку для перемещения следующим образом:

1. Туго привинтите к изделию с помощью соответствующего инструмента рукоятку для перемещения (поз. 1), завернув шесть винтов крепления (поз. 2) в предусмотренные для этого резьбовые отверстия в изделии.

### **⚠ ОПАСНОСТЬ**

Опасность для жизни или повреждения изделия вследствие его падения!

Рукоятка (поз. 1) служит только для перемещения изделия.

- Никогда не подвешивайте изделие за рукоятку!



## **6 Эксплуатация**

Каждый рабочий, связанный с эксплуатацией, техническим обслуживанием и ремонтом изделия, должен внимательно ознакомиться и хорошо понимать настоящее руководство по эксплуатации, а также инструкции возможных навесных изделий и принадлежностей.

### **6.1 Квалификация обслуживающего персонала**

Эксплуатационнику изделия разрешается привлекать к самостоятельному использованию изделия только персонал, который знаком с выполнением данной задачи.

При этом подразумевается, что эти лица прошли инструктаж в соответствии с техническим заданием и знакомы с руководством по эксплуатации и с соответствующими производственными указаниями. Изделие разрешается использовать только обученному или проинструктированному персоналу. Только таким образом обеспечивается безопасная и надежная работа всех сотрудников.

### **6.2 Органы управления**

На передней стороне изделия находятся органы управления.

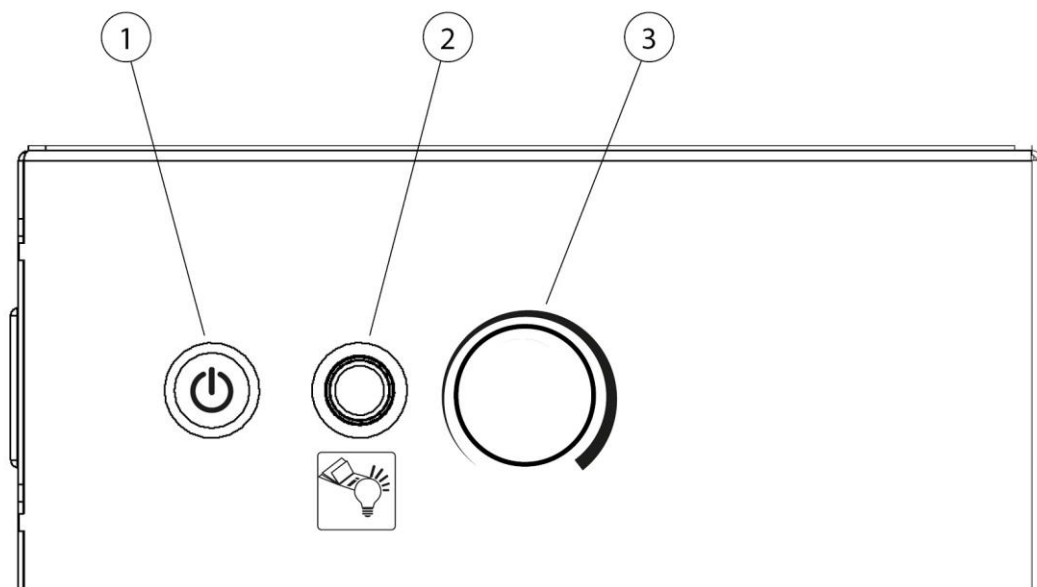


Рис. 130: Органы управления

Поз.	Наименование	Указание
1	Двухпозиционный выключатель с сигнальной лампой	Включает и выключает изделие. Сигнальная лампа сигнализирует о работе изделия
2	Сигнальная лампа насыщения фильтра	См. раздел «Техобслуживание»
3	Регулирование мощности вытяжки	Для бесступенчатого регулирования мощности вытяжки

Табл. 112: Органы управления

### **Сигнальная лампа насыщения фильтра (поз. 2)**

Система управления непрерывно контролирует степень загрязнения фильтрующего патрона.

Если сигнальная лампа (поз. 2) горит, то требуется очистка фильтрующего патрона.

Если после очистки фильтрующего патрона сигнальная лампа снова загорается на короткое время, то необходимо заменить фильтр.

## 6.2.1 Автоматика запуска-останова (опция)

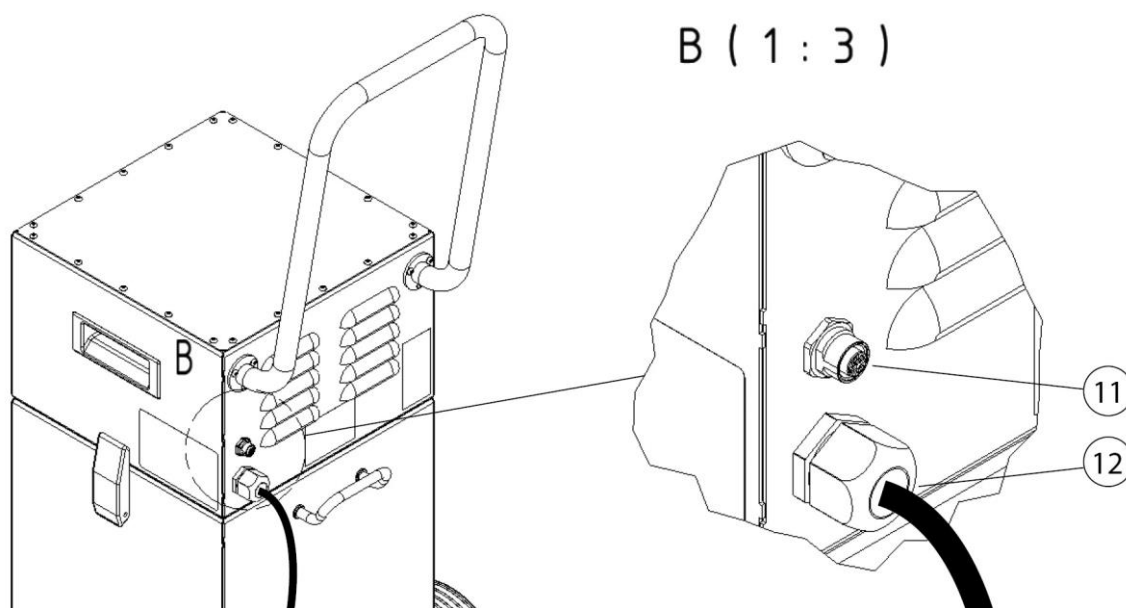


Рис. 131: Автоматика запуска-останова

Поз.	Наименование	Поз.	Наименование
11	Соединительное гнездо модуля запуска-останова	12	Соединительный кабель

Табл. 113: Автоматика запуска-останова

На задней стороне изделия имеется соединительное гнездо опционного модуля запуска-останова (поз. 11).

После подключения модуля запуска-останова к соединительному гнезду (поз. 11) режим запуска-останова становится активным.

При активировании модуля запуска-останова процессом сварки происходит пуск изделия. После окончания процесса сварки изделие выключается по истечении установленного времени выбега.

## 6.3 Ввод в эксплуатацию

### **▲ ПРЕДУПРЕЖДЕНИЕ**

Опасность, обусловленная неисправным состоянием изделия.

Перед вводом в эксплуатацию монтаж изделия должен быть полностью завершен. Все двери должны быть закрыты и все необходимые подключения выполнены.

1. Соедините сетевой кабель изделия с электрической сетью.
2. Включить изделие с помощью выключателя с отметками «0» и «I».
3. Включается вентилятор и зеленая сигнальная лампа выключателя устройства сигнализирует о безотказной работе.

В случае неисправности см. раздел «Устранение неисправностей».

## 7 Содержание в исправности

Указания, изложенные в настоящей главе, следует рассматривать как минимальный набор требований. В зависимости от условий эксплуатации может потребоваться выполнение дополнительных инструкций для поддержания изделия в оптимальном рабочем состоянии.

Работы по техническому обслуживанию и ремонту, описанные в этой главе, должны выполняться только специально обученным техническим персоналом эксплуатационника.

Необходимые запасные части должны соответствовать техническим требованиям изготовителя.

Поэтому рекомендуется всегда использовать фирменные запасные части.

Необходимо обеспечить безопасную и безвредную для окружающей среды утилизацию эксплуатационных материалов и запчастей.

При проведении работ по техническому обслуживанию необходимо соблюдать указания по технике безопасности, изложенные в данном руководстве по эксплуатации.

### 7.1 Уход

Уход за изделием, как правило, ограничивается очисткой всех поверхностей от пыли и других отложений, а также проверкой фильтрующих элементов (при наличии).

Необходимо соблюдать предупредительные указания, приведенные в главе «Указания по технике безопасности при ремонте и устранении неисправностей изделия».

#### **УКАЗАНИЕ**

---

Очистка изделия сжатым воздухом запрещается! Это может вызвать попадание частиц пыли/ или частиц грязи в окружающий воздух.

---

Соответствующий уход позволяет поддерживать изделие в рабочем состоянии на протяжении длительного времени.

- Ежемесячно тщательно очищайте изделие.
- Внешние поверхности изделия можно очищать соответствующим промышленным пылесосом класса чистоты Н или протирать влажной салфеткой.

## 7.2 Техническое обслуживание

Регулярный контроль и техническое обслуживание, проводимые не реже одного раза в год, оказывают положительное влияние на надежное функционирование изделия.

Изделие не требует технического обслуживания за исключением того, что требуется замена фильтра по потребности.

При ремонте и устранении неисправностей необходимо соблюдать предупредительные указания, приведенные в главе «Безопасность».

Регулярный контроль и техническое обслуживание оказывают положительное влияние на надежность функционирования изделия.

При ремонте и устранении неисправностей необходимо соблюдать предупредительные указания, приведенные в главе «Безопасность».

Техобслуживание изделия ограничивается в основном визуальным контролем и проверкой отсутствия повреждений, проявления износа и негерметичности.

### ▲ ПРЕДУПРЕЖДЕНИЕ

При контакте кожи со сварочным дымом и т. п. у людей с чувствительной кожей может возникнуть раздражение.

Серьезная опасность повреждения органов дыхания и дыхательных путей!

Во избежание контакта с частицами пыли и их вдыхания используйте разовые защитные перчатки и одноразовые респираторы класса FFP2.

При очистке следует избегать высвобождения опасных частиц пыли для исключения причинения вреда здоровью персонала, выполняющего другие работы.

### УКАЗАНИЕ

Очистка изделия сжатым воздухом запрещается. Это может вызвать попадание частиц пыли в окружающий воздух.

Всегда обеспечивайте достаточное освещение и вентиляцию при выполнении работ по техобслуживанию и уходу!

### 7.2.1 Проверка /замена пылесборника

В соответствии с условиями использования, однако не реже раза в месяц, необходимо контролировать уровень пыли в пылесборнике и при необходимости (заполнен на 2/3) заменять пылесборник.

Интервалы замены пылесборника зависят от вида и количества образующейся пыли. Во избежание переполнения пылесборника эксплуатационник должен регулярно вручную проверять уровень его заполнения.

Во избежание загрязнения окружающей среды пылесборник подлежит своевременной замене!

При замене или проверке уровня заполнения необходимо заменять продукт.

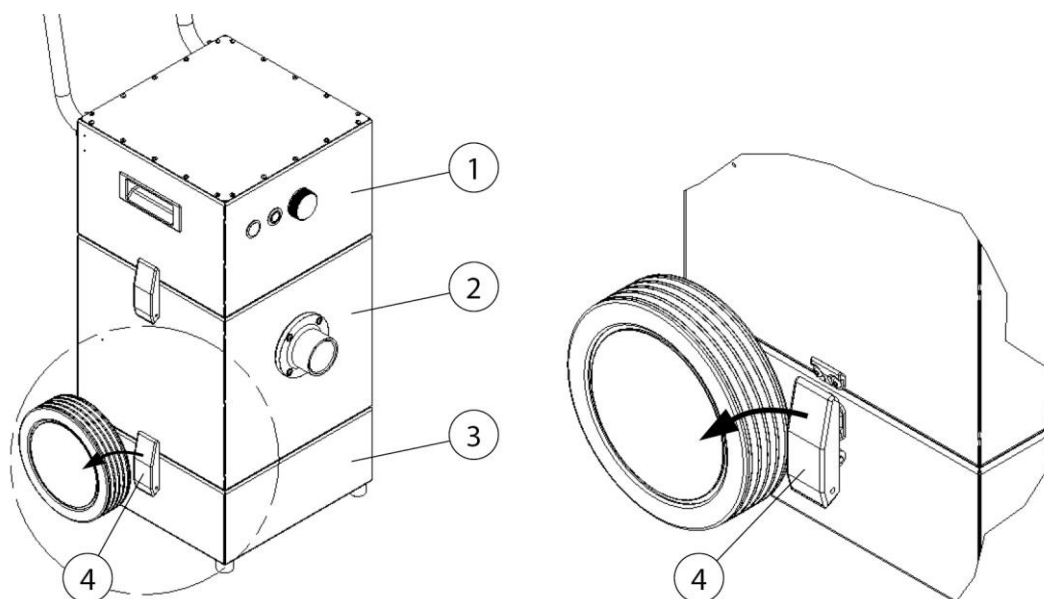


Рис. 132: Замена пылесборника

Поз.	Наименование	Поз.	Наименование
1	Узел вентилятора	3	Нижняя часть пылесборника
2	Узел фильтра	4	Защелка

Табл. 114: Позиции на изделии

Порядок замены пылесборника:

1. Выключите устройство и отсоедините его от сети путем вытягивания вилки шнура из розетки.
2. Приготовьте новый пылесборник.
3. Путем открытия двух защелок (поз. 4) отсоедините узел фильтра (поз. 2) от нижней части (поз. 3).

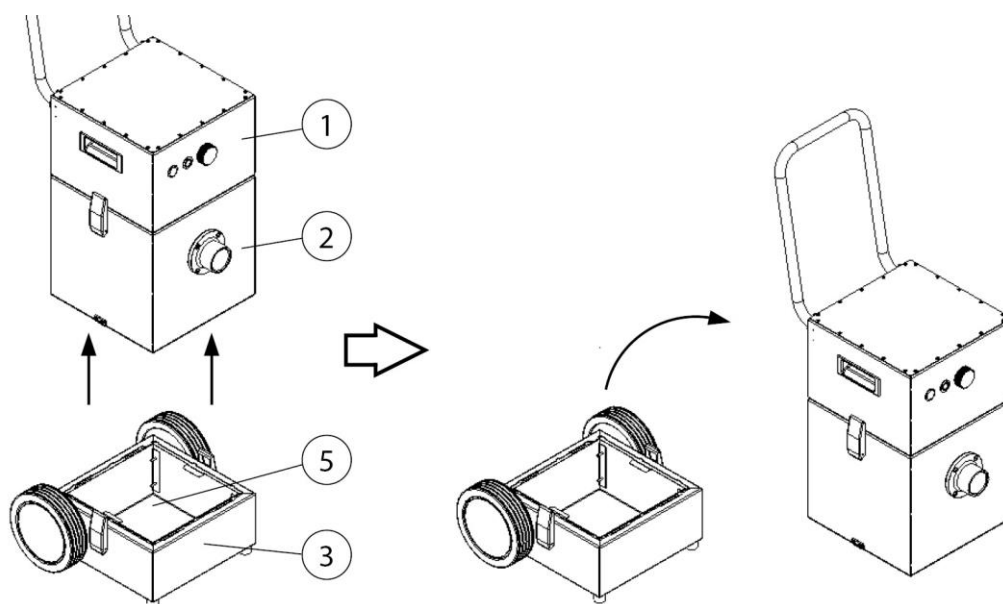


Рис. 133: Поднимите блок фильтра

4. Не поднимая пыли, осторожно поднимите узел фильтра и узел вентилятора (поз. 1+2) и положите их рядом с нижней частью (поз. 3). Соблюдайте при этом осторожность и не повредите уплотнение.

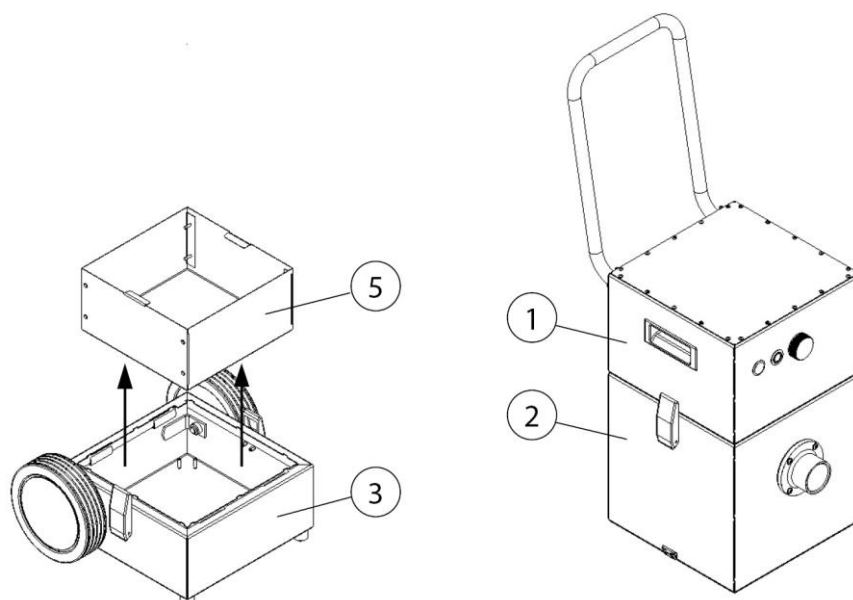


Рис. 134: Снимите контейнер для сбора пыли

5. Извлеките пылесборник (поз. 5) из нижней части (поз. 3) и утилизируйте его в соответствии с действующими требованиями.
6. Установите новый пылесборник (поз. 5).



7. Сборка изделия осуществляется в обратной последовательности. Для этого установите узел фильтра и узел вентилятора (поз. 1+2) на нижнюю часть (поз. 3) и закройте две защелки (поз. 4), контролируя при этом правильное положение уплотнения.
8. Подключите изделие к электрической сети и снова введите его в эксплуатацию. (см. также раздел Ввод в эксплуатацию).

### 7.2.2 Очистка фильтрующего патрона

Если сигнальная лампа насыщения фильтра горит, то требуется очистка фильтрующего патрона.

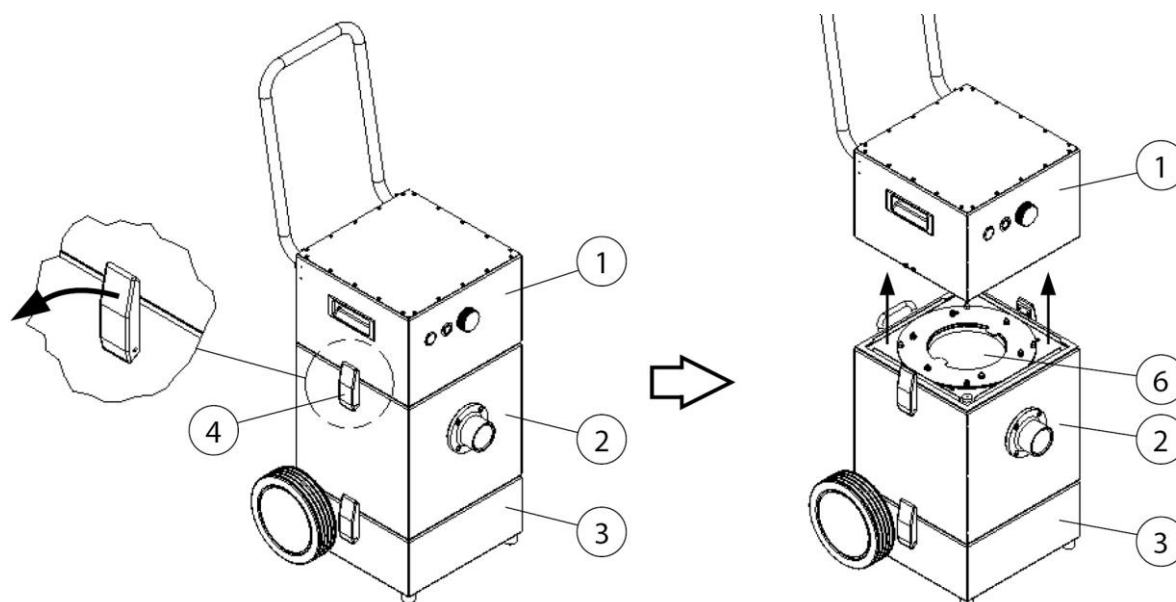


Рис. 135. Очистка фильтрующего патрона

Поз.	Наименование	Поз.	Наименование
1	Узел вентилятора	3	Нижняя часть
2	Узел фильтра	4	Защелка
		6	Фильтрующий патрон

Табл. 115: Очистка фильтрующего патрона

Очистку фильтрующего патрона осуществляют следующим образом:

1. Выключите устройство и отсоедините его от сети путем вытягивания вилки шнура из розетки.

2. Путем открытия двух защелок (поз. 4) отсоедините нижнюю часть (поз. 1) от узла фильтра (поз. 2).

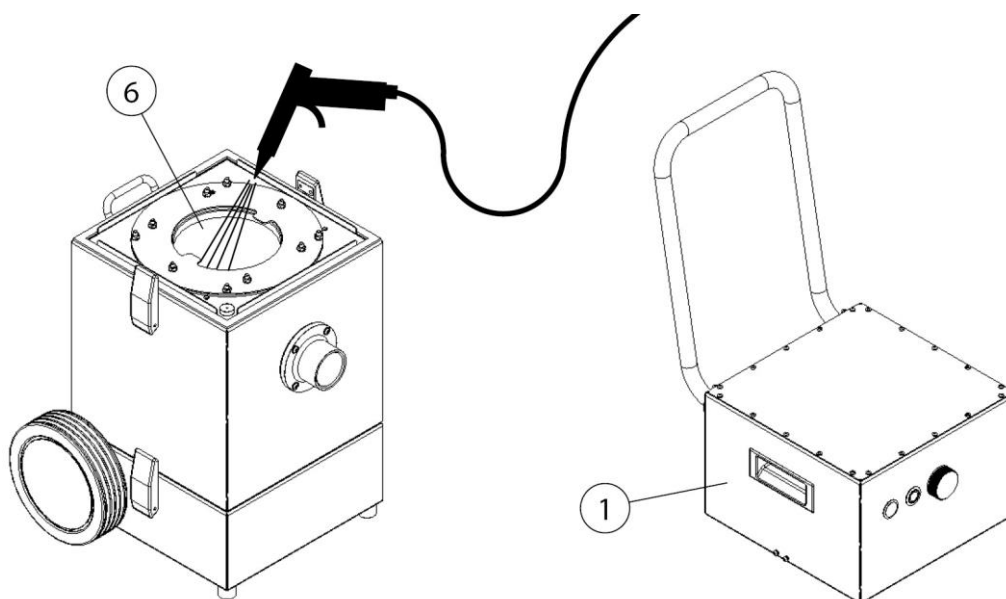


Рис. 136: Очистка фильтрующего патрона

3. Поднимите узел вентилятора (поз. 1) и положите его рядом с узлом фильтра (поз. 2). Соблюдайте при этом осторожность и не повредите уплотнение.
4. Продуйте с помощью пистолета для сжатого воздуха с расстояния примерно 5 см весь фильтрующий патрон (поз. 6) в направлении сверху вниз. При этом отложения пыли будут удалены в сторону неочищенного воздуха и упадут в пылесборник.
5. Сборка изделия осуществляется в обратной последовательности: становите узел вентилятора (поз. 1) на узел фильтра (поз. 2) и закройте две защелки (поз. 4), контролируя при этом правильное положение уплотнения.
6. Подключите изделие к электрической сети и снова введите его в эксплуатацию. (см. также раздел Ввод в эксплуатацию).

---

**УКАЗАНИЕ**

---

Повреждение фильтрующего патрона

Фильтрующий патрон разрешается очищать только чистым, сухим, не содержащим масла сжатым воздухом с давлением не более 3 бар.

Слишком высокое давление и слишком малое расстояние (менее 5 см) могут вызвать повреждение фильтрующего патрона.

---

---

**УКАЗАНИЕ**

---

В определенных условиях при этом целесообразно также заменять пылесборник.

---

### **7.2.3 Замена главного фильтра**

Срок службы фильтрующих элементов зависит от типа и количества сепарированных частиц.

По мере увеличения пылевой нагрузки фильтра возрастает сопротивление потоку и производительность изделия снижается.

Даже в изделиях с автоматической очисткой фильтра отложение пыли может привести к увеличению сопротивления течению.

Требуется замена фильтра!

---

**▲ ПРЕДУПРЕЖДЕНИЕ**

---

Частицы сварочного дыма опасны для здоровья

Вдыхание частиц сварочного дыма, особенно частиц сварочного дыма процесса сварки легированных сталей, может причинить вред здоровью, т. к. частицы «способны проникать в легкие»! При контакте кожи с частицами сварочного дыма у людей с чувствительной кожей может возникнуть раздражение.

Во избежание контакта с пылью и ее вдыхания, носите спецодежду разового использования, защитные очки, перчатки и соответствующую фильтровальную защитную маску класса FFP2 согласно стандарту EN 149.

---

## УКАЗАНИЕ

При выполнении работ, описанных ниже, особое внимание необходимо обращать на уплотнение основного фильтра. Высокая степень очистки обеспечивается только при не поврежденном уплотнении. Поэтому основной фильтр с поврежденным уплотнением подлежит обязательной замене.

## УКАЗАНИЕ

Для выполнения следующих действий соблюдайте главы «Монтаж» и «Эксплуатация».

- Используйте только оригинальные запасные фильтры, потому что они гарантируют вам необходимую степень очистки и соответствуют изделию и техническим характеристикам.

Замену главного фильтра производят следующим образом:

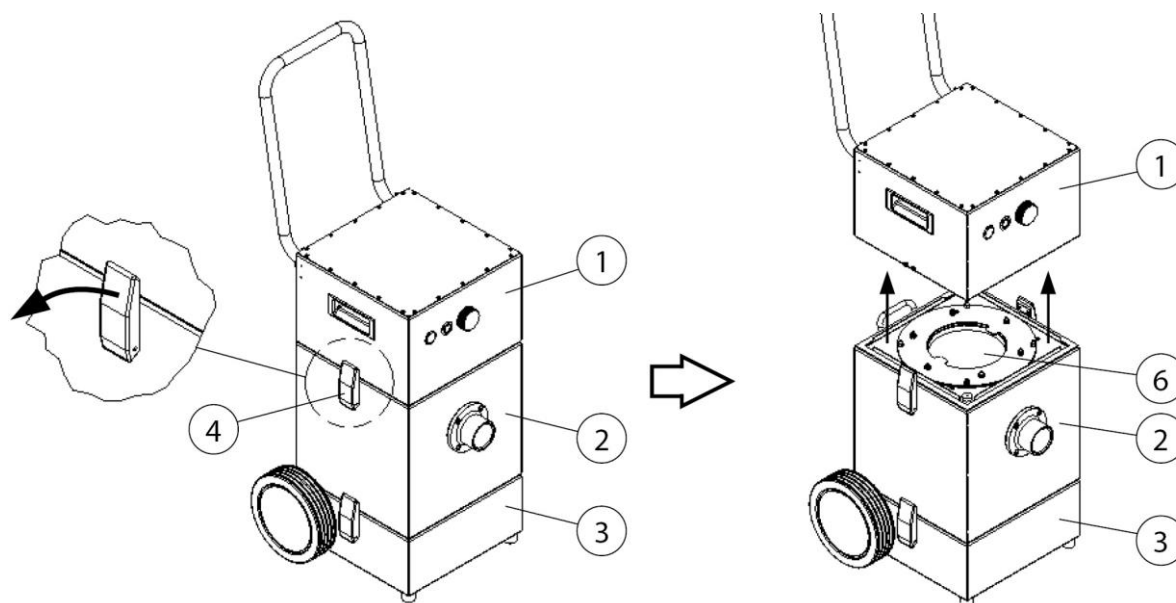


Рис. 137: Доступ к главному фильтру

Поз.	Наименование	Поз.	Наименование
1	Узел вентилятора	4	Защелка
2	Узел фильтра		
3	Нижняя часть пылесборника	6	Фильтрующий патрон

Табл. 116: Доступ к главному фильтру

1. Выключите устройство и отсоедините его от сети путем вытягивания вилки шнура из розетки.
2. Подготовьте сменный фильтрующий патрон и мешок для утилизации из комплекта поставки.
3. Откройте две верхние защелки (поз. 4).
4. Поднимите узел вентилятора (поз. 1) и положите его рядом с изделием. Соблюдайте при этом осторожность и не повредите уплотнение.

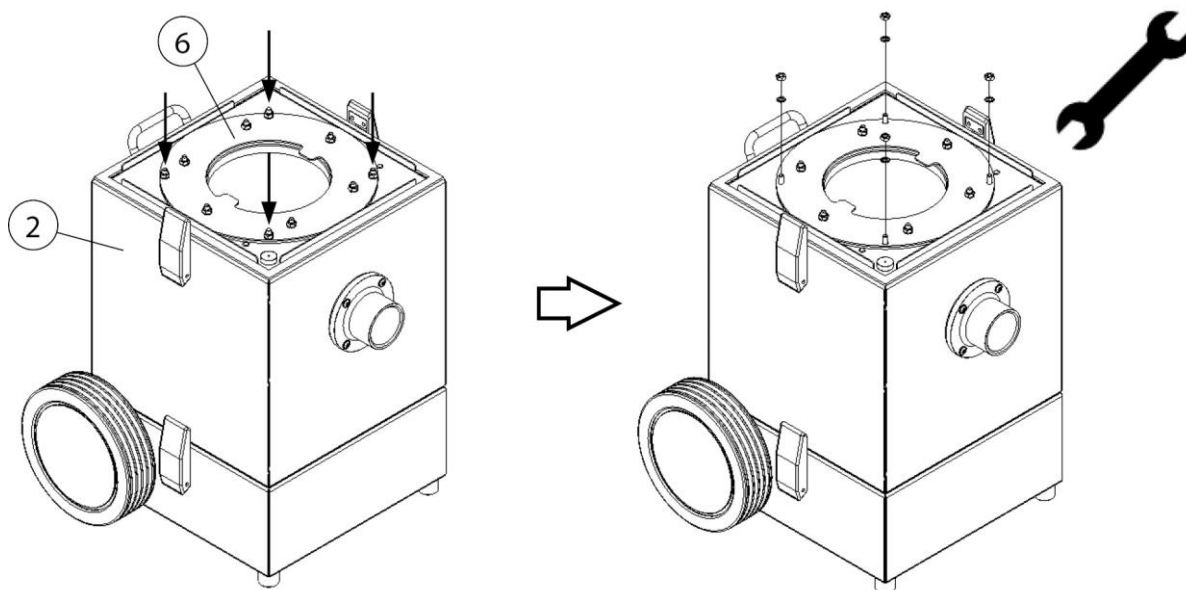


Рис. 138. Отсоединение фильтрующего патрона

5. Демонтируйте четыре наружных винта с шестигранной головкой со стопорными шайбами.

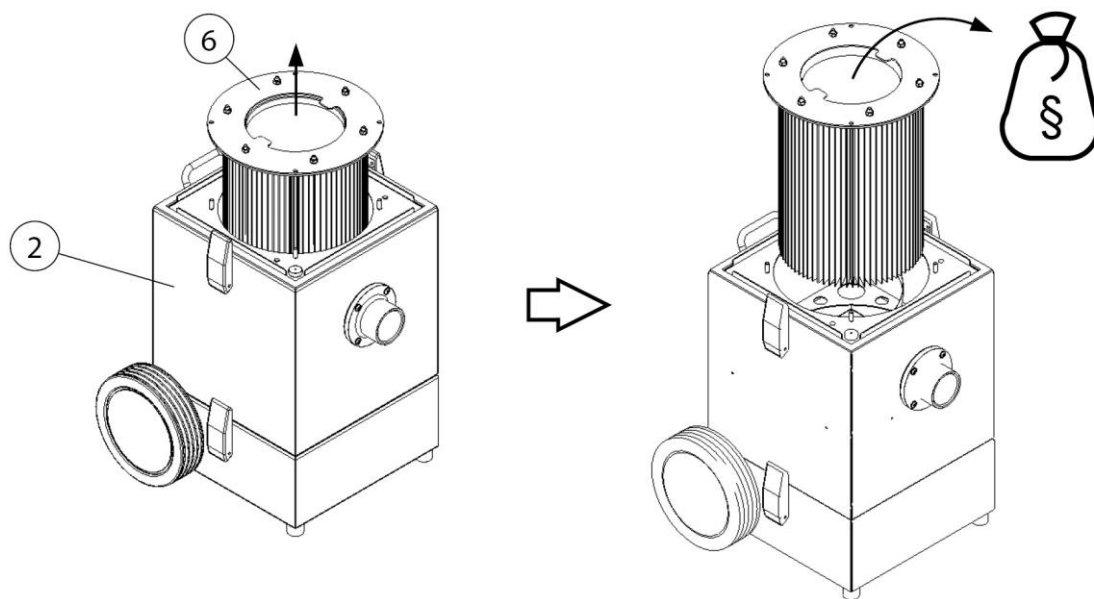


Рис. 139: Замена фильтра

6. Не поднимая пыли, осторожно извлеките загрязненный фильтрующий патрон (поз. 6) из узла фильтра (поз. 2).
7. Положите загрязненные фильтрующие патроны (поз. 6) в мешок для утилизации, герметично закройте его и утилизируйте в соответствии с действующими положениями.
8. Монтаж фильтрующих патронов осуществляется в обратной последовательности.

### 7.3 Устранение неисправностей

Устранение неисправности	Причина	Указание
Изделие не включается	Отсутствует сетевое напряжение	Поручите электрику проверить
	Датчик «пуск-стоп» (опциональное оснащение) подсоединен, однако сварочный ток не обнаруживается. Процесс сварки еще не начат	Начать процесс сварки
Всасывается не весь дым	Сквозняк	Избегайте сквозняков
	Неверно отрегулирована мощность вытяжки	Проверьте величину мощности вытяжки и отрегулируйте ее

Мощность вытяжки слишком низкая/отсутствует	Фильтрующие патроны забиты	Замените фильтрующие патроны
	Засорена сварочная горелка	Очистите сварочную горелку
Со стороны чистого воздуха выходит пыль	Фильтрующие патроны повреждены	Замените фильтрующие патроны
Горит сигнальная лампа насыщения фильтра	Фильтрующий патрон заполнен	Требуется очистка фильтрующего патрона, см. раздел «Техобслуживание»

Табл. 117: Устранение неисправностей

## УКАЗАНИЕ

При невозможности устранить неисправность самостоятельно обратитесь в службу сервиса изготовителя.

## 7.4 Аварийные процедуры

В случае пожара изделия или его имеющихся улавливающих элементов необходимо сделать следующее:

1. По возможности отсоединить изделие от электрической сети путем извлечения вилки из розетки.
2. Перекройте подачу сжатого воздуха (при наличии).
3. Потушите очаг пожара обычным порошковым огнетушителем.
4. При необходимости вызовите местную пожарную команду.

### **▲ ПРЕДУПРЕЖДЕНИЕ**

Не открывайте изделия с дверью для техобслуживания. Возможно образование выбросов пламени!

В случае возгорания ни при каких обстоятельствах не прикасаться к устройству без надлежащих защитных перчаток. Опасность ожога!

## 8 Утилизация

### ▲ ПРЕДУПРЕЖДЕНИЕ

При контакте кожи со сварочным дымом и т. п. у людей с чувствительной кожей может возникнуть раздражение!

Работы по демонтажу изделия разрешается выполнять только квалифицированным и уполномоченным специалистам при соблюдении инструкций по технике безопасности и действующих нормативных документов по охране труда!

Серьезная опасность повреждения органов дыхания и дыхательных путей!

Во избежание контакта с пылью и вдыхания частиц пыли используйте защитную одежду, защитные перчатки и систему принудительной подачи воздуха!

При выполнении демонтажных работ не допускайте выделения опасных частиц пыли во избежание причинения вреда здоровью персонала, находящегося поблизости.

### ▲ ОСТОРОЖНО

При выполнении любых работ с изделием и на нем соблюдайте законодательные требования по предотвращению возникновения отходов и их надлежащему использованию/утилизации.

### 8.1 Пластмассы

Использованные, при необходимости, пластмассы необходимо максимально тщательно отсортировать. Утилизация пластмасс должна осуществляться с соблюдением требований законодательства.

### 8.2 Металлы

Использованные, при необходимости, металлы необходимо разделить и утилизировать.

Утилизация должна осуществляться специалистами авторизованной фирмы.

### 8.3 Фильтрующие элементы

Утилизация используемых при необходимости фильтрующих элементов должна осуществляться с соблюдением требований законодательства.



## 9 Приложение

### 9.1 Декларация соответствия требованиям ЕС

Обозначение: Фильтрующий прибор для сварочного дыма  
 Серия: Dusty Evo  
 Тип: **63200, 63201, 63202** (при необходимости отличающиеся номера артикулов других вариантов изделия)  
 Идентификационный № машины: См. фирменную табличку в первой части данного руководства по эксплуатации  
 Изделие разработано, сконструировано и изготовлено в соответствии с директивами ЕС  
 2006/42/EG - Директива ЕС в отношении машин  
  
 Кроме того, изделие соответствует положениям  
 2014/30/EU - Директивы об электромагнитной совместимости  
 2014/35/EU – Директивы в отношении низковольтного оборудования  
 2011/65/ 65EU– Директивы RoHS  
  
 Под собственную ответственность  
 компании: **KEMPER GmbH**  
 Von-Siemens-Str. 20, D-48691 Vreden

Учитывались следующие гармонизированные стандарты:  
 EN ISO 12100:2010 Безопасность машин - Общие принципы проектирования  
 EN ISO 13857:2019 Безопасность машин - Безопасные расстояния  
 EN ISO 13854:2019 Безопасность машин - Минимальные расстояния  
 EN ISO 21904-1:2020 Охрана труда и защита здоровья при сварке  
 EN IEC 61000-6-2:2019 Электромагнитная совместимость - Помехоустойчивость  
 EN IEC 61000-6-4:2019 Электромагнитная совместимость - Излучение помех  
 EN 60204-1:2018 Безопасность машин - Электрическое оборудование  
 EN ISO 13849-1:2015 Безопасность машин - Системы управления

Полный перечень примененных стандартов, директив и спецификаций находится у изготовителя. Руководство по эксплуатации изделия имеется в наличии.

Дополнительная информация:

Декларация соответствия утрачивает силу в случае ненадлежащего применения, а также конструктивного изменения машины, осуществленных без письменного согласия изготовителя.

Vreden, 21.02.2022



Управляющий

Место, дата

B. KEMPER

Данные о лице, подписавшем документ

## 9.2 UKCA Declaration of Conformity

Designation: Welding fume filter unit  
 Series: Dusty Evo  
 Type: **63200, 63201, 63202** (possibly different article numbers for other product variants)  
 Machine ID: See name plate in front section of this operating manual  
 This product is developed, designed and manufactured in accordance with the UKCA directives  
 Supply of Machinery (safety) Regulations 2008

The product continues to comply with the provisions of the  
 Electromagnetic Compatibility Regulations 2016  
 Electrical Equipment (Safety) Regulations 2016

Company: At the sole responsibility of  
**KEMPER GmbH**  
 Von-Siemens-Str. 20, D-48691 Vreden

The following designated standards and technical specifications have been applied:

- BS EN ISO 12100:2010 Safety of machinery - General principles for design
- BS EN ISO 13857:2019 Safety of machinery - Safety distances
- BS EN ISO 13854:2019 Safety of machinery
- BS EN ISO 21904-1:2020 Health and safety in welding and allied processes
- BS EN IEC 61000-6-2:2019 Electromagnetic compatibility (EMC) - Part 6-2: Generic standards - Immunity standard for industrial environments
- BS EN IEC 61000-6-4:2019 Electromagnetic compatibility (EMC) - Part 6-4: Generic standards - Emission standard for industrial environments
- BS EN 60204-1:2018 Safety of machinery - Electrical equipment of machines
- BS EN ISO 13849-1:2016 Safety of machinery - Safety-related parts of control systems
- BS EN IEC 63000:2018 Technical documentation for the assessment of electrical and electronic products with respect to the restriction of hazardous substances

A complete list of standards, directives and specifications applied is available from the manufacturer. The operating manual belonging to the product is available.

Additional information:

If it is not used for as intended or the design is altered, the Declaration of Conformity expires, unless confirmed in writing by us as manufacturers.

Vreden, 21.02.2022

Place, date



B. KEMPER

CEO

Identification of the signatory

### 9.3 Технические данные

Обозначение	Тип		
	63200	63201	63201
<b>Фильтр</b>	63200	63201	63201
Ступени очистки	1		
Метод фильтрации	Очищаемый фильтр		
Метод очистки	вручную		
Площадь фильтра [м <sup>2</sup> ]	1,35		
Количество фильтрующих элементов	1		
Общая площадь фильтра [м <sup>2</sup> ]	1,35		
Тип фильтра	Фильтрующий патрон		
Фильтрующий материал	ПТФЭ		
Эффективность фильтрации [≥ %]	99,9		
Класс сварочного дыма	--		
Стандарт испытания IFA	--		
Класс фильтра/ класс пыли	M		
<b>Основные данные</b>			
Производительность вытяжки [м <sup>3</sup> /ч]	260		
Разрежение [Па]	18100		
Мощность двигателя [кВт]	1,6		
Напряжение сети/номинальный ток/вид защиты/ класс ISO	См. фирменную табличку		
Допустимая температура окружающей среды	-10 ° + 40 °С		
Длительность включения [%]	100		
Уровень звукового давления [дБ (А)]	74		
Снабжение сжатым воздухом [бар]	--		
Потребность в сжатом воздухе/ класс сжатого воздуха	--		
Размеры основного устройства (Ш x В x Г) [мм]	См. габаритный чертеж		
Вес основного устройства [кг]	29,5		
<b>Дополнительная информация</b>			
Тип вентилятора	Всасывающая турбина		

Табл. 118: Технические данные

### 9.4 Габаритный чертеж

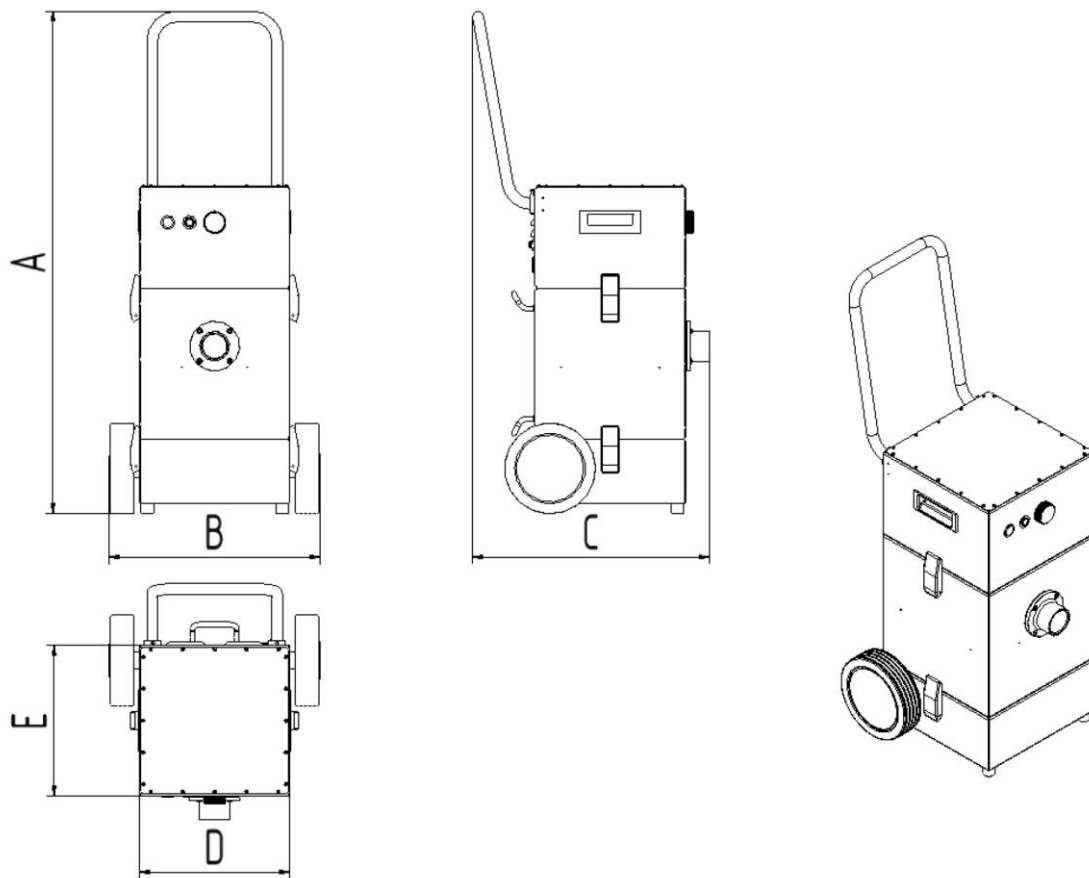


Рис. 140: Габаритный чертеж

Символ	Размер	Символ	Размер
A	1 004 мм	D	300 мм
B	410 мм	E	300 мм
C	478 мм		

Табл. 119: Таблица размеров

## 9.5 Запасные части и принадлежности

№ п/п	Наименование	№ арт.
1	Главный фильтр, патрон из ПТФЭ	1090432
2	Одноразовый резервуар для утилизации	1490781
3	Автоматика пуска-остановки	94102702
4	Лоток для инструмента с держателем чашки	1490783
5	Комплект колес	6320005

Табл. 120: Запасные части и принадлежности

<b>1</b>	<b>Általános.....</b>	<b>- 400 -</b>
1.1	Bevezetés .....	- 400 -
1.2	Utalások szerzői és oltalmi jogokra .....	- 400 -
1.3	Megjegyzés az üzemeltető számára.....	- 400 -
<b>2</b>	<b>Biztonság.....</b>	<b>- 402 -</b>
2.1	Általános tudnivalók.....	- 402 -
2.2	Tudnivalók a jelekről és a szimbólumokról.....	- 402 -
2.3	Az üzemeltető által kihelyezendő jelölések és táblák .....	- 403 -
2.4	Biztonsági előírások a kezelőszemélyzet részére .....	- 403 -
2.5	Biztonsági utasítások fenntartáshoz/hibaelhárításhoz.....	- 404 -
2.6	Figyelmeztetés különleges veszélyekre .....	- 404 -
<b>3</b>	<b>Termékadatok .....</b>	<b>- 407 -</b>
3.1	Működési leírás.....	- 407 -
3.2	Rendeltetésszerű használat.....	- 408 -
3.3	A DIN EN ISO 21904 szabvány szerinti általános követelmények.....	- 409 -
3.4	Ésszerűen előre látható hibás alkalmazás .....	- 410 -
3.5	Jelölések és táblák a terméken .....	- 410 -
3.6	Fennmaradó kockázat .....	- 411 -
<b>4</b>	<b>Szállítás és raktározás .....</b>	<b>- 412 -</b>
4.1	Szállítás.....	- 412 -
4.2	Tárolás.....	- 412 -
<b>5</b>	<b>Szerelés.....</b>	<b>- 413 -</b>
5.1	A hátsó kerekek felszerelése.....	- 414 -
5.2	A tolófogantyú felszerelése.....	- 415 -
<b>6</b>	<b>Használat.....</b>	<b>- 416 -</b>
6.1	A kezelőszemélyzet képesítése.....	- 416 -
6.2	Kezelőelemek.....	- 416 -
6.2.1	Start/stop automatika (opcionális) .....	- 418 -
6.3	Üzembe helyezés .....	- 418 -
<b>7</b>	<b>Fenntartás.....</b>	<b>- 420 -</b>
7.1	Gondozás.....	- 420 -
7.2	Karbantartás .....	- 420 -

<b>7.2.1</b>	<b>A porgyűjtő tartály ellenőrzése/cseréje .....</b>	<b>- 421 -</b>
<b>7.2.2</b>	<b>A szűrőpatronok tisztítása .....</b>	<b>- 424 -</b>
<b>7.2.3</b>	<b>Főszűrőcsere.....</b>	<b>- 426 -</b>
<b>7.3</b>	<b>Hibaelhárítás.....</b>	<b>- 429 -</b>
<b>7.4</b>	<b>Katasztróaelhárítási intézkedések .....</b>	<b>- 429 -</b>
<b>8</b>	<b>Leselejtezés.....</b>	<b>- 431 -</b>
<b>8.1</b>	<b>Műanyagok .....</b>	<b>- 431 -</b>
<b>8.2</b>	<b>Fémek.....</b>	<b>- 431 -</b>
<b>8.3</b>	<b>Szűrőelemek.....</b>	<b>- 431 -</b>
<b>9</b>	<b>Függelék .....</b>	<b>- 432 -</b>
<b>9.1</b>	<b>EK-megfelelőségi nyilatkozat .....</b>	<b>- 432 -</b>
<b>9.2</b>	<b>UKCA Declaration of Conformity.....</b>	<b>- 433 -</b>
<b>9.3</b>	<b>Műszaki adatok.....</b>	<b>- 434 -</b>
<b>9.4</b>	<b>Méretlap .....</b>	<b>- 435 -</b>
<b>9.5</b>	<b>Pótalkatrészek és tartozékok.....</b>	<b>- 436 -</b>

# 1 Általános

## 1.1 Bevezetés

A használati utasítás termék helyes és veszélytelen üzemeltetéséhez nyújt lényeges segítséget.

A használati utasítás fontos előírásokat tartalmaz a termék szakszerű és gazdaságos üzemeltetéséhez. Az előírások betartásával megelőzhetők a veszélyek, csökkennek a javítási költségek és a működéskiesési idők, továbbá nő a termék megbízhatósága és élettartama. A használati utasítás folyamatosan álljon rendelkezésre és azt olvassa el, használja minden olyan személy, akit a termékkel vagy terméken munkavégzéssel bíztak meg.

Ezekhez tartoznak az alábbiak:

- A használat közbeni kezelés és üzemzavar megszüntetése,
- Fenntartás (gondozás, karbantartás),
- Szállítás,
- Szerelés,
- Ártalmatlanítás.

Műszaki módosítások és tévedések joga fenntartva

## 1.2 Utalások szerzői és oltalmi jogokra

Ezt a használati utasítást bizalmasan kell kezelni. Csak arra jogosult személyek számára szabad hozzáférhetővé tenni. Harmadik személynek csak a KEMPER GmbH (továbbiakban: gyártó) írásos hozzájárulásával szabad átadni.

Valamennyi dokumentum a szerzői jogvédelem hatálya alá esik. A dokumentumok átadása, sokszorosítása, akár kivonatos formában is, tartalmuk értékesítése tilos. Amennyiben nem engedélyezték kifejezetten, írásban.

Ennek megszegése büntetendő, és kártérítés fizetésére kötelez. A gyártó fenntartja magának az ipari oltalmi jogok gyakorlásának minden jogát.

## 1.3 Megjegyzés az üzemeltető számára

A használati utasítás a termék elválaszthatatlan része.

Az üzemeltetőt terheli a felelősség, hogy az üzemeltető személyzet ezt a használati utasítást megismerje.

Az üzemeltetőnek ki kell egészítenie a használati utasítást a nemzeti balesetvédelmi és környezetvédelmi előírások szerinti üzemeltetési utasításokkal, beleértve a felügyeleti és jelentési kötelezettségeket az üzemi sajátosságok figyelembevételére érdekében, pl. a munkaszervezéssel, a munkafolyamatokkal és az alkalmazott személyzettel kapcsolatban. A használati utasítás és az alkalmazási országban, valamint a felhasználás



helyszínén érvényes kötelező balesetvédelmi szabályozások mellett figyelembe veendő a biztonságos és szakszerű munkavégzés elismert műszaki szabályai is.

A gyártó engedélye nélkül tilos bármiféle olyan változtatást, fel- vagy átszerelést végezni a terméken, amely csökkentheti a biztonságot! A felhasználandó pótalkatrészeknek meg kell felelniük a gyártó által meghatározott technikai követelményeknek. Ez az eredeti pótalkatrészek esetében mindig garantált.

Kizárólag képezett vagy oktatásban részesített személyzet foglalkoztatható a termék kezelésével, karbantartásával, szállításával. A személyzet kezelési, karbantartási, szállítási feladatköreit egyértelműen meg kell határozni.

## 2 Biztonság

### 2.1 Általános tudnivalók

A terméket a technika legújabb állásának és az általánosan elfogadott biztonságtechnikai szabályoknak megfelelően fejlesztettük és gyártottuk. A termék üzemeltetése közben technikai veszélyeknek lehet kitéve a kezelő, továbbá kár érheti a terméket, ill. más dologi értékeket, ha:

- nem képezített vagy oktatásban részesített személyzet végzi a kezelését,
- nem rendeltetésszerűen használják és/vagy
- szakszerűtlenül végzik a fenntartását.

### 2.2 Tudnivalók a jelekről és a szimbólumokról

#### **▲ VESZÉLY**

Ez a jel a „Veszély” jelzőszóval együtt közvetlenül fenyegető veszélyt jelez. A biztonsági előírás figyelmen kívül hagyása halálos kimenetelű vagy súlyos sérüléssel járó balesetet okoz.

#### **▲ FIGYELMEZTETÉS**

Ez a jel a „Figyelmeztetés” jelzőszóval együtt lehetséges veszélyes helyzetet jelez. A biztonsági előírás figyelmen kívül hagyása halálos kimenetelű vagy súlyos sérüléssel járó balesetet okozhat.

#### **▲ VIGYÁZAT**

Ez a jel a „Vigyázat” jelzőszóval együtt lehetséges veszélyes helyzetet jelez. A biztonsági előírás figyelmen kívül hagyása enyhe, csekély sérüléssel járó balesetet okozhat.

Dologi károkra való figyelmeztetéshez is használható.

#### **MEGJEGYZÉS**

Az általános előírások személyi vagy dologi károkra figyelmeztető információkhoz vezetnek tovább.

1. Ponttal elválasztott számokkal olyan műveleti lépések felsorolását jelölik, amelyknél fontos a sorrend.
  - A szembetűnő ponttal alkatrészek felsorolását jelölik jelmagyarázatban vagy utasításokhoz, amelyknél fontos a sorrend.

## 2.3 Az üzemeltető által kihelyezendő jelölések és táblák

Az üzemeltető köteles szükség esetén további jelöléseket és táblákat helyezni a termékre és környezetébe.

Az ilyen jelölések és táblák vonatkozhatnak például személyi védőfelszerelés viselésének előírására.

## 2.4 Biztonsági előírások a kezelőszemélyzet részére

Használat előtt a termék felhasználóját információkkal utasításokkal és oktatásokkal kell eligazítani a termék kezeléséről, valamint a felhasználásra kerülő anyagokról és segédeszközökről.

A terméket csak műszaki szempontból hibátlan állapotban, továbbá rendeltetésszerűen, a biztonsági ismeretek és a lehetséges veszélyek ismeretében, az üzemeltetési utasítások betartásával szabad használni. Minden üzemzavart, különösen azokat melyek a biztonságot befolyásolják azonnal meg kell szüntetni.

Minden olyan személy, akit üzembe helyezéssel, kezeléssel vagy fenntartással bíznak meg, köteles végigolvasni és megérteni ezt az üzemeltetési útmutatót. Ezen kötelezettségek elvégzése a munkavégzés alatt már túl késő. Ez a rendelkezés különösen az időszakosan a terméken munkát végző személyzetre érvényes.

Az üzemeltetési útmutatót mindig a termék közelében, elérhető módon kell tartani.

Nem vállalunk felelősséget az olyan károkra és balesetekre, amelyek a használati utasítás be nem tartása miatt keletkeznek, következnek be.

A vonatkozó balesetvédelmi előírásokat, valamint az egyéb általánosan elismert biztonságtechnikai és munkahelyi egészségüggyel kapcsolatos szabályokat be kell tartani.

Egyértelműen meg kell határozni, és be kell tartani a tevékenységeket a karbantartás és tisztítás keretén belül. Csak így kerülhető el a hibás használat - különösen veszélyhelyzetben.

Az üzemeltető kötelezi a kezelő és a karbantartó személyzetet az egyéni védőfelszerelés viselésére. Ide tartozik mindenekelőtt a biztonsági cipő, biztonsági szemüveg és kesztyű.

Ne viseljen kiengedett haját, laza ruházatot vagy ékszert! Alapvetően fennáll a veszélye, hogy ezek valahová beakadnak, vagy a mozgó alkatrészek behúzzák vagy magukkal sodorják őket!

Ha biztonsági szempontból releváns változtatások lépnek fel a terméken, azonnal állítsa le a munkafolyamatot, biztosítsa a berendezést, és jelentse a folyamatot az illetékes személynek/szervnek!

Munkát kizárólag megbízható, képezett személy végezhet. Tartsa be a törvény által megszabott alsó korhatárt!

Oktatás, betanítás, eligazítás alatt álló, általános képzésben részt vevő személy vagy gyakornok a terméken csak tapasztalt személy állandó felügyelete mellett tevékenykedhet.

## 2.5 Biztonsági utasítások fenntartáshoz/hibaelhárításhoz

A szerviz- és karbantartási ajtók legyenek mindig hozzáférhetőek.

A szerelési, karbantartási és javítási munkákat, valamint hibaelhárításokat csak kikapcsolt termék mellett szabad végrehajtani.

Mindig húzza meg a karbantartási és javítási munkáknál meglazított csavarkötéseket! Amennyiben azt előírták, nyomatékulccsal húzza meg az arra szolgáló csavarokat.

A karbantartás/javítás/ápolás megkezdése előtt különösen a csatlakozásokat és csavarzatokat tisztítsa meg a szennyeződésektől vagy ápolószerektől.

Az előírt vagy a használati utasításban megadott ismétlődő vizsgálatok/ellenőrzések határidejét be kell tartani.

Szétszerelés előtt meg kell jelölni az összetartozó részeket.

## 2.6 Figyelmeztetés különleges veszélyekre

### ▲ FIGYELMEZTETÉS

#### **Hegesztési füstreszecskék okozta egészségkárosodás veszélye!**

Ha a vágáskor keletkező füst stb. a bőrrel érintkezik, akkor az érzékeny emberek bőre kipirosodhat!

A terméken javítási és karbantartási munkát csak képezett és meghatalmazott szakszemélyzet végezhet a biztonsági utasítások és az érvényes balesetvédelmi előírások betartásával!

A légzőszervek és légutak súlyos egészségkárosodása lehetséges!

A porrészecskékkel való érintkezés és annak belélegzésének elkerülése érdekében viseljen védőruházatot, kesztyűt és ventilátoros légzésvédő rendszert!

A javítási és karbantartási munkák során kerülni kell a veszélyes porok kibocsátását, hogy ne sérüljenek a feladattal nem megbízott személyek.

**⚠ VESZÉLY****Áramütés veszélye!**

A termék elektromos részein munkát csak elektromos szakember vagy betanított kezelőszemélyzet végezheti elektromos szakember vezetése és felügyelete alatt, az elektrotechnikai előírások betartásával!

A termék kinyitása előtt ha van hálózati csatlakozódugó, húzzák ki és biztosítsák a terméket véletlen visszakapcsolás ellen.

A termék elektromos tápellátásának üzemzavara esetén azonnal kapcsolja ki a terméket a be-/kikapcsoló gombbal, és húzza ki a hálózati csatlakozódugót, ha van.

Csak előírt áramerősséggel rendelkező, eredeti biztosítékot használjon!

Az elektromos alkatrészekon a vizsgálati, karbantartási és javítási munkákat csak feszültségmentes, kikapcsolt állapotban lehet végezni. Biztosítsák véletlen vagy önhatalmú visszakapcsolás ellen azokat az üzemi anyagokat, amelyekkel a jóváhagyás történt. A bekapcsolt, elektromos alkatrészeket először feszültségmentes állapotba kell helyezni, majd a szomszédos, feszültség alatt álló alkatrészeket elkülöníteni. Javításnál figyeljünk oda, hogy a szerkezeti jellemzőket nehogy az üzembiztonságot csökkentően változtassuk.

A vezetékeket rendszeresen ellenőrizni kell és szükség esetén kicserélni.

**⚠ FIGYELMEZTETÉS****Áramütés hiányzó földelés miatt!**

A készülékek hiányzó vagy hibás védővezeték csatlakozásánál magas feszültségek állhatnak fenn a nyitott alkatrészekon vagy házrészekon, amelyek megérintése súlyos sérüléseket vagy halált okozhat.

**⚠ FIGYELMEZTETÉS****Áramütés nem megfelelő áramellátás csatlakoztatásakor!**

Nem megfelelő áramellátás csatlakoztatásakor a megérinthető alkatrészek veszélyes feszültség alatt állhatnak. Veszélyes feszültséggel történő érintkezés súlyos sérüléseket vagy halált okozhat.

Az elektromos csatlakoztatási adatokat lásd a termék típus tábláján

**⚠ VIGYÁZAT****Zaj okozta egészségkárosodás veszélye!**

A termék zajt kelthet. Ennek pontos jellemzőit a műszaki adatok tartalmazzák. Más gépekkel összekapcsolva és/vagy a helyi adottságoktól a használat helyén magasabb zajszint is keletkezhet. Ebben az esetben az üzemeltető köteles a kezelőszemélyzetnek a megfelelő védőfelszerelést biztosítani.

**⚠ FIGYELMEZTETÉS****A szállítás közbeni felborulás okozta veszély!**

A termék mozgatáskor beakadhat és felborulhat. A nagy önsúlya miatt személyek sérülhetnek meg.

- A mozgatás előtt oldja ki a beállító görgők fékjeit.
- A terméket csak sík, sima padlón mozgassa és helyezze el.
- A terméket csak tolófogantyúval mozgassa.
- A tolófogantyút ne használja a termék emeléséhez.

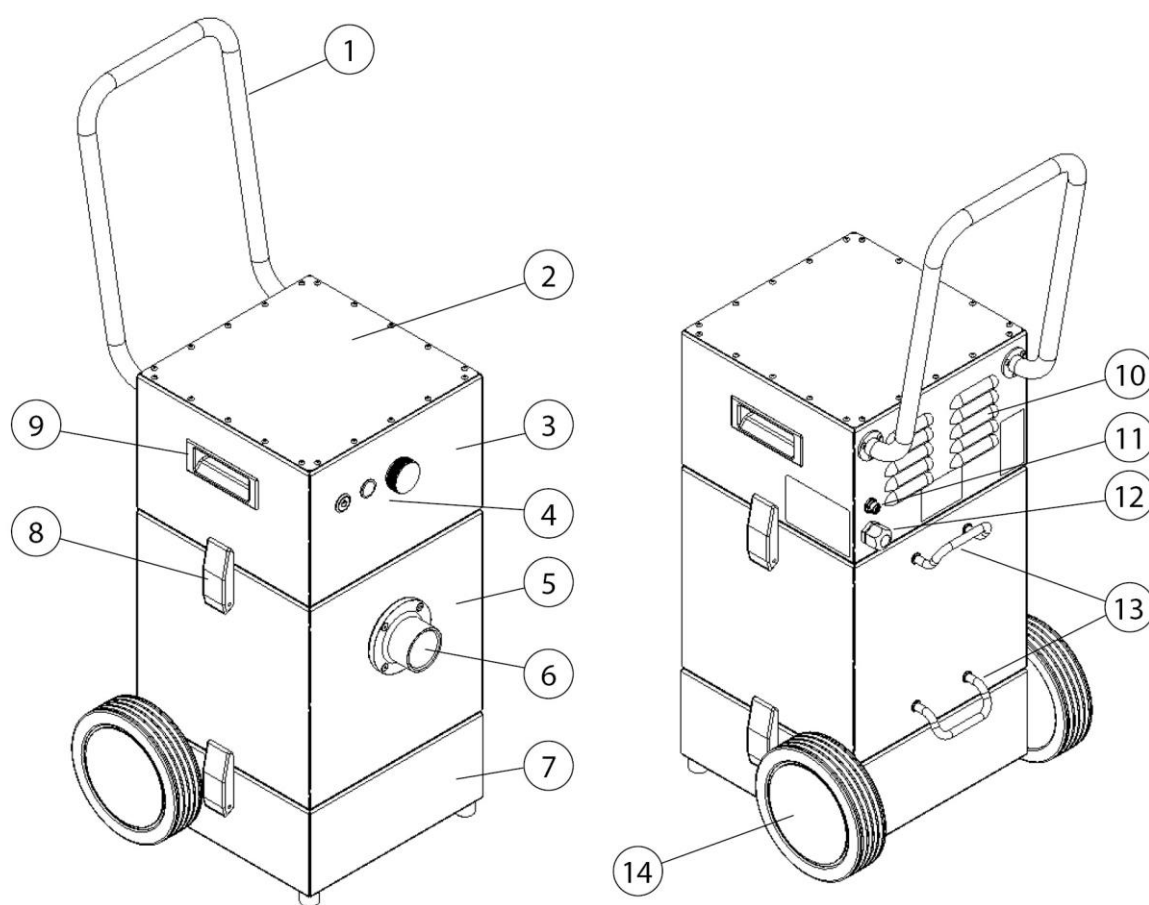
## 3 Termékadatok

### 3.1 Működési leírás

A termék egy kompakt hegesztési füstszűrő berendezés, amely elszívja a hegesztés közben keletkező hegesztési füstöt, és 99%-ot meghaladó leválasztási hatásfokkal leválasztja.

Az elszívott, szennyező anyagokat tartalmazó levegőt egy 1 fokozatú szűrési folyamatban tisztítja meg a készülék, majd visszavezeti a munkatérbe.

A termék megfelelő hegesztési füstpisztolyokkal vagy tölcsérfúvókákkal működtethető.



141. ábra: Működési leírás - Termék

Poz.	Megnevezés	Poz.	Megnevezés
1	Tolófogantyú	8	Feszítőzár
2	Fedőlap	9	Fogantyúmélyedés
3	Ventilátoregység	10	Levegő-kieresztőrács
4	Kezelőelemek	11	Csatlakozóaljzat a start/stop érzékelőhöz

5	Szűrőegység	12	Csatlakozókábel
6	Csatlakozás a 45-ös névleges átmérőjű szívótömlőhöz	13	Kábeltartó
7	Alsó rész porgyűjtő tartállyal	14	Hátsó kerék

121. táblázat: Pozíciók a terméken

### 3.2 Rendeltetészerű használat

A terméket úgy alakították ki, hogy az elektromos hegesztés közben keletkező hegesztési füstöt a füstképződés helyén szívja el és szűrje meg. Alapvetően a termék bármilyen munkaeljáráshoz használható, amelynél hegesztési füst keletkezik. Azonban ügyelni kell arra, hogy a termék ne tudjon beszívni pl. köszörülés közben keletkező „szikraesőt”.

A műszaki adatok a termék méreteit és további adatait is tartalmazzák, amelyeket figyelembe kell venni.

#### MEGJEGYZÉS



#### MEGJEGYZÉS

Az ötvözött vagy magasan ötvözött acélok hegesztésekor, amelyek 5% feletti króm/nikkel hegesztési hozaganyagokat tartalmaznak, rákkeltő CMR anyagok (angolul: Carcinogenic, mutagenic, reprotoxic) szabadulnak fel. Az ilyen egészségre káros füstreszecskek elszívásakor a hatósági előírások szerint csak ellenőrzött és arra engedélyezett készülékeket szabad az úgynevezett levegőkeringetési eljárásban üzemeltetni.

Csak a W3 hegesztési füstleválasztó osztály követelményeinek megfelelő/IFA által ellenőrzött termékeket szabad a fent megnevezett levegőkeringetési hegesztési eljárásban üzemeltetni!

A rákkeltő alkotórészeket (pl.: kromátok, nikkel-oxidok stb.) tartalmazó hegesztési füst elszívásával a TRGS 560 (a veszélyes anyagok technikai szabályozása) és a TRGS 528 (hegesztéstechnikai munkálatok) követelményeit betartotta.



---

**MEGJEGYZÉS**

---

A „Műszaki adatok” című fejezetben szereplő előírásokat figyelembe kell venni és feltétlenül be kell tartani.

A rendeltetészerű használathoz tartozik

- a biztonsági,
- a kezelési és a vezérlési,
- az üzemfenntartási és karbantartási,

amelyeket a jelen használati utasítás ismertet.

Bármilyen egyéb, illetve ezeken kívüli használat rendeltetésellenesnek minősül. Az ebből eredő károkért kizárólag az üzemeltető felel. Ez a rendelkezés vonatkozik a termék önhatalmú változtatásaira is.

---

### **3.3 A DIN EN ISO 21904 szabvány szerinti általános követelmények**

---

**MEGJEGYZÉS**

---

A csővezetékek, elszívókarok és tömlők csatlakoztatása.

A csatlakoztatott csővezetékek, elszívókarok és tömlők a terméken nyomáscsökkenést okozhatnak, amelyet a berendezés tervezőjének vagy a felhasználónak figyelembe kell vennie.

A csatlakoztatott komponensek a termékhez legyenek alkalmasak, és biztosítsák a szükséges min. térfogatáramot (elszívási teljesítmény).

A csatornázás lehetséges méretezése megérdeklődhető a gyártótól.

A csatlakoztatott komponenseket rendszeresen ellenőrizze szabályszerű illeszkedésre, tömítetlenségre és eltömődésekre.

A szükséges elszívási teljesítményt az érzékelőelemen ellenőrizze.

---

---

**MEGJEGYZÉS**

---

A levegő visszavezetése a munkaterület légkörébe

Egyes országokban a levegő visszavezetése a munkaterület légkörébe nem ajánlott vagy tiltott. Szükség lehet a távozó levegő csatornázáson keresztüli kivezetésére.

---

### 3.4 Ésszerűen előre látható hibás alkalmazás

A termékkel a rendeltetésszerű használat betartásakor nem jelentkezhetnek előre látható hibás alkalmazások, amelyek személyi sérüléssel járó veszélyes helyzetet idézhetnének elő.

Tilos a terméket a robbanásvédelmi követelményeknek nem megfelelő ipari környezetben üzemeltetni.

Továbbá tilos az üzemeltetés:

1. Az olyan eljárásoknál, amelyeknek a rendeltetésszerű használatánál nincsenek felsorolva, és amelyeknél az elszívott levegő:
  - pl. köszörülésből keletkező szikrákat tartalmaz, amelyek méretük és mennyiségük következtében a szűrőközeget megrongálhatják, de akár tüzet is okozhatnak;
  - folyadékokkal és a légáramlásából adódó aeroszol- és olajtartalmú gőzökkel való szennyeződéseivel keveredik;
  - könnyen gyulladó, éghető poroknak és/vagy anyagoknak van kitéve, amelyek robbanóképes elegyet vagy közegeket képezhetnek;
  - más agresszív vagy abrazív hatású porokat tartalmaz, amelyek a terméket és a felhasznált szűrőelemeket károsítják;
  - szerves, toxikus anyagokat/anyaghányadokat tartalmaz, amelyek a szerkezeti anyag leválasztásakor felszabadulnak.
2. Kültéri helyszínek, amelyeknél a termék ki van téve az időjárás hatásainak – a termék kizárólag zárt épületekbe telepíthető. Adott esetben létezik a terméknek kültéri változata is, amely már telepíthető zárt helyiségen kívülre is. Ügyeljen arra, hogy a külső felállításhoz adott esetben további tartozékok lehetnek szükségesek.

### 3.5 Jelölések és táblák a terméken

A terméken különböző jelölések és táblák találhatóak. Ha megrongálódnak vagy eltávolítják őket, azonnal és ugyanarra a helyre kell a pótlásukról gondoskodni.

Az üzemeltető köteles szükség esetén további jelöléseket és táblákat helyezni a termékre és környezetébe.

Az ilyen jelölések és táblák vonatkozhatnak például személyi védőfelszerelés viselésének előírására.

A felhasználó országban a gyártó külön a hatályos törvény szerint szükséges biztonsági utasításokat és piktogramokat állíthat rendelkezésre.

### 3.6 Fennmaradó kockázat

Az összes biztonsági rendelkezés betartása esetén is a termék üzemeltetése közben fennmarad bizonyos, a folytatásban ismertetett fennmaradó kockázat.

Minden személynek, aki a termékkel vagy a terméken munkát végez ismernie kell a fennmaradó kockázatokat és be kell tartania azokat az utasításokat, amelyek megakadályozzák, hogy a fennmaradó kockázatok balesethez vagy káresethez vezessenek.

#### **▲ FIGYELMEZTETÉS**

Mivel a légzőszervek és a légutak súlyos károsodhatnak, FFP2 vagy magasabb osztályú légzésvédelmi eszközt kell viselni.

Ha a hegesztési füst stb. a bőrrel érintkezik, akkor az érzékeny emberek bőre kipirosodhat – viseljen védőruházatot.

A hegesztési munkálatok megkezdése előtt győződjön meg a termék megfelelő pozicionálásáról/beállításáról, a szűrőbetétek hiánytalanságáról és sértetlenségéről, és arról, hogy a termék megfelelően működik! A termék kizárólag bekapcsolt állapotban teljesen üzemkész.

A szűrőbetétek cseréjekor a kiválasztott por érintkezhet a bőrrel, valamint munkavégzés közben előfordulhat a porrészecskék felkavarodása. Ezért viseljen légzésvédő eszközt és védőruházatot.

A szűrőbetétekben felgyülemlett parázs izzó tűz kialakulását eredményezheti – kapcsolja ki a készüléket, zárja el az érzékelőelem fojtószelepét (ha van), majd ellenőrzött módon hagyja lehűlni a készüléket.

## 4 Szállítás és raktározás

### 4.1 Szállítás

#### **▲ VESZÉLY**

Életveszélyes beszorulás történhet a termék rakodása és szállítása közben!

A szakszerűtlen emeléstől és szállítástól előfordulhat, hogy felbillen és leesik a raklap, rajta a termékkel!

- Tilos lengő teher alatt tartózkodni!
- Vegye figyelembe a szállítási és az emelő segédeszközök megengedett teherbírását!
- Tartsa be az érvényben lévő baleset-megelőzési és munkavédelmi előírásokat.

A raklapos termék szállítására megfelelő emelőkocsi vagy villás targonca alkalmas.

A termék súlyát a típus tábla tartalmazza.

### 4.2 Tárolás

A terméket eredeti csomagolásában, -20 °C és +50 °C közötti környezeti hőmérsékleten, száraz és tiszta helyen tárolja. A csomagolást egyéb tárgyakkal nem szabad terhelni.

A tárolási idő egyetlen terméknél sem kritikus tényező.

## 5 Szerelés

### A termék biztonságos felszerelésével kapcsolatos megjegyzések

#### MEGJEGYZÉS

---

A termék üzemeltetője kizárólag olyan szakképzett személyzetet bízhat meg a termék önálló felszerelésével, akik ezzel kapcsolatos oktatásban részesültek.

- A termék felszereléséhez legalább két munkatárs szükséges.
  - Bizonyosodjon meg arról, hogy a termék szerelési és alkalmazási helyszínének teherbírása és stabilitása megfelelő legyen.
- 

#### **⚠ VESZÉLY**

#### **Életveszélyes sérülések veszélye áll fenn a felboruló vagy lezuhanó alkatrészek miatt!**

Billenő vagy leeső terhek súlyos, akár halálos sérülést okozhatnak.

- Vegye figyelembe a teher teljes súlyát, rögzítési pontjait és súlypontját.
  - Vegye figyelembe a szállított terméken található szállítási utasításokat és szimbólumokat.
- 

#### **⚠ FIGYELMEZTETÉS**

#### **Hibás csatlakoztatás súlyos sérüléseket okozhat!**

Ügyeljen a szükséges biztosításokra, és a termék csatlakoztatását csak erre kiképzett szakemberrel végeztesse el.

---

#### MEGJEGYZÉS

---

Fontos, hogy a hegesztési áramnak a munkadarab és a hegesztőgép között elhelyezkedő visszatérő vezetéke alacsony ohmos ellenállású legyen, és hogy elkerülhetővé váljon a munkadarab és a termék közötti kapcsolat, hogy adott esetben a hegesztési áram ne tudjon a termék védővezetéken keresztül a hegesztőgépbe visszaáramlani.

---

#### MEGJEGYZÉS

---

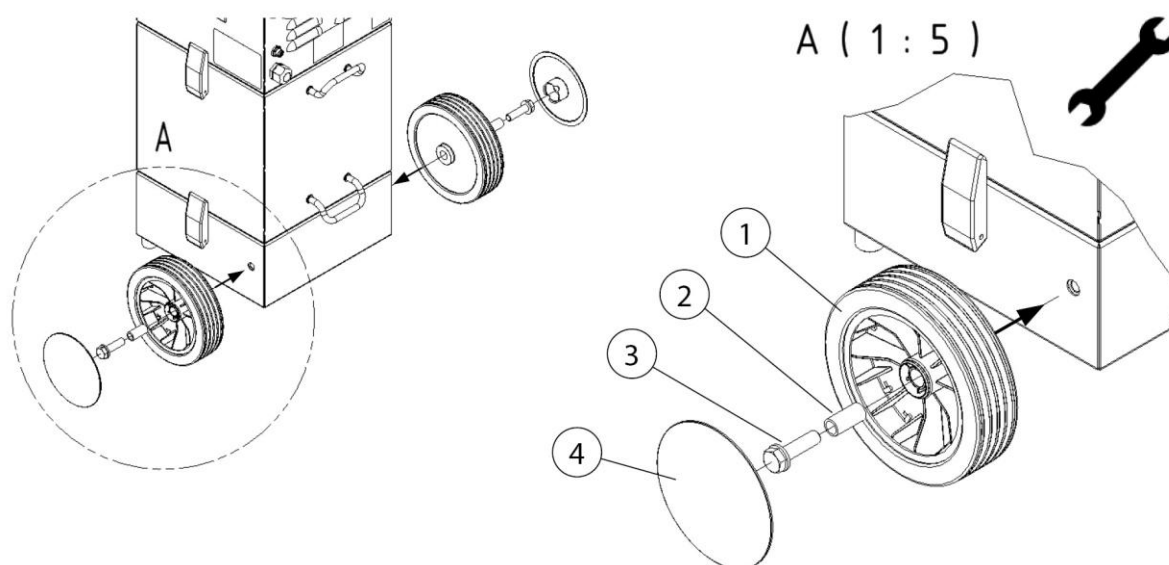
Az adott esetben meglévő kiegészítő termékek felszereléskor követni kell a mellékelt utasításokat.

---

A termék egy raklapon, külső csomagolással kerül szállításra.

A szerelés helyén távolítsa el a termék külső csomagolását és feszítőszalagjait.

## 5.1 A hátsó kerekek felszerelése



142. ábra: A hátsó kerekek felszerelése

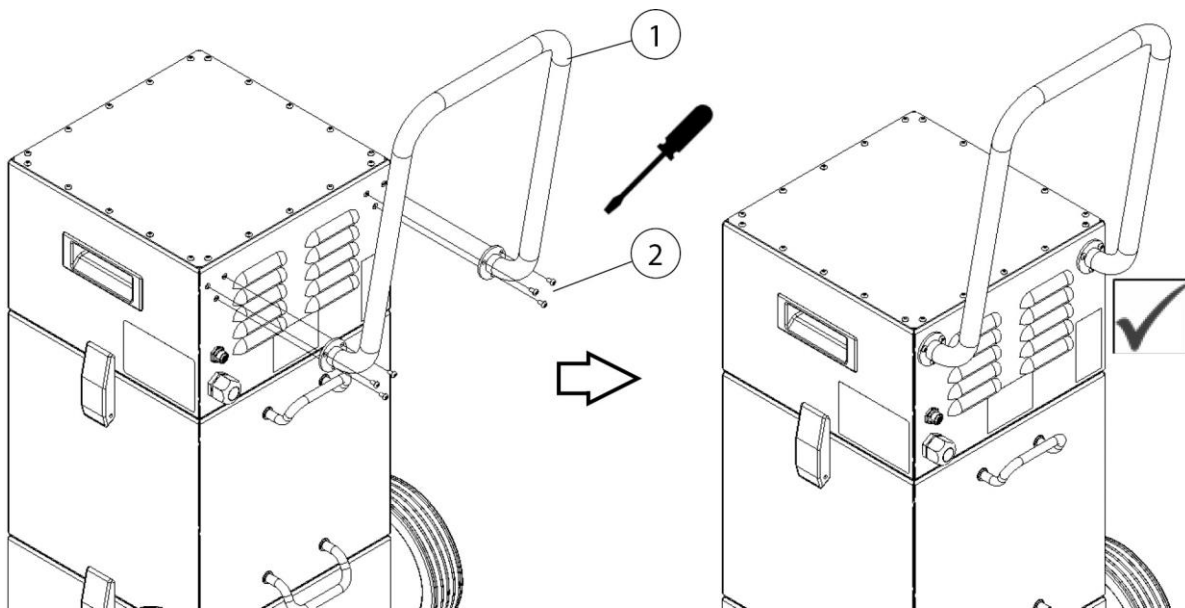
Poz.	Megnevezés	Poz.	Megnevezés
1	Hátsó kerék (2 db)	3	Hatlapfejű csavar + alátét (2 db)
2	Acélhüvely (2 db)	4	Kerékfedél (2 db)

122. táblázat: A hátsó kerék felszerelése

A hátsó kerekeket mindkét oldalon a következőképpen szerelje fel:

1. Rögzítse a hátsó kereket (1. poz.) a termékre a hatlapfejű csavarral + alátéttel (3. poz.) és fémhüvellyel (2. poz.) megfelelő szerszám segítségével. A tartós rögzítéshez cseppentsen csavarrögzítő ragasztót a csavar menetére.
2. Majd helyezze rá a kerékfedelet a hátsó kerékre.

## 5.2 A tolófogantyú felszerelése



143. ábra: A tolófogantyú felszerelése

Poz.	Megnevezés	Poz.	Megnevezés
1	Tolófogantyú	2	Rögzítőcsavarok (6 db)

123. táblázat: A tolófogantyú felszerelése

A tolófogantyút a következőképpen szerelje fel:

1. Rögzítse a tolófogantyút (1. poz.) a hat darab rögzítőcsavarral (2. poz.) a terméken erre a célra kialakított menetfuratokba a megfelelő szerszámmal.

### **▲ VESZÉLY**

Veszély a termék leesése, ill. meghibásodása miatt!

A tolófogantyú (1. poz.) csak a termék tolására/húzására szolgál.

- Tilos a terméket a tolófogantyúnál fogva megemelni!

## **6 Használat**

Valamennyi személynek, aki használja, karbantartja és javítja a terméket, figyelmesen el kell olvasnia és tudnia kell értelmeznie a használati utasítást, valamint az esetleges kiegészítő és tartozéktermékek utasításait.

### **6.1 A kezelőszemélyzet képzése**

A termék üzemeltetője csak olyan személyeket bízhat meg a termék önálló használatával, akik jártasak az adott munkában.

Az, hogy valaki ismeri ezt a feladatot, azt is jelenti, hogy az érintett személyeket a feladatmeghatározásnak megfelelően betanították, és ismerik a használati utasítást, valamint a szóba jövő üzemi utasításokat.

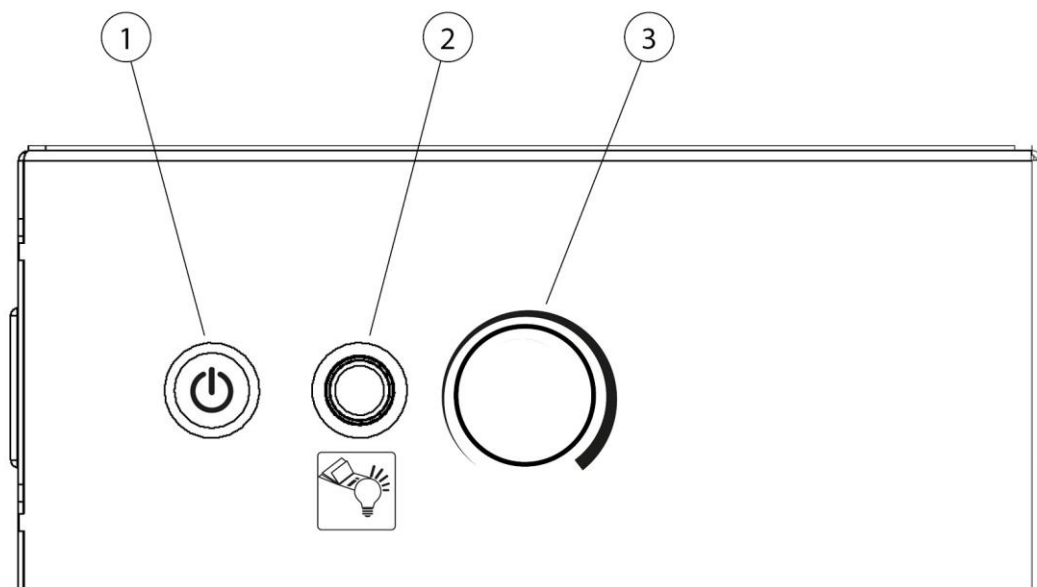
Csak képezett vagy oktatásban részesített személyzetnek engedjék meg a termék használatát.

Csak így lehet elérni, hogy minden munkatárs a biztonságot szem előtt tartva és a veszélyek tudatában dolgozzon.

### **6.2 Kezelőelemek**

A termék elején kezelőelemek találhatóak.





144. ábra: Kezelőelemek

Poz.	Megnevezés	Megjegyzés
1	Be-/kikapcsoló gomb jelzőfényvel	Be-/kikapcsolja a terméket A jelzőfény a termék működését jelzi
2	A szűrő telítettségének jelzőfénye	Lásd a Karbantartás c. fejezetet
3	Elszívási teljesítmény-szabályozó	A kívánt elszívási teljesítmény fokozatmentes beállításához

124. táblázat: Kezelőelemek

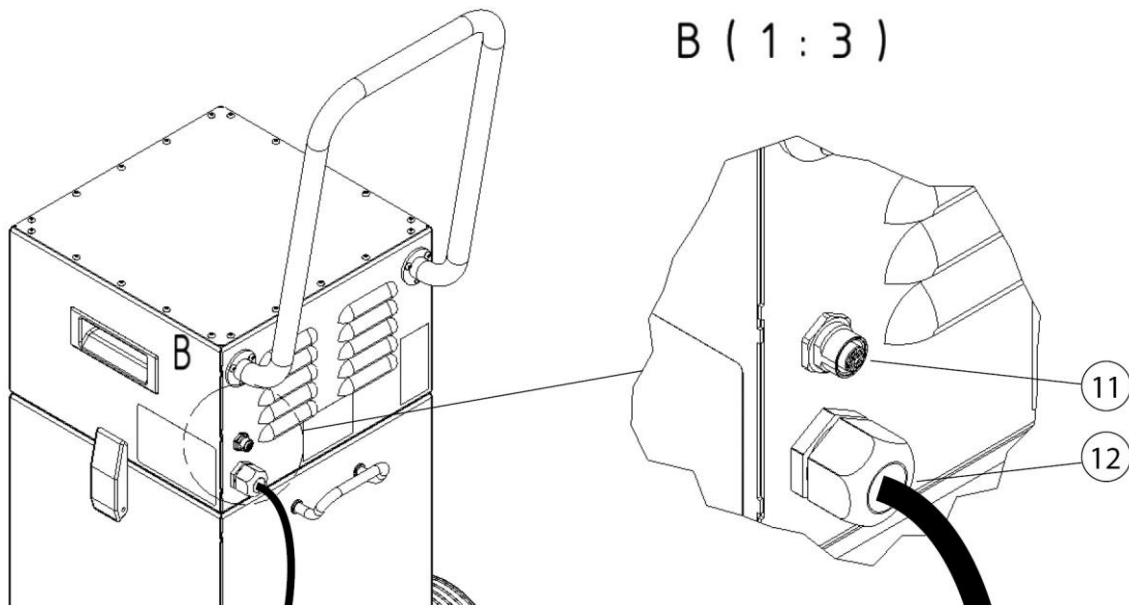
### A szűrő telítettségének jelzőfénye (2. poz.)

A vezérlés folyamatosan ellenőrzi a szűrőpatron szennyezettségi fokát.

Ha a jelzőfény (2. poz.) világít, a szűrőpatronokat tisztítani kell.

Ha a szűrőpatron tisztítását követően a jelzőfény már rövid időn belül újravilágít, szűrőcserét kell végezni.

## 6.2.1 Start/stop automatika (opcionális)



145. ábra: Start/stop automatika

Poz.	Megnevezés	Poz.	Megnevezés
11	Start/stop modul csatlakozójzata	12	Csatlakozókábel

125. táblázat: Start/stop automatika

A termék hátoldalán az opcionálisan kapható start/stop modul (11. poz.) csatlakozójzata található.

Mihelyt a start/stop modul a csatlakozójzatra (11. poz.) csatlakoztatva van, a Start/stop üzemmód aktiválva van.

Ha a start/stop modult hegesztési folyamat aktiválja, beindul a termék. A termék a hegesztési folyamat befejezését követően a beállított utánfutási idő lejárta után újra kikapcsol.

## 6.3 Üzembe helyezés

### **▲ FIGYELMEZTETÉS**

A berendezés hibás állapota miatti veszély.

Üzembe helyezés előtt teljesen be kell fejezni a termék felszerelését. Minden ajtót be kell zárni, és csatlakoztatni kell minden szükséges csatlakozást.

1. A termék áramhálózati csatlakozókábelét csatlakoztassa a helyszíni elektromos hálózatra.
2. A terméket kizárólag az „O” és „I” feliratú gombbal szabad bekapcsolni.
3. A ventilátor bekapcsol, a készülékkapcsoló zöld jelzőfénye pedig a termék üzemzavarmentes működését jelzi.

Hiba esetén lásd a „Hibaelhárítás” c. fejezetet.

## 7 Fenntartás

Az ebben a fejezetben leírt utasítások minimális követelményekként értendők. Üzemi feltételektől függően további utasítások lehetnek szükségesek a termék optimális állapotban tartásához.

Az ebben a fejezetben leírt karbantartási és helyreállítási munkákat csak az üzemeltető speciálisan kiképzett javítási személyzetének szabad elvégeznie.

A használathoz szükséges pótalkatrészek feleljenek meg a gyártó által meghatározott műszaki követelményeknek.

Ez az eredeti pótalkatrészek esetén ez alapvetően biztosított.

Gondoskodjanak az üzemi anyagok, valamint a cserealkatrészek biztonságos és környezetet kímélő leselejtezéséről.

Karbantartó munkák végzése közben tartsák be a jelen használati utasításban felsorolt biztonsági utasításokat.

### 7.1 Gondozás

A termék gondozása lényegében a felületek portól és lerakódástól való megtisztítását, valamint a szűrőbetétek ellenőrzését jelenti.

A „Biztonsági utasítások fenntartáshoz és hibaelhárításhoz” című fejezetben felsorolt figyelmeztető utasításokat vegyék figyelembe.

### MEGJEGYZÉS

---

A terméket nem szabad sűrített levegővel tisztítani! Azáltal a por- és/vagy szennyező részecskék a környezeti levegőbe kerülhetnek.

---

A megfelelő gondozás segíti a terméket hosszútávon megfelelő állapotban tartani.

- A terméket havonta egyszer alaposan tisztítsák meg.
- A termék külső felületei megfelelő, H porosztályú ipari porszívóval tisztítható vagy alternatívaként nedves kendővel letörölhető.

### 7.2 Karbantartás

A termék biztonságos működését kedvező módon befolyásolja az évente legalább egy alkalommal elvégzendő ellenőrzés és karbantartás.

A szükség szerint végrehajtandó szűrőcserétől eltekintve a termék nem igényel karbantartást.

A „Biztonság” című fejezetben felsorolt karbantartási és hibaelhárítási figyelmeztető utasításokat be kell tartani.

A termék biztonságos működését kedvező módon befolyásolja a rendszeresen elvégzett ellenőrzés és karbantartás.

A „Biztonság” c. fejezetben felsorolt karbantartási és hibaelhárítási figyelmeztető utasításokat be kell tartani.

A termék karbantartása alapvetően a szemrevételezéses ellenőrzésre, a meghibásodás, kopás és tömítetlenség ellenőrzésére korlátozódik.

### **▲ FIGYELMEZTETÉS**

A porrészecskékkel stb. történő bőrérinkezés az arra érzékenyeknél bőrirritációt okozhat.

A légzőszervek és légutak súlyos egészségkárosodása lehetséges!

Használjon egyszer használatos kesztyűt és egyszer használatos FFP2 besorolású vagy magasabb osztályú légzésvédő maszkot, hogy a porrészecskék belégzését és az azokkal való érintkezést elkerülje.

A tisztítási munkák során kerülni kell a veszélyes porrészecskék kibocsátását, hogy ne sérüljenek a feladattal megbízott személyek.

### **MEGJEGYZÉS**

A terméket nem szabad sűrített levegővel tisztítani. Azáltal a porrészecskék a környezeti levegőbe kerülhetnek.

Gondoskodjon mindig a megfelelő megvilágításról és szellőztetésről a karbantartási munkák elvégzésekor!

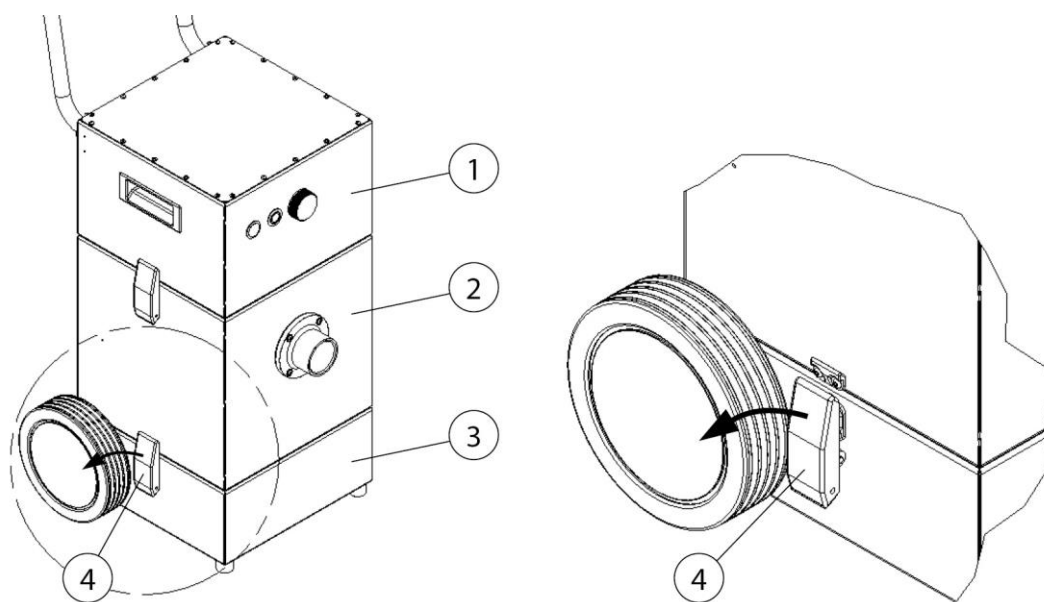
## **7.2.1 A porgyűjtő tartály ellenőrzése/cseréje**

A használatától függően, de havonta legalább 1-szer ellenőrizze a porgyűjtő tartály töltésszintjét, és szükség esetén (kb. 2/3-os feltöltésnél) cserélje ki.

A porgyűjtő tartály megteléséig tartó időtartam a keletkező porrészecskék mennyiségétől és típusától függ. Ezért a töltöttségi szintet rendszeresen ellenőrizze manuális módon, hogy elkerülje a porgyűjtő tartály túltöltését.

A porgyűjtő tartályt mindig időben cserélje ki, hogy elkerülje a környezetszennyezést!

A terméket cserekor vagy a töltöttségi szint ellenőrzésekor ki kell kapcsolni.



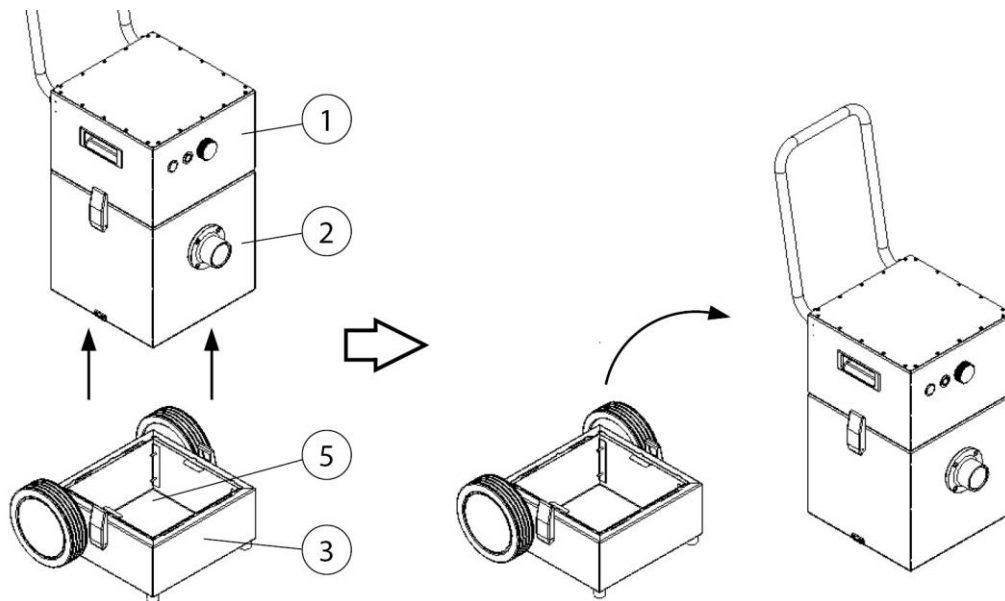
146. ábra: A porgyűjtő tartály cseréje

Poz.	Megnevezés	Poz.	Megnevezés
1	Ventilátoregység	3	Alsó rész porgyűjtő tartállyal
2	Szűrőegység	4	Feszítőzár

126. táblázat: Pozíciók a terméken

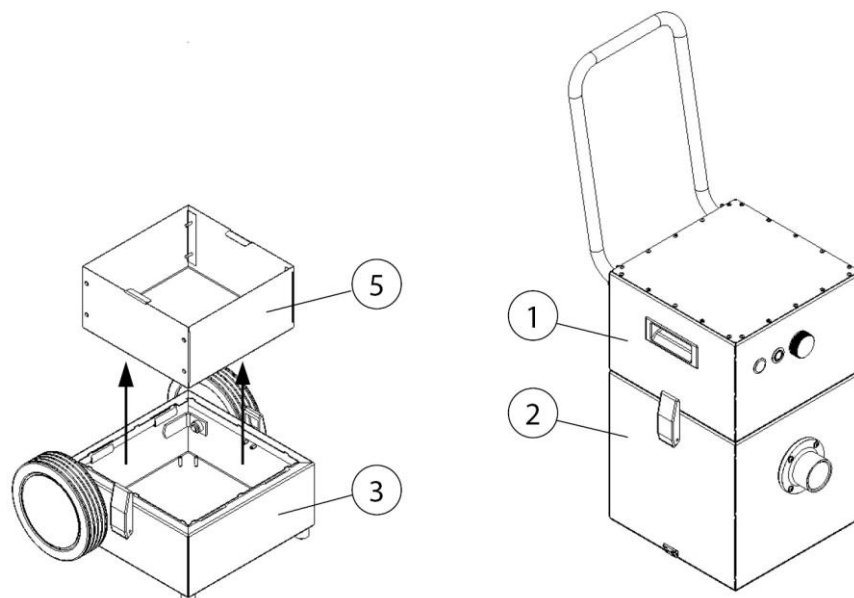
A porgyűjtő tartály cseréjét a következőképpen végezze:

1. A terméket kapcsolják ki, és a hálózati csatlakozódugó meghúzásával válassza le az áramellátásról.
2. Egy új porgyűjtő tartályt tartson készenlétben.
3. A két feszítőzár (4. poz.) kinyitásával oldja a szűrőegységet (2. poz.) az alsó részről (3. poz.).



147. ábra: Emelje le a szűrőegységet

4. Óvatosan vegye le a szűrőegységet + ventilátoregységet (1.+2. poz.) porrészcsekék felkavarása nélkül, és helyezze az alsó rész (3. poz.) mellé. Ügyeljen arra, hogy a tömítés ne hogy megsérüljön.



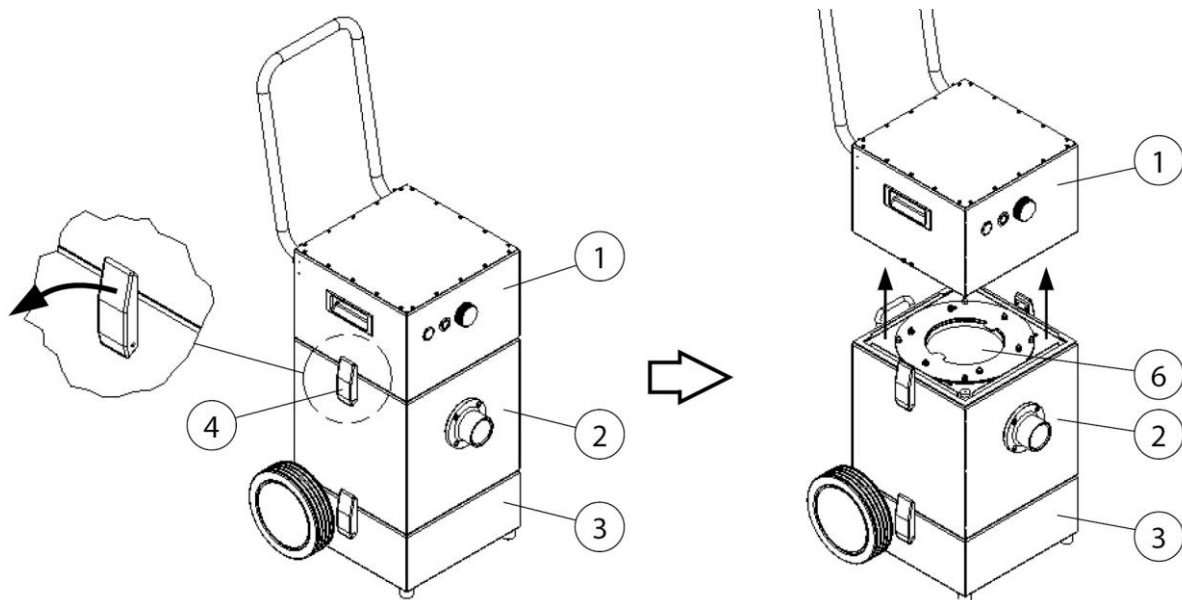
148. ábra: A porgyújtó tartály eltávolítása

5. Vegye ki a porgyújtó tartályt (5. poz.) az alsó részből (3. poz.), és ártalmatlanítsa az előírások szerint.
6. Helyezze be az új porgyújtó tartályt (5. poz.).

7. A termék összeszerelése fordított sorrendben történik. Helyezze a szűrőegységet + ventilátoregységet (1. + 2. poz.) az alsó részre (3. poz.), zárja a két feszítőzárát (4. poz.), eközben ügyeljen a tömítés megfelelő pozíciójára.
8. Csatlakoztassa a terméket az áramellátásra, és helyezze újra üzembe. (Lásd az „Üzembe helyezés” c. fejezetet)

### 7.2.2 A szűrőpatronok tisztítása

Ha a szűrő telítettségének jelzőfénye világít, a szűrőpatronokat tisztítani kell.



149. ábra: A szűrőpatronok tisztítása

Poz.	Megnevezés	Poz.	Megnevezés
1	Ventilátoregység	3	Alsó rész
2	Szűrőegység	4	Feszítőzár
		6	Szűrőpatron

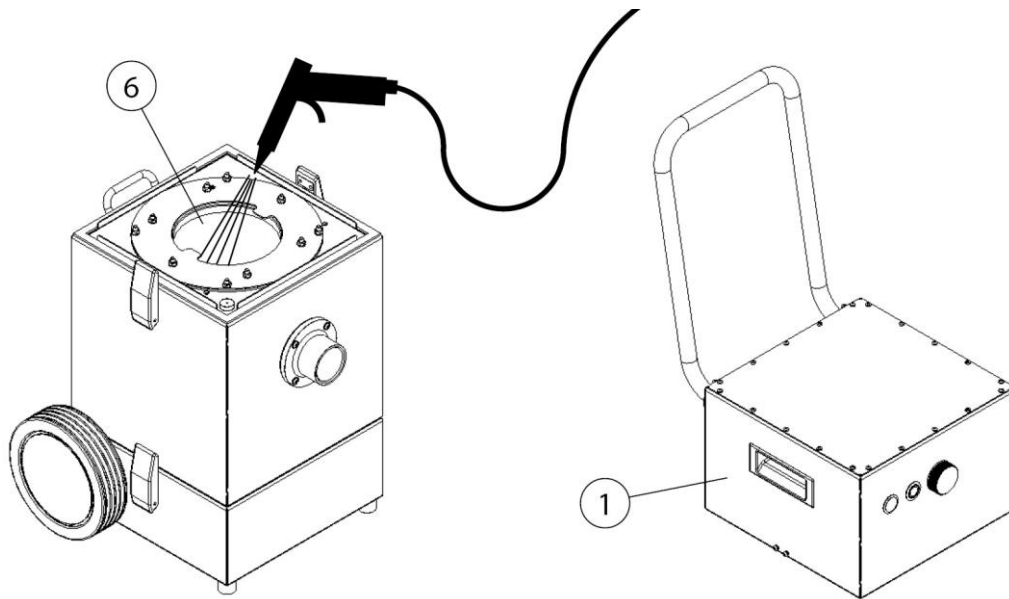
127. táblázat: A szűrőpatronok tisztítása

A szűrőpatronok tisztítását a következőképpen végezze:

1. A terméket kapcsolják ki, és a hálózati csatlakozódugó meghúzásával válassza le az áramellátásról.



2. A két feszítőzár (4. poz.) kinyitásával oldja a ventilátoregységet (1. poz.) a szűrőegységen (2. poz.).



150. ábra: A szűrőpatronok tisztítása

3. A ventilátoregységet (1. poz.) vegye le, és helyezze a szűrőegység (2. poz.) mellé. Ügyeljen arra, hogy a tömítés nehorog megsérüljön.
4. A teljes szűrőpatront (6. poz.) egy sűrítettlevegő-pisztollyal fentről lefelé, kb. 5 cm-es távolságban fújja le körbe kerekén. Ennek során a nyerslevegő oldalán lévő porlerakódásokat feltöri, amelyek a porgyűjtő tartályba hullnak.
5. A termék összeszerelése fordított sorrendben történik; ehhez helyezze a szűrőegységet + ventilátoregységet (1. poz.) a szűrőegységre (2. poz.), zárja a két feszítőzár (4. poz.), közben ügyeljen a tömítés megfelelő pozíciójára.
6. Csatlakoztassa a terméket az áramellátásra, és helyezze újra üzembe. (Lásd az „Üzembe helyezés” c. fejezetet)

## MEGJEGYZÉS

A szűrőpatronok meghibásodása

A szűrőpatronok tisztítása csak tiszta, száraz és olajmentes sűrített levegővel és max. 3 bar nyomással végezhető.

Túl magas nyomás és túl kis távolság (< 5 cm) a szűrőpatronok meghibásodását okozhatják.

---

## MEGJEGYZÉS

---

Adott esetben javasolt a folyamat közben a porgyűjtő tartály cseréjét is elvégezni.

---

### 7.2.3 Főszűrőcsere

A szűrőbetétek élettartama a kiszűrt részecskék fajtájától és mennyiségétől függ.

A szűrő egyre nagyobb porterhelése növeli az áramlási ellenállást, és csökken a termék elszívási teljesítménye.

Automatikus szűrőtisztítással rendelkező termékeknél is adott esetben a lerakódások az áramlási ellenállás csökkenését okozhatják.

Szűrőcsere szükséges!

#### **▲ FIGYELMEZTETÉS**

---

Hegesztési fűstrészecskék okozta egészségkárosodás veszélye

A hegesztési fűstrészecskék, különösen az ötvözött acél hegesztési folyamatából származó részecskék belégzése egészségkárosodáshoz vezethet, mivel a tüdőbe juthatnak! A hegesztési fűstrészecskék bőrrel való érintkezése az arra érzékenyeknél bőrirritációt okozhat.

Használjon egyszer használatos védőoverált, védőszemüveget, kesztyűt és FFP2 besorolású megfelelő légzésvédő maszkot az EN 149 szerint, hogy a porrészecskék belégzését és az azokkal való érintkezést elkerülje.

---

## MEGJEGYZÉS

---

Az alábbiakban ismertetett munkák elvégzésekor különösen ügyeljen a főszűrő tömítésére. Csak a nem sérült tömítés teszi lehetővé a termék nagyfokú leválasztási hatásfokát. A sérült tömítésű főszűrőket ezért minden esetben ki kell cserélni.

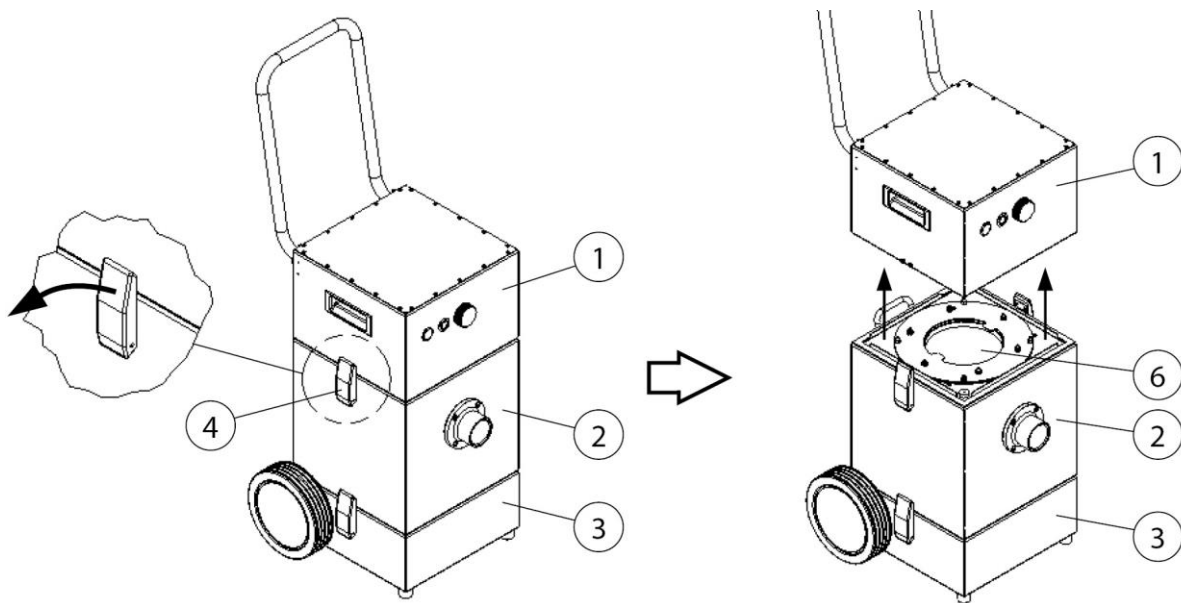
---

## MEGJEGYZÉS

A következő lépések elvégzésénél az „Összeszerelés” és „Használat” című fejezetekben ismertetteket is vegye figyelembe.

- Kizárólag eredeti csereszűrőt használjon, mert csak ez garantálja a szükséges leválasztási hatásfokot, valamint csak ez felel meg maradéktalanul a terméknek és a teljesítményadatoknak.

A főszűrő cseréjét a következőképpen végezze:

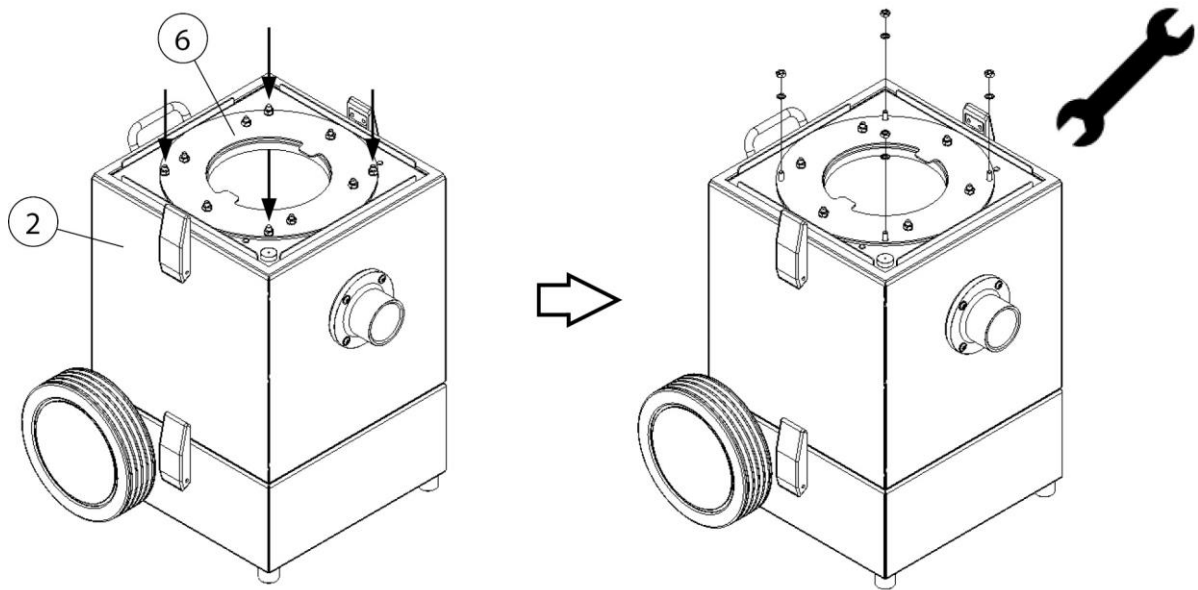


151. ábra: Hozzáférés a főszűrőhöz

Poz.	Megnevezés	Poz.	Megnevezés
1	Ventilátoregység	4	Feszítőzár
2	Szűrőegység		
3	Alsó rész porgyűjtő tartállyal	6	Szűrőpatron

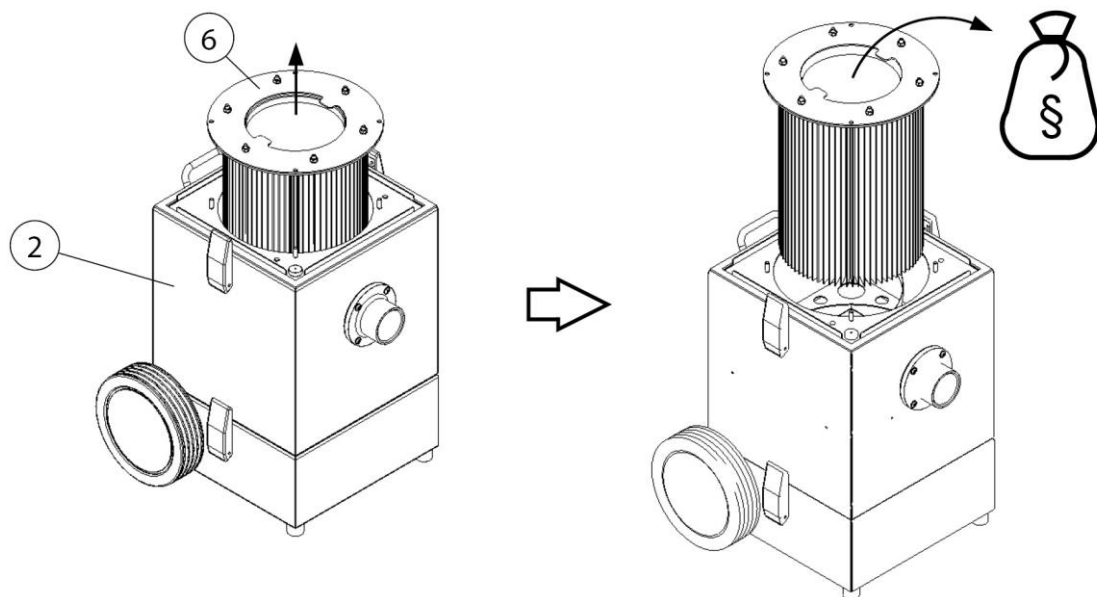
128. táblázat: Hozzáférés a főszűrőhöz

1. A terméket kapcsolják ki, és a hálózati csatlakozódugó meghúzásával válassza le az áramellátásról.
2. Készítse elő az eredeti csere szűrőpatronokat és a termékkel együtt szállított szemeteszacskót.
3. Nyissa a két felső feszítőzár (4. poz.).
4. A ventilátoregységet (1. poz.) vegye le, és helyezze a termék mellé. Ügyeljen arra, hogy a tömítés ne hogy megsérüljön.



152. ábra: A szűrőpatronok oldása

5. Szerelje le a külső hatlapfejű csavart + fogazott alátétet.



153. ábra: Szűrőcsere

6. Óvatosan húzza ki a telített szűrőpatronokat (6. poz.) a szűrőegységből (2. poz.) por felkavarása nélkül.
7. Óvatosan tegye a telített szűrőpatront (6. poz.) a szemeteszacskóba, zárja le légmentesen, és ártalmatlanítsa előírás szerint.
8. A pótszűrőpatron beszerelése fordított sorrendben történik.

### 7.3 Hibaelhárítás

Hiba	Kiváltó ok	Megjegyzés
A termék nem indul el	Nincs hálózati feszültség.	Ellenőriztesse villanszerelővel
	A start/stop érzékelő csatlakoztatva (opcionális felszerelés), azonban nem ismer fel hegesztőáramot. A hegesztési folyamat még nem indult el.	Indítsa el a hegesztési folyamatot.
A berendezés nem szív el minden füstöt	Huzatos hely	Kerülje a huzatos helyet.
	Hibás elszívási teljesítmény van beállítva	Ellenőrizze és korrigálja a szükséges elszívási teljesítményt.
Túl alacsony/nincs elszívási teljesítmény	A szűrőbetétek megteltek.	Cserélje ki a szűrőbetéteket.
	Eltömődött hegesztőpisztoly	Tisztítsa meg a hegesztőpisztolyt.
Por lép ki a tisztalevegő-oldalon	A szűrőbetétek sérültek.	Cserélje ki a szűrőbetéteket.
A szűrő telítettségének jelzőfénye világít	A szűrőpatronok telítődtek	A szűrőpatronokat tisztítani kell, lásd a Karbantartás c. fejezetet.

129. táblázat: Hibaelhárítás

### MEGJEGYZÉS

Amennyiben az ügyfél részéről a hibaelhárítás nem lehetséges, forduljon a gyártó szervizéhez.

### 7.4 Katasztrófaelhárítási intézkedések

A terméken, ill. annak érzékelőelemén keletkező tűz esetében a következő lépéseket kell tenni:

1. A terméket lehetőleg a hálózati csatlakozódugó meghúzásával válasszák le az áramellátásról.
2. A sűrítettlevegő-ellátást válassza le, ha van.

3. A tűzfészket oltsa el a kereskedelemben szokásos poroltóval.
4. Szükség esetén értesítse a helyi tűzoltóságot.

**▲ FIGYELMEZTETÉS**

Ne nyissa a szervizajtókat. Szúróláng keletkezés!

Tűzesetkor a terméket semmiképp ne érintsék meg megfelelő védőkesztyű nélkül. Égésveszély!

## 8 Leselejtezés

### ▲ FIGYELMEZTETÉS

A hegesztési füstreszecskékkel stb. történő bőrérítkezés az arra érzékenyeknél bőrirritációt okozhat!

A terméken szétszerelési munkát csak képesített és meghatalmazott szakszemélyzet végezhet a biztonsági utasítások és az érvényes balesetvédelmi előírások betartásával!

A légzőszervek és légutak súlyos egészségkárosodása lehetséges!

A porrészecskékkel való érintkezés és annak belélegzésének elkerülése érdekében viseljen védőruházatot, kesztyűt és ventilátoros légzésvédő rendszert!

A szétszerelési munkák során kerülni kell a veszélyes porrészecskék kibocsátását, hogy ne sérüljenek a környezetben lévő személyek.

### ▲ VIGYÁZAT

Bármilyen munkavégzés közben a terméken/termékkel tartsák be a hulladékétkerülésre és szabályszerű felhasználásra/megsemmisítésre vonatkozó törvényes előírásokat!

### 8.1 Műanyagok

Az esetlegesen felhasznált műanyagokat hacsak lehet, szelektálva kell leselejtezni. A műanyagokat a törvényi korlátozás figyelembevételével távolítsuk el.

### 8.2 Fémek

Az esetlegesen felhasznált fémeket szelektálva kell leselejtezni. Az ártalmatlanítást engedélyezett vállalat által kell elvégezni.

### 8.3 Szűrőelemek

Az esetleg felhasznált szűrőelemeket a törvényi rendelkezések figyelembevételével távolítsuk el.

## 9 Függelék

### 9.1 EK-megfelelési nyilatkozat

Megnevezés: Hegesztési füstszűrő készülék  
Gyártási sorozat: Dusty Evo  
Típus: **63200, 63201, 63202** (a cikkszámok eltérhetnek más termékváltozatnál)  
Gépazonosító: Lásd a típustáblát a jelen használati utasítás elején.  
A terméket a következő EK-irányelvek szerint fejlesztették ki, tervezték meg és gyártották:  
2006/42/EK – Gépekről szóló irányelv  
  
A termék megfelel még az alábbi rendelkezéseknek:  
2014/30/EU - Az elektromágneses összeférhetőségre vonatkozó irányelv  
2014/35/EU – A kisfeszültségű készülékekre vonatkozó irányelv  
2011/65EU – RoHS-irányelv  
  
Cég: A következő kizárólagos felelőssége:  
**KEMPER GmbH**  
Von-Siemens-Str. 20, D-48691 Vreden

A következő harmonizált szabványok kerültek alkalmazásra:  
EN ISO 12100:2010: Gépek biztonsága. A kialakítás általános elvei  
EN ISO 13857:2019: Gépek biztonsága. Biztonsági távolságok  
EN ISO 13854:2019: Gépek biztonsága. Minimális távolságok  
EN ISO 21904-1:2020: Egészségvédelem és biztonság a hegesztés és rokon eljárások területén.  
EN IEC 61000-6-2:2019: Elektromágneses összeférhetőség. Zavartűrés  
EN IEC 61000-6-4:2019: Elektromágneses összeférhetőség. Zavarkibocsátás  
EN 60204-1:2018: Gépek biztonsága. Villamos szerkezetek  
EN ISO 13849-1:2015: Gépek biztonsága. Vezérlőrendszerek

Az alkalmazott szabványok, irányelvek és specifikációk listája a gyártónál érhető el. A termékhez tartozó használati utasítás szintén elérhető.

Kiegészítő információ:

A megfelelőségi nyilatkozat érvényességét veszti, ha a készüléket nem rendeltetésszerűen használják, valamint olyan szerkezeti módosítás esetén, amelyet gyártóként írásban nem hagyunk jóvá.

Vreden, 21.02.2022  
Hely, dátum

  
B. Kemper

Ügyvezető  
Az aláíró adatai



## 9.2 UKCA Declaration of Conformity

Designation: Welding fume filter unit  
 Series: Dusty Evo  
 Type: **63200, 63201, 63202** (possibly different article numbers for other product variants)  
 Machine ID: See name plate in front section of this operating manual  
 This product is developed, designed and manufactured in accordance with the UKCA directives  
 Supply of Machinery (safety) Regulations 2008

The product continues to comply with the provisions of the  
 Electromagnetic Compatibility Regulations 2016  
 Electrical Equipment (Safety) Regulations 2016

Company: At the sole responsibility of  
**KEMPER GmbH**  
 Von-Siemens-Str. 20, D-48691 Vreden

The following designated standards and technical specifications have been applied:

- BS EN ISO 12100:2010 Safety of machinery - General principles for design
- BS EN ISO 13857:2019 Safety of machinery - Safety distances
- BS EN ISO 13854:2019 Safety of machinery
- BS EN ISO 21904-1:2020 Health and safety in welding and allied processes
- BS EN IEC 61000-6-2:2019 Electromagnetic compatibility (EMC) - Part 6-2: Generic standards - Immunity standard for industrial environments
- BS EN IEC 61000-6-4:2019 Electromagnetic compatibility (EMC) - Part 6-4: Generic standards - Emission standard for industrial environments
- BS EN 60204-1:2018 Safety of machinery - Electrical equipment of machines
- BS EN ISO 13849-1:2016 Safety of machinery - Safety-related parts of control systems
- BS EN IEC 63000:2018 Technical documentation for the assessment of electrical and electronic products with respect to the restriction of hazardous substances

A complete list of standards, directives and specifications applied is available from the manufacturer. The operating manual belonging to the product is available.

Additional information:

If it is not used for as intended or the design is altered, the Declaration of Conformity expires, unless confirmed in writing by us as manufacturers.

Vreden, 21.02.2022

Place, date



B. KEMPER

CEO

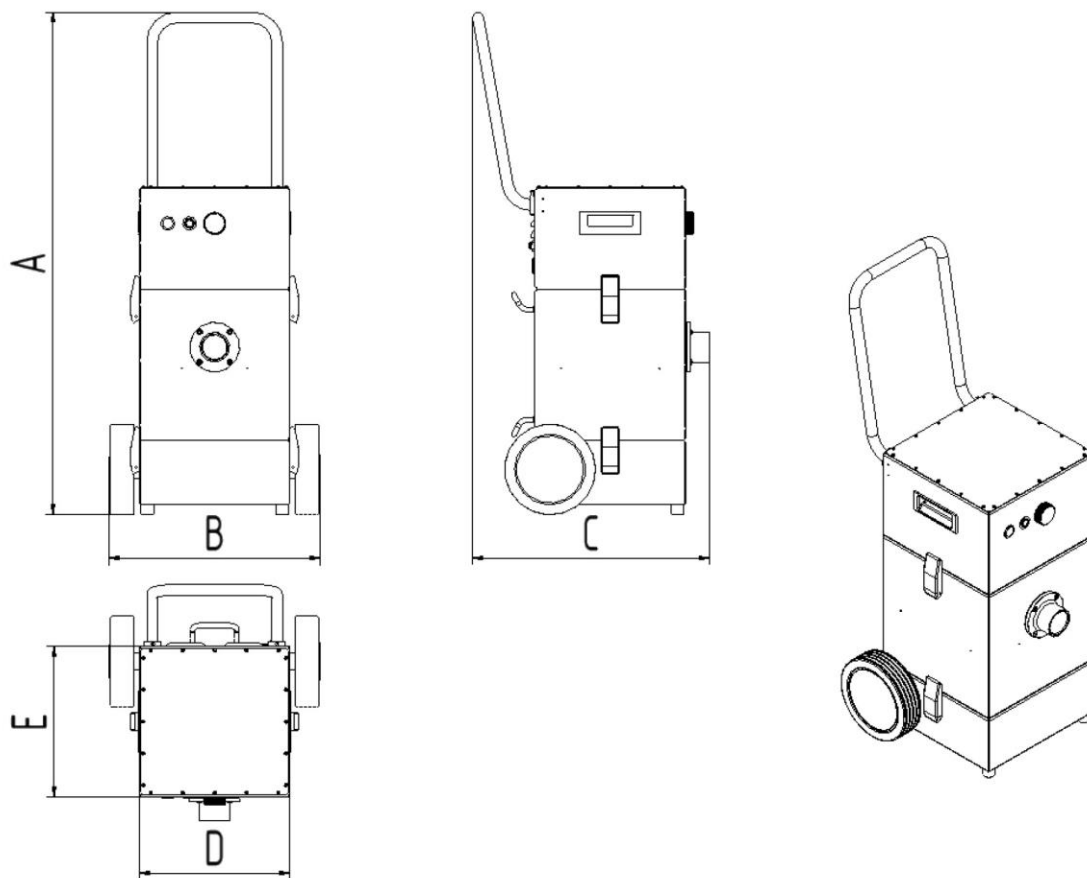
Identification of the signatory

### 9.3 Műszaki adatok

Megnevezés	Típus		
<b>Szűrő</b>	63200	63201	63201
Szűrési fokozatok	1		
Szűrési eljárás	Tisztítószűrő		
Tisztítási eljárás	Manuális		
Szűrőfelület [m <sup>2</sup> ]	1,35		
Szűrőelemek száma	1		
Teljes szűrőfelület [m <sup>2</sup> ]	1,35		
Szűrőtípus	Szűrőpatron		
Szűrőanyag	PTFE		
Leválasztási fok [≥ %]	99,9		
Hegesztési füstosztály	--		
IFA vizsgáló szabvány	--		
Szűrőosztály/porosztály	M		
<b>Alapadatok</b>			
Elszívási teljesítmény [m <sup>3</sup> /h]	260		
Vákuum [Pa]	18100		
Motorteljesítmény [kW]	1,6		
Csatlakozási feszültség/névleges áram/védettségi fokozat/ISO osztály	Lásd a típustáblát		
Megengedett környezeti hőmérséklet	-10 és + 40 °C között		
Bekapcsolási idő [%]	100		
Hangnyomásszint [dB(A)]	74		
Sűrítettlevegő-ellátás [bar]	--		
Sűrítettlevegő-szükséglet/sűrítettlevegő-osztály	--		
Alapkészülék méretei (Sz x Ma x Mé) [mm]	Lásd a méretlapot		
Alapkészülék súlya [kg]	29,5		
<b>Kiegészítő információk</b>			
Ventilátortípus	Szívóturbina		

130. táblázat: Műszaki adatok

## 9.4 Méretlap



154. ábra: Méretlap

Szimbólum	Méret	Szimbólum	Méret
A	1004 mm	D	300 mm
B	410 mm	E	300 mm
C	478 mm		

131. táblázat: Mérettáblázat

**9.5 Pótalkatrészek és tartozékok**

<b>Sorszám</b>	<b>Megnevezés</b>	<b>Cikkszám</b>
1	Főszűrő PTFE szűrőpatron	1090432
2	Egyszeres használatos szemeteszacskó	1490781
3	Start/stop automatika	94102702
4	Szerszámtálca csészetartóval	1490783
5	Kerékkészlet	6320005

*132. táblázat: Pótalkatrészek és tartozékok*

<b>1 Splošno .....</b>	<b>- 439 -</b>
1.1 Uvod.....	- 439 -
1.2 Informacije o avtorskih in sorodnih pravicah .....	- 439 -
1.3 Napotki za upravljavca.....	- 439 -
<b>2 Varnost.....</b>	<b>- 441 -</b>
2.1 Splošno .....	- 441 -
2.2 Napotki glede znakov in simbolov .....	- 441 -
2.3 Oznake/znaki, ki jih mora namestiti upravljavec.....	- 442 -
2.4 Varnostni napotki za upravljalno osebje .....	- 442 -
2.5 Varnostni napotki za servisiranje/odpravljanje motenj.....	- 443 -
2.6 Opozorila na posebne vrste nevarnosti.....	- 443 -
<b>3 Podatki izdelka.....</b>	<b>- 446 -</b>
3.1 Opis delovanja.....	- 446 -
3.2 Namenska uporaba .....	- 447 -
3.3 Splošne zahteve po DIN EN ISO 21904 .....	- 448 -
3.4 Razumno predvidljiva napačna uporaba .....	- 448 -
3.5 Oznake in znaki na izdelku.....	- 449 -
3.6 Preostalo tveganje.....	- 449 -
<b>4 Transport in skladiščenje .....</b>	<b>- 451 -</b>
4.1 Transport .....	- 451 -
4.2 Skladiščenje .....	- 451 -
<b>5 Montaža .....</b>	<b>- 452 -</b>
5.1 Montaža zadnjih koles .....	- 453 -
5.2 Montaža ročaja za potiskanje .....	- 454 -
<b>6 Uporaba .....</b>	<b>- 455 -</b>
6.1 Usposobljenost upravljalnega osebja .....	- 455 -
6.2 Upravljalni elementi.....	- 455 -
6.2.1 Avtomatika za zagon-zaustavitev (izbirno) .....	- 457 -
6.3 Začetek uporabe .....	- 457 -
<b>7 Servisiranje .....</b>	<b>- 459 -</b>
7.1 Nega.....	- 459 -
7.2 Vzdrževanje.....	- 459 -
7.2.1 Preverjanje/menjava zbiralnika za prah .....	- 460 -

<b>7.2.2 Čiščenje vložka filtra.....</b>	<b>- 463 -</b>
<b>7.2.3 Menjava glavnega filtra .....</b>	<b>- 465 -</b>
<b>7.3 Odpravljanje motenj .....</b>	<b>- 468 -</b>
<b>7.4 Ukrepi v nujnem primeru .....</b>	<b>- 468 -</b>
<b>8 Odstranjevanje.....</b>	<b>- 470 -</b>
<b>8.1 Umetne snovi .....</b>	<b>- 470 -</b>
<b>8.2 Kovine.....</b>	<b>- 470 -</b>
<b>8.3 Filtrirni elementi.....</b>	<b>- 470 -</b>
<b>9 Dodatek .....</b>	<b>- 471 -</b>
<b>9.1 Izjava o skladnosti ES.....</b>	<b>- 471 -</b>
<b>9.2 UKCA Declaration of Conformity.....</b>	<b>- 472 -</b>
<b>9.3 Tehnični podatki .....</b>	<b>- 473 -</b>
<b>9.4 List z merami .....</b>	<b>- 474 -</b>
<b>9.5 Nadomestni deli in dodatna oprema.....</b>	<b>- 475 -</b>

# **1 Splošno**

## **1.1 Uvod**

Ta navodila za uporabo so ključna pomoč za pravilno in nenevarno obratovanje izdelka.

Navodila za uporabo vsebujejo ključne napotke za varno, namensko in gospodarno obratovanje izdelka. Njihovo upoštevanje vam pomaga pri preprečevanju nevarnosti, zniževanju stroškov in časov izpada ter poviševanju zanesljivosti in življenjske dobe izdelka. Navodila za uporabo morajo biti ves čas na voljo in jih morajo prebrati ter uporabljati vse osebe, ki izvajajo dela na ali z izdelkom.

Med ta dela med drugim spada:

- upravljanje in odpravljanje motenj med obratovanjem,
- servisiranje (nega, vzdrževanje),
- transport,
- montaža,
- odstranjevanje.

Pridržujemo si pravico do tehničnih sprememb in pomot

## **1.2 Informacije o avtorskih in sorodnih pravicah**

Ta navodila za uporabo je treba obravnavati zaupno. Na voljo so lahko le pooblaščenim osebam. Tretjim osebam jih smete izročiti le s pisnim soglasjem KEMPER GmbH, v nadaljevanju imenovan proizvajalec.

Vsi dokumenti so zaščiteni v smislu zakona o avtorskih pravicah.

Posredovanje in razmnoževanje dokumentov, tudi izvlečkov, ter ocenjevanje in deljenje njihovih vsebin ni dovoljeno. Če to ni izrecno pisno dovoljeno. Kršitve so kaznive in zahtevajo odškodnino. Proizvajalec si pridržuje vse pravice za izvrševanje poslovnih zaščitnih pravic.

## **1.3 Napotki za upravljavca**

Navodila za uporabo so ključen sestavni del tega izdelka.

Lastnik poskrbi, da se upravljavci seznanijo s temi navodili.

Upravljavec mora na podlagi nacionalnih predpisov za preprečevanje nesreč in zaščito okolja ta navodila za uporabo dopolniti z napotki za uporabo, vključno z informacijami o dolžnostih nadzora in poročanja za upoštevanje obratovalnih posebnosti, na primer glede organizacije dela, potekov dela in zaposlenega osebja. Poleg navodil za uporabo in obvezujočih pravil za preprečevanje nesreč, ki veljajo v državi uporabe in na mestu uporabe, je treba upoštevati tudi priznana strokovno-tehnična pravila za varno in strokovno delo.

Upravljavec brez dovoljenja proizvajalca na izdelku ne sme izvajati nobenih sprememb, nadgradenj in izboljšav, ki bi lahko okrnile varnost! Uporabljeni rezervni deli se morajo skladati s tehničnimi zahtevami, ki jih je določil proizvajalec.

To je pri originalnih rezervnih delih vedno zagotovljeno. Upravljanje, vzdrževanje in transport izdelka lahko izvaja samo usposobljeno in izobraženo osebje.

Treba je jasno določiti pristojnosti osebja za upravljanje, vzdrževanje in transport.



## 2 Varnost

### 2.1 Splošno

Izdelek je bil razvit in izdelan v skladu s stanjem tehnike in priznanimi varnostno-tehničnimi pravili. Pri obratovanju izdelka lahko pride do tehničnih nevarnosti za upravljavca oz. do motenj stroja ter druge lastnine, če:

- izdelek upravlja neusposobljeno ali nepodučeno osebje,
- uporaba izdelka ni v skladu z namenom in/ali
- se izdelek nestrokovno servisira.

### 2.2 Napotki glede znakov in simbolov

#### **▲ NEVARNOST**

Ta simbol v povezavi s signalno besedo »Nevarnost« označuje neposredno pretečo nevarnost. Neupoštevanje tega varnostnega napotka privede do smrti ali težkih telesnih poškodb.

#### **▲ OPOZORILO**

Ta simbol v povezavi s signalno besedo »Opozorilo« označuje možno nevarno situacijo. Neupoštevanje tega varnostnega napotka lahko privede do smrti ali težkih telesnih poškodb.

#### **▲ PREVIDNO**

Ta simbol v povezavi s signalno besedo »Previdno« označuje možno nevarno situacijo. Neupoštevanje tega varnostnega napotka lahko privede do lažjih ali manjših telesnih poškodb.  
Se lahko uporablja tudi za opozorila pred materialno škodo.

#### **NAPOTEK**

Splošni napotki so enostavne nadaljnje informacije, ki ne opozarjajo pred poškodbami ljudi ali materialno škodo.

1. Naštevavanja potrebnih korakov so označena kot številke s piko, pri katerih je pomemben vrstni red.
- S posebno točko so označena naštevavanja delov v legendi ali navodila, pri katerih zaporedje ni pomembno.

## **2.3 Oznake/znaki, ki jih mora namestiti upravljavec**

Upravljavec je odgovoren, da po potrebi na izdelek in v njegovo okolje namesti dodatne oznake in znake.

Takšne oznake in znaki se lahko nanašajo npr. na predpis za nošenje osebne varovalne opreme.

## **2.4 Varnostni napotki za upravljalno osebje**

Pred uporabo je treba uporabnika izdelka s pomočjo informacij, navodil in izobraževanj poučiti o rokovanju z izdelkom in uporabi ustreznih materialov in pomožnih sredstev.

Izdelek je dovoljeno uporabljati samo v tehnično brezhibnem stanju, v skladu z namenom, ob zavedanju varnosti in nevarnosti ob upoštevanju teh navodil za uporabo! Vse motnje, še posebej tiste, ki lahko poslabšajo varnost, je treba takoj odstraniti!

Vsaka oseba, ki izvaja zagon, upravljanje ali servisiranje, mora v celoti prebrati in razumeti ta navodila za uporabo. Med delom je to prepozno. To velja še posebej za osebje, ki občasno dela na izdelku.

Navodila za uporabo morajo biti ves čas na voljo v bližini izdelka

Za škode in nesreče, ki nastanejo zaradi neupoštevanja navodil za uporabo, se ne prevzema jamstvo.

Upoštevat je treba veljavne predpise o preprečevanju nesreč ter druga splošne priznana pravila o varnostni tehniki in zdravju pri delu.

Pristojnosti za različna opravila v okviru vzdrževanja in servisiranja je treba jasno določiti in upoštevat. Samo tako lahko preprečite napačna ravnanja, še posebej v nevarnih situacijah.

Lastnik zaveže upravljavca in vzdrževalca k nošenju osebne zaščitne opreme. Sem sodijo zlasti varnostni čevlji, zaščitna očala in rokavice.

Dolge lase spnite in ne nosite ohlapnih oblačil ali nakita! Načeloma obstaja nevarnost, da se nekje zataknete oz. da pride do uvlečenja ali raztrganja zaradi gibljivih delov!

Če se na izdelku pokažejo spremembe, ki vplivajo na njegovo varnost, takoj zaustavite delovni proces in dogodek prijavite pristojnemu organu/osebi!

Dela na izdelku lahko izvaja samo zanesljivo, usposobljeno osebje. Upoštevajta zakonsko predpisano minimalno starost!

Osebje, ki se izobražuje, uči, usposablja oz. se nahaja v okviru splošnega izobraževanja, lahko na stroju dela samo pod stalnim nadzorom izkušene osebe!

## **2.5 Varnostni napotki za servisiranje/odpravljanje motenj**

Servisna vrata in vrata za vzdrževanje morajo biti ves čas prosto dostopna.

Opremljanje, vzdrževalna in servisna dela ter odpravljanje motenj se lahko izvaja samo ob izklopljenem izdelku.

Pri vzdrževalnih in servisnih delih vedno zategnite zrahljane vijačne spoje! Če je to predpisano, predvidene vijake zategujte z momentnim ključem.

Na začetku vzdrževanja/popravil/nege še posebno priključke in vijačne spoje zavarujte pred umazanijo in čistilnimi sredstvi.

Upoštevajte intervale za ponavljajoča preverjanja/preglede, ki so predpisani ali navedeni v teh navodilih za uporabo.

Pred demontažo označite, kako je treba dele ponovno sestaviti.

## **2.6 Opozorila na posebne vrste nevarnosti**

### **▲ OPOZORILO**

#### **Nevarnost za zdravje zaradi delcev dima pri varjenju!**

Stik kože z dimom, ki nastane pri rezanju itn., lahko pri občutljivih osebah povzroči draženje kože.

Popravila in vzdrževalna dela na izdelku lahko izvaja samo usposobljeno in pooblaščen osebje ob upoštevanju varnostnih napotkov in veljavnih predpisov za preprečevanje nesreč!

Možne so težke zdravstvene poškodbe dihalnih organov in dihalnih poti.

Za preprečevanje stika in vdihovanja delcev prahu uporabite zaščitna oblačila, rokavice in primeren dihalni aparat!

Pri popravilih in vzdrževanju je treba preprečiti sproščanje nevarnih delcev prahu, da ne more priti do poškodb oseb, ki ne izvajajo teh nalog.

**⚠ NEVARNOST****Nevarnost zaradi električnega udara!**

Dela na električni opremi izdelka lahko izvajajo samo električarji ali usposobljeno upravljalno osebje pod vodstvom in nadzorom električarja v skladu s predpisi elektronike!

Pred odpiranjem izdelka izvalcite omrežni vtič, če je prisoten, in se s tem zaščitite pred neželenim ponovnim vklopom.

Pri motnjah na električnem napajanju izdelka takoj izklopite tipko za vklop/izklop in izvalcite omrežni vtič, če obstaja!

Uporabljajte samo originalne varovalke s predpisanim električnim tokom!

Električni sestavni deli, na katerih se izvajajo redna vzdrževalna dela, popravila ali pregledi, ne smejo biti pod električno napetostjo. Sredstvo, ki ste ga uporabili za odklop, zaščitite pred nezaželenim ali samodejnim ponovnim vklopom. Odklopljene električne sestavne dele naprej preverite glede stanja brez napetosti, potem pa izolirajte sosednje sestavne dele, ki so pod napetostjo. Pri popravilih pazite, da konstruktivnih lastnosti ne spremenite tako, da bi znižali varnost.

Redno preverjajte, ali je kabel poškodovan, in ga po potrebi zamenjajte.

**⚠ OPOZORILO****Električni udar pri manjkajoči ozemljitvi!**

Pri manjkajoči ali pomanjkljivi ozemljitvi naprav lahko pride do visokih napetosti na izpostavljenih delih ali delih ohišja izdelka, ki lahko v primeru dotika povzročijo hude poškodbe ali smrt.

**⚠ OPOZORILO****Električni udar pri priključitvi neustreznega napajanja!**

Zaradi priključitve neustreznega napajanja so lahko dotakljivi deli pod nevarno napetostjo. Stik z nevarno napetostjo lahko povzroči hude poškodbe ali smrt.

Za podatke o električnem priključku glejte tipsko ploščico izdelka

**⚠ PREVIDNO****Nevarnost za zdravje zaradi hrupa!**

Izdelek lahko proizvaja hrup; točne podatke najdete v tehničnih podatkih. V povezavi z drugimi stroji in/ali lokalnimi danostmi lahko na mestu uporabe izdelka nastane višja raven zvočnega tlaka. V tem primeru je upravljavec odgovoren, da upravljalnemu osebju zagotovi ustrezno varovalno opremo.

**▲ OPOZORILO****Nevarnost zaradi prevračanja med prevozom!**

Izdelek se lahko med premikanjem zatakne in prevrne. Zaradi velike lastne teže lahko pride do poškodbe oseb.

- Preden izdelek premaknete, na kolesih sprostite zavoro.
  - Izdelek premikajte in odlagajte le na ravnih, gladkih talnih oblogah.
  - Izdelek premikajte le z ročajem za potiskanje.
  - Ročaja za potiskanje ne uporabljajte za dvigovanje izdelka.
-

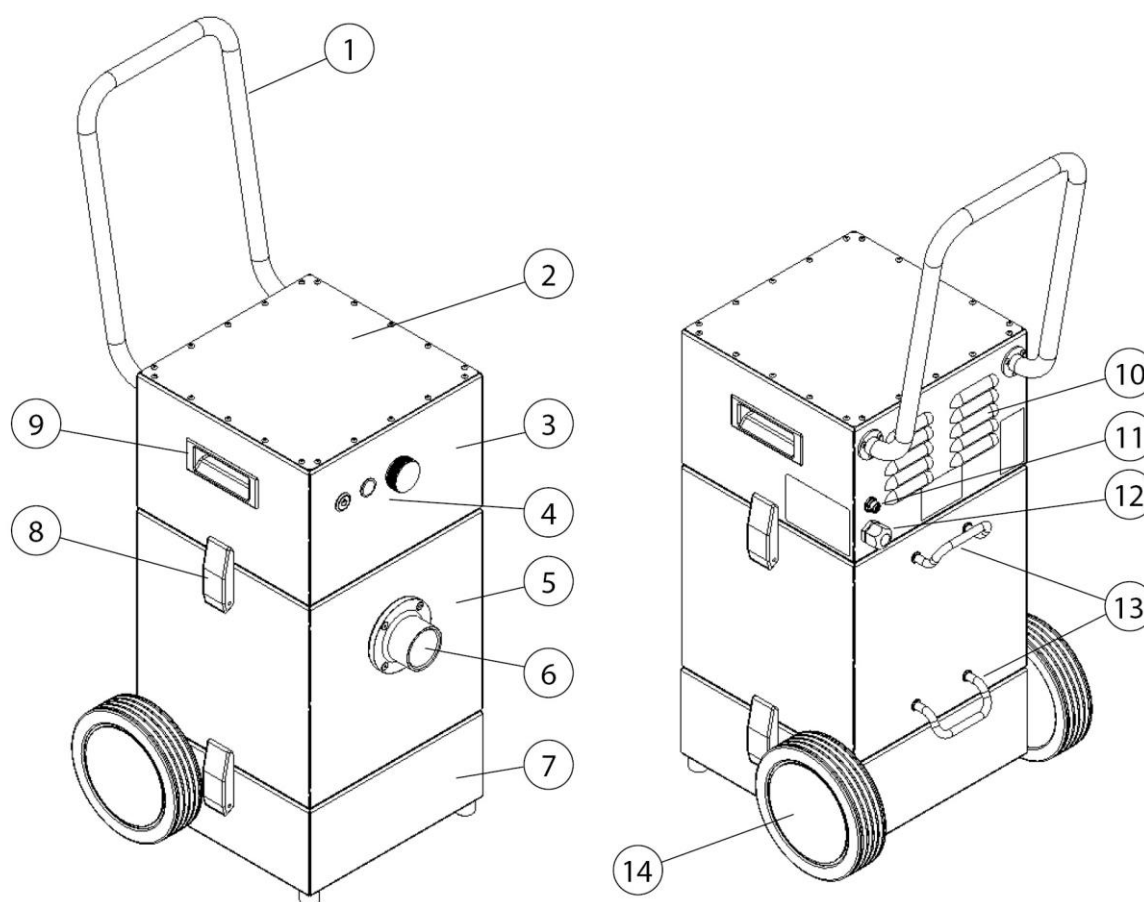
## 3 Podatki izdelka

### 3.1 Opis delovanja

Izdelek je kompaktna filtrirna naprava varilnega dima, ki odsesava pri varjenju nastali varilni dim in ga izloči s stopnjo ločevanja več kot 99 %.

Odsesani zrak, ki vsebuje škodljive snovi, se čisti z 1-stopenjskim postopkom filtriranja in se nato dovaja nazaj v prostor.

Izdelek lahko obratuje z ustreznimi odsesovalnimi gorilniki varilnih plinov ali s šobo z lijakom.



Sl. 155: Opis delovanja – izdelek

Pol.	Oznaka	Pol.	Oznaka
1	Ročaj za potiskanje	8	Zaporna spona
2	Pokrovna plošča	9	Vdolbina ročaja
3	Ventilatorska enota	10	Rešetka za izpust zraka
4	Upravljalni elementi	11	Priključek za tipalo zagona-zaustavitve

5	Filtrska enota	12	Priključni kabel
6	Priključek za sesalno cev NW 45	13	Kabelski nosilec
7	Spodnji del z zbiralnikom za prah	14	Zadnje kolo

Tab. 133: Položaji na izdelku

### 3.2 Namenska uporaba

Izdelek je zasnovan za odsesavanje in filtriranje varilnega dima, ki nastane pri varjenju z elektrodami, in sicer na mestu nastanka. V osnovi je mogoče izdelek uporabiti pri vseh delovnih postopkih, pri katerih se sprošča varilni dim. Vendar je treba paziti, da izdelke ne vsesa »isker«, ki nastanejo npr. pri postopku brušenja.

V tehničnih podatkih najdete mere in dodatne podatke o izdelku, ki jih je treba upoštevati.

#### NAPOTEK



#### NAPOTEK

Pri varjenju legiranih ali visoko legiranih jekel z varilnimi dodatki z več kot 5 % kroma/ nikelja, se sproščajo rakotvorne snovi CMR (angl. carcinogenic, mutagenic, reprotoxic – rakotvorno, mutageno ali strupeno za razmnoževanje). V skladu z uradnimi predpisi je dovoljeno v Nemčiji za odsesavanje teh zdravju škodljivih dimnih delcev uporabljati le preverjene in v ta namen odobrene izdelke, ki naj delujejo v tako imenovanem načinu kroženja zraka.

Za zgoraj omenjeni varilni postopek lahko v načinu kroženja zraka obratujejo le izdelki, ki izpolnjujejo zahteve preskusa W3/IFA za razred ločevanja varilnega dima.

Pri odsesavanju varilnega dima s kancerogenimi snovmi, na primer kromati, nikeljevimi oksidi in drugimi, je treba upoštevati zahteve TRGS 560 (tehnična pravila za nevarne snovi) in TRGS 528 (varilsko tehnična dela).

---

**NAPOTEK**

---

Nujno upoštevajte podatke v poglavju »Tehnični podatki«.

K namenski uporabi spada tudi upoštevanje napotkov

- za varnost,
- za upravljanje in krmiljenje,
- za servisiranje in vzdrževanje,

ki so opisani v teh navodilih za uporabo.

Drugačna uporaba ali uporaba, ki izhaja nje, velja za nenamensko. Za poškodbe, ki izvirajo iz tega, odgovornost prevzema izključno upravljavec stroja. To velja tudi za samovoljne spremembe na izdelku.

---

### **3.3 Splošne zahteve po DIN EN ISO 21904**

---

**NAPOTEK**

---

Priključitev cevovoda, sesalnih rok in cevi.

Na izdelek priključeni cevovod, sesalne roke in cevi lahko povzročijo padec tlaka, zato ga mora programer ali uporabnik imeti pod nadzorom.

Priključene komponente morajo biti ustrezne za izdelek in zagotavljati potrebno najmanjšo stopnjo pretoka (zmogljivost odsesavanja).

Pri proizvajalcu je mogoče zahtevati morebitno namestitev kanalizacije.

Priključene komponente je treba redno preverjati, da so pravilno nameščene, da tesnijo in da niso zamašene.

Potrebno zmogljivost odsesavanja morate preveriti na elementu za zajem.

---

---

**NAPOTEK**

---

Vračanje zraka v ozračje na delovnem mestu

V določenih državah vračanje zraka v ozračje na delovnem ni priporočljivo oz. je prepovedano. Lahko se zgodi, da bo treba odvajanje zraka na prosto opraviti prek kanalizacije.

---

### **3.4 Razumno predvidljiva napačna uporaba**

Pri izdelku ob upoštevanju namenske uporabe niso možne nobene razumno predvidljive napačne uporabe, ki bi lahko privedle do nevarnih situacij s poškodbami oseb.



Obratovanje izdelka v industrijskih območjih, v katerih je potrebno izpolnjevanje zahtev za protiekspluzijsko zaščito, ni dovoljeno.

Dalje je uporaba prepovedana za:

1. Postopke, ki niso navedeni v namenski uporabi in pri katerih odsesani zrak:
  - vsebuje iskre, npr. iz postopkov brušenja, ki lahko zaradi svoje velikosti in količine povzročijo poškodbe filtrirnega medija ali celo požar;
  - vsebuje tekočine in z njimi povezano onesnaženje pretoka zraka s hlapi, ki vsebujejo aerosole in olja;
  - vsebuje lahko vnetljive, gorljive in/ali snovi, ki lahko tvorijo eksplozivne zmesi ali ozračja;
  - vsebuje druge agresivne ali abrazivne prahe, ki lahko poškodujejo izdelek in uporabljene filtrirne elemente;
  - vsebuje organske, strupene snovi/deležne snovi, ki se sproščajo pri ločitvi materiala.
  
2. Mesto postavitve na prostem, kjer je izdelek izpostavljen vremenskim vplivom, saj je izdelek dovoljeno postaviti le v zaprtih stavbah.  
Če je morda na voljo različica izdelka za zunanjo uporabo, potem jo je dovoljeno postaviti v zunanjem območju. Pazite na to, da je pri zunanji postavitvi potrebna tudi dodatna oprema.

### **3.5 Oznake in znaki na izdelku**

Na izdelku so nameščene različne oznake in znaki. Če pride do njihove poškodbe ali odstranitve, jih je treba na istem položaju takoj zamenjati z novimi.

Upravljavca je odgovoren, da po potrebi na izdelek in v njegovo okolje namesti dodatne oznake in znake.

Takšne oznake in znaki se lahko nanašajo npr. na predpis za nošenje osebne varovalne opreme.

V državi, kjer bo izdelek v uporabi, lahko pri proizvajalcu glede na trenutno veljavno zakonodajo naročite potrebne varnostne napotke in piktograme.

### **3.6 Preostalo tveganje**

Tudi ob upoštevanju vseh varnostnih določb ostane pri obratovanju izdelka v nadaljevanju opisano preostalo tveganje.

Vse osebe, ki delajo na ali z izdelkom, morajo poznati to preostalo tveganje in upoštevati navodila, ki preprečujejo, da bi ta preostala tveganja privedla do nesreč ali poškodb.

**▲ OPOZORILO**

Možne so težke zdravstvene poškodbe dihalnih organov in dihalnih poti – nosilce dihalne aparate razreda FFP2 ali več.

Stik kože z varilnim dimom itn., lahko pri občutljivih osebah povzroči draženje kože – nosite zaščitna oblačila.

Pred pričetkom varjenja se prepričajte, da je izdelek pravilno postavljen/nastavljen in da so filtrski elementi popolni in nepoškodovani ter da izdelek deluje! Izdelek v celoti deluje samo, če je vklopljen.

Pri menjavi vložkov filtra lahko koža pride v stik z izločenim prahom in zaradi dela se lahko vrtinčijo deli prahu. Zaradi tega morate nositi zaščito za dihala in zaščitna oblačila.

Žareča mesta v filtrirnih elementih lahko povzročijo tlenje – izklopite izdelek, zaprite dušilno loputo v elementu za zajem, če obstaja, ter počakajte, da se izdelek ohladi.

## **4 Transport in skladiščenje**

### **4.1 Transport**

#### **⚠ NEVARNOST**

Možne so življenjsko nevarne zmečkanine pri nalaganju in transportu izdelka.

Zaradi neprimerne dviganja in transportiranja se lahko morebitna paleta z izdelkom prevrne in pade!

- Nikoli se ne zadržujte pod visečim bremenom!
- Pri transportu in dvižnih pripomočkih upoštevajte dovoljeno nosilnost!
- Upoštevajte veljavne predpise za preprečevanje nezgod in varnost pri delu.

Za transport izdelkov na paleti je treba uporabiti ustrežni dvižni voziček ali viličarja.

Težo izdelka lahko odčitete na tipski ploščici.

### **4.2 Skladiščenje**

Izdelek je treba skladiščiti v originalni embalaži pri temperaturi okolice od  $-20\text{ °C}$  do  $+50\text{ °C}$  na suhem in čistem mestu. Embalaže pri tem ne smejo obremenjevati drugi predmeti.

Pri vseh izdelkih je trajanje skladiščenja nekritično.

## 5 Montaža

### Napotki za varno montažo izdelka.

#### NAPOTEK

---

Upravljalavec izdelka lahko za samostojno montažo pooblasti samo usposobljene strokovnjake.

- Za montažo izdelka sta potrebna najmanj dva sodelavca.
  - Treba je poskrbeti, da ima mesto montaže in postavitve izdelka dovolj veliko nosilnost in da je stabilno.
- 

#### **⚠ NEVARNOST**

---

#### **Zaradi prevrnitve delov ali padajočih delov obstaja tveganje za življenjsko nevarne poškodbe!**

Tovor, ki se prevrne ali pade, povzroči težke ali celo smrtne poškodbe.

- Bodite pozorni na skupno težo, pritrdišča in težišče tovora.
  - Upoštevajte navodila za transport in oznake na transportiranem tovoru.
- 

#### **⚠ OPOZORILO**

---

#### **Zaradi napačne priključitve obstaja nevarnost za hude poškodbe!**

Pazite na potrebne varovalke in izdelek naj priključi samo za to usposobljen strokovnjak.

---

#### NAPOTEK

---

Paziti je treba, da ima povratni vodnik varilnega toka med obdelovancem in varilnim strojem nizko ohmsko upornost ter da se preprečijo povezave med obdelovancem in izdelkom, tako da varilni tok ne more teči nazaj v varilni stroj prek zaščitnega vodnika izdelka.

---

#### NAPOTEK

---

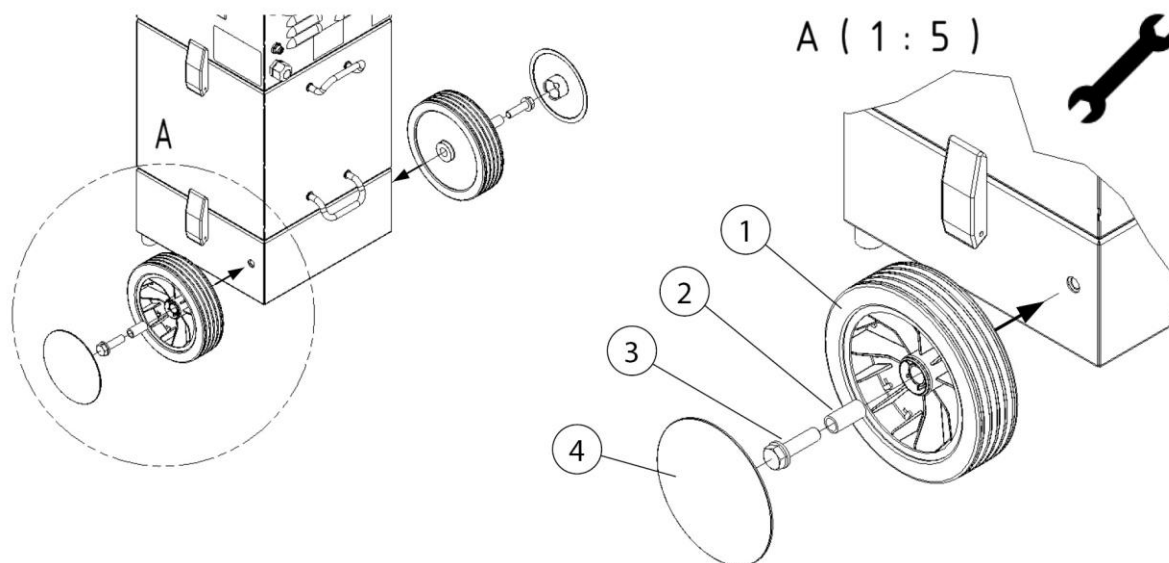
Pri montaži morebitnih obstoječih priključnih naprav upoštevajte priložena navodila.

---

Izdelek se dostavi na paleti z ovojno embalažo.

Na mestu namestitve odstranite dodatno ovojnino in napenjalne trakove izdelka.

## 5.1 Montaža zadnjih koles



Sl. 156: Montaža zadnjih koles

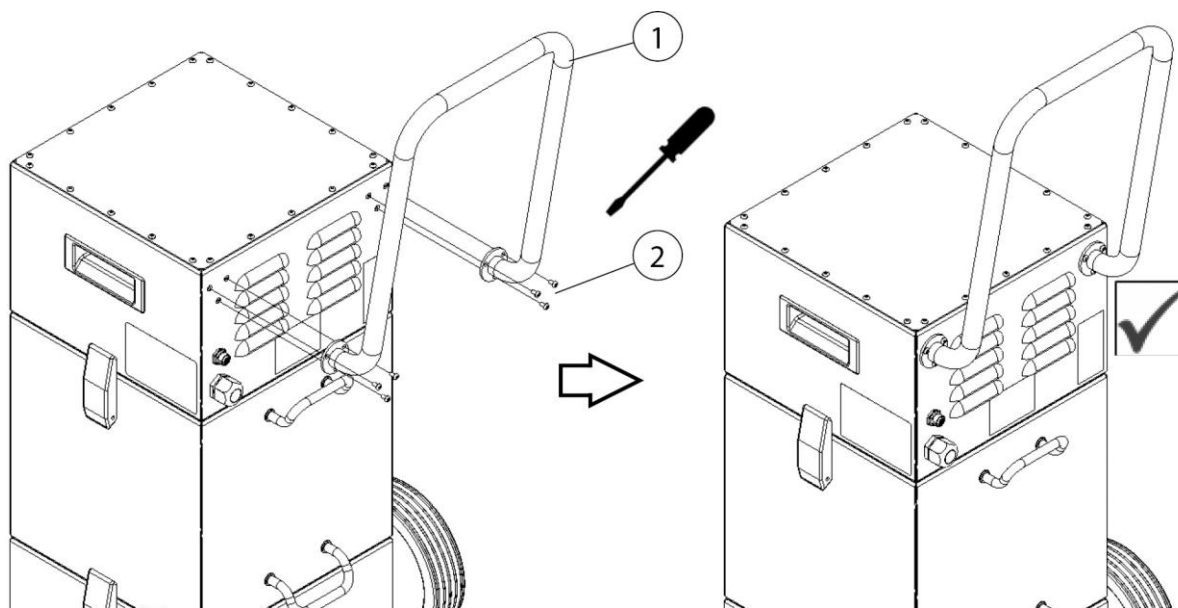
Pol.	Oznaka	Pol.	Oznaka
1	Zadnje kolo (2 x)	3	Šestrobi vijaki + U-podložka (2x)
2	Jekleni tulec (2x)	4	Kolesni pokrov (2x)

Tab. 134: Montaža zadnjega kolesa

Zadnji kolesi na obeh straneh montirajte, kot sledi:

1. V skladu s sliko na izdelek pritrдите zadnje kolo (pol. 1) s šestrobim vijakom + U-podložko (pol. 3) kovinski tulec (pol. 2) z ustreznim vijakom. Za trajno pritrđitev nanesite kapljico varovalnega lepila za vijake na navoj vijaka.
2. Potem na zadnje kolo namestite pokrov kolesa.

## 5.2 Montaža ročaja za potiskanje



Sl. 157: Montaža ročaja za potiskanje

Pol.	Oznaka	Pol.	Oznaka
1	Ročaj za potiskanje	2	Pritrdilni vijaki (6x)

Tab. 135: Montaža ročaja za potiskanje

Ročaj za potiskanje montirajte, kot sledi:

1. Ročaj za potiskanje (pol. 1) s šestimi pritrdilnimi vijaki (pol. 2) z ustreznim orodjem trdno privijte na predvidene navojne luknje na izdelku.

### **⚠ NEVARNOST**

Nevarnost zaradi padca oziroma poškodbe izdelka!

Ročaj za potiskanje (pol. 1) je predviden samo za potiskanje/vlečenje izdelka.

- Izdelka nikoli ne dvigujte za ročaj za potiskanje!

## **6 Uporaba**

Vsaka oseba, ki se ukvarja z uporabo, vzdrževanjem in popravili izdelka, mora temeljito prebrati in razumeti ta navodila za uporabo in navodila možnih prigradnih izdelkov in dodatne opreme.

### **6.1 Usposobljenost upravljalnega osebja**

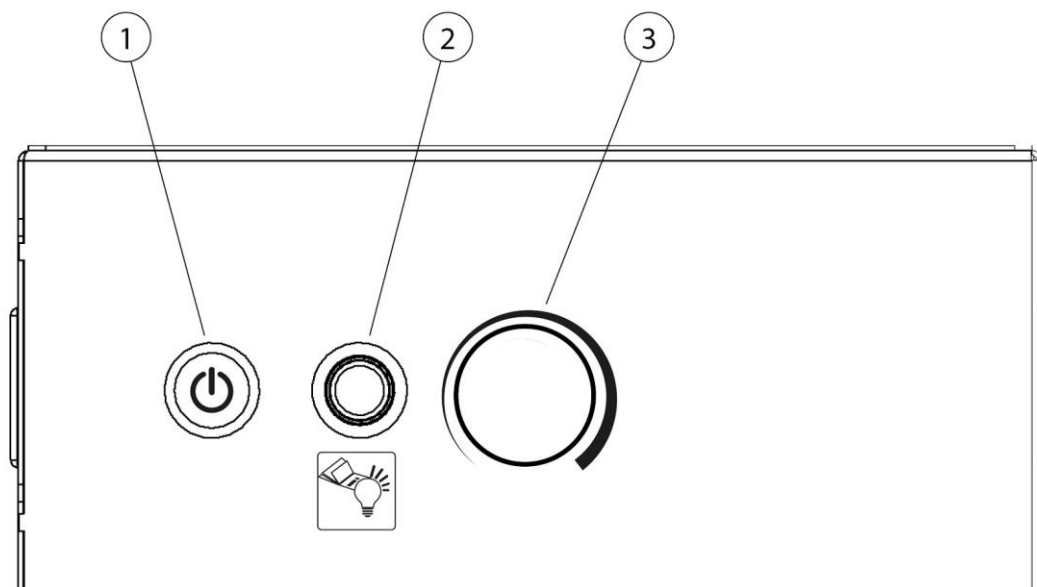
Upravljaivec izdelka lahko samostojno uporabo izdelka prepusti samo osebam, ki so seznanjene s to nalogo.

Seznanjenost z nalogo pomeni, da so zadevne osebe usposobljene v skladu s nalogo in da poznajo navodila za uporabo ter zadevna obratovalna navodila.

Izdelek sme uporabljati samo izšolano in podučeno osebje.  
Le tako se doseže varno delo vseh zaposlenih brez nevarnosti.

### **6.2 Upravljalni elementi**

Na sprednji strani izdelka so nameščeni upravljalni elementi.



Sl. 158: Upravljalni elementi

Pol.	Oznaka	Napotek
1	Tipka za vklop/izklop z opozorilno lučko	Vklopi/izklopi izdelek Opozorilna luč signalizira delovanje izdelka
2	Opozorilna lučka za nasičenost filtra	Glejte poglavje Vzdrževanje
3	Regulacija zmogljivosti odsesavanja	Za brezstopenjsko nastavitvev zelene zmogljivosti odsesavanja

Tab. 136: Upravljalni elementi

### Opozorilna lučka za nasičenost filtra (pol. 2)

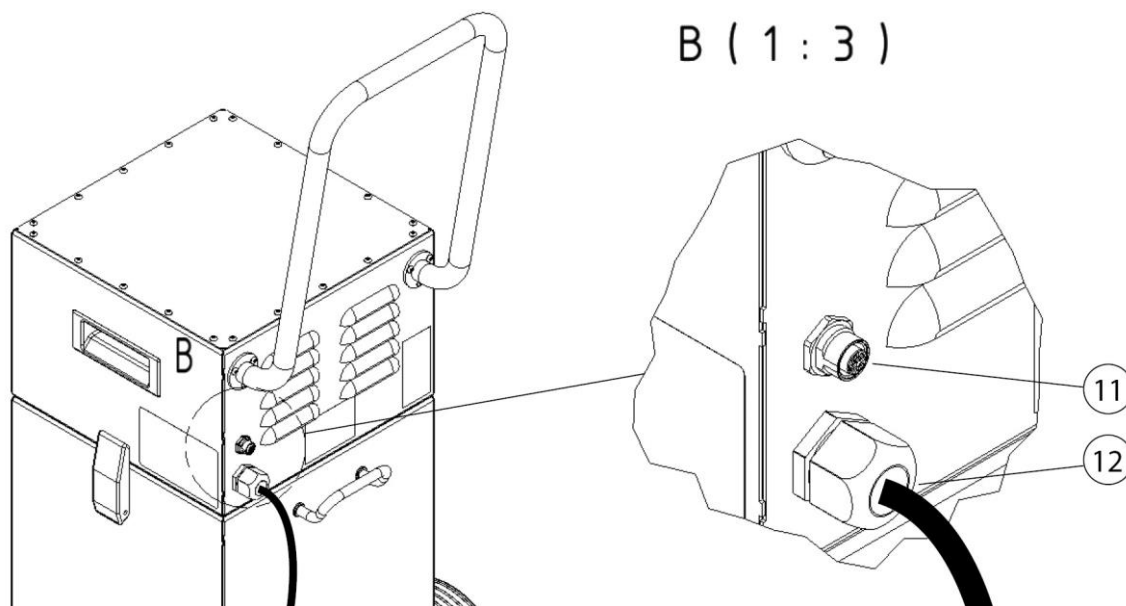
Krmiljenje nenehno nadzoruje stopnjo umazanosti vložka filtra.

Če opozorilna lučka (pol. 2) sveti, je treba vložek filtra očistiti.

Če opozorilna lučka po čiščenju vložka filtra že čez kratek čas znova sveti, je treba filter zamenjati.



## 6.2.1 Avtomatika za zagon-zaustavitev (izbirno)



Sl. 159: Avtomatika za zagon-zaustavitev

Pol.	Oznaka	Pol.	Oznaka
11	Priključek modula za zagon-zaustavitev	12	Priključni kabel

Tab. 137: Avtomatika za zagon-zaustavitev

Na zadnji strani izdelka je priključek za izbirno dobavljiv modul za zagon-zaustavitev (pol. 11).

Kakor hitro je modul za zagon-zaustavitev (pol. 11) priključen, je način za zagon-zaustavitev aktiviran.

Če se modul za zagon/zaustavitev aktivira s postopkom varjenja, se izdelek zažene. Po koncu postopka varjenja se izdelek po nastavljenem času naknadnega delovanja znova izklopi.

## 6.3 Začetek uporabe

### ▲ OPOZORILO

Nevarnost zaradi pomanjkljivega stanja izdelka.

Pred začetkom uporabe mora biti montaža izdelka popolnoma zaključena. Vsa vrata morajo biti zaprta in vsi potrebni priključki priključeni.

1. Napajalni kabel izdelka priključite na ustrezno električno omrežje.
2. Napravo vklopite s tipko, označeno z »0« in »I«.
3. Ventilator začne delovati in zelena opozorilna lučka na stikalu naprave označuje nemoteno delovanje.

V primer motnje glejte poglavje »Odpravljanje motenj«.

## **7 Servisiranje**

Navodila v tem poglavju je treba razumeti kot minimalne zahteve. Glede na pogoje obratovanja bodo morda potrebna dodatna navodila, da lahko izdelek ohranite v optimalnem stanju.

Vzdrževalna in servisna dela, opisana v tem poglavju, smejo izvesti le posebej usposobljeni serviserji lastnika.

Za uporabo potrebni nadomestni deli se morajo skladati s tehničnimi zahtevami, ki jih je določil proizvajalec.

To je pri originalnih nadomestnih delih načeloma zagotovljeno!

Poskrbite za varno in okolju prijazno odstranjevanje obratovalnih snovi in nadomestnih delov.

Pri servisnih delih upoštevajte v navodilih za uporabo navedene varnostne napotke.

### **7.1 Nega**

Nega izdelka je v osnovi omejena na čiščenje vseh površin izdelka ter preverjanje filtrirnih vložkov, če obstajajo.

Upoštevajte v poglavju »Varnostni napotki za servisiranje in odpravljanje motenj na izdelku« navedene opozorilne napotke.

#### **NAPOTEK**

---

Izdelka ne čistite s stisnjenim zrakom! Na ta način bi se lahko delci prahu ali umazanije sprostili v okoljski zrak.

---

Primerna nega pomaga, da izdelek trajno ohranite v delujočem stanju.

- Izdelek vsak mesec temeljito očistite.
- Zunanje površine izdelka lahko čistite s primernim industrijskim sesalnikom razreda prahu H ali pa jih obrišite z vlažno krpo.

### **7.2 Vzdrževanje**

Na varno delovanje naprave pozitivno vplivata redno preverjanje in vzdrževanje, ki ju je treba izvajati najmanj enkrat letno.

Razen menjave filtra po potrebi izdelek deluje brez vzdrževanja.

Upoštevajte opozorilne napotke za servisiranje in odpravljanje motenj, ki so navedeni v poglavju »Varnost«.

Na varno delovanje izdelka boste pozitivno vplivali z njegovim rednim nadzorom in vzdrževanjem.

Upoštevajte opozorilne napotke za servisiranje in odpravljanje motenj, ki so navedeni v poglavju »Varnost«.

Vzdrževanje izdelka je v glavnem omejeno na vizualno preverjanje in pregledovanje glede poškodb, pojavov obrabe in netesnosti.

### **▲ OPOZORILO**

Stik kože s prašnimi delci ipd. lahko pri občutljivih osebah povzroči draženje kože.

Možne so težke zdravstvene poškodbe dihalnih organov in dihalnih poti!

Da bi preprečili stik s prašnimi delci in njihovo vdihovanje, morate uporabljati rokavice za enkratno uporabo in dihalne maske za enkratno uporabo razreda FFP2 ali več.

Pri čiščenju morate paziti, da ne pride do dvigovanja prašnih delcev, da ne bi poškodovali oseb v bližini.

### **NAPOTEK**

Izdelka ne čistite s stisnjenim zrakom. Na ta način bi lahko prašni delci zašli v okoljski zrak.

Pri servisnih opravilih vedno poskrbite za ustrezno osvetlitev in ventilacijo!

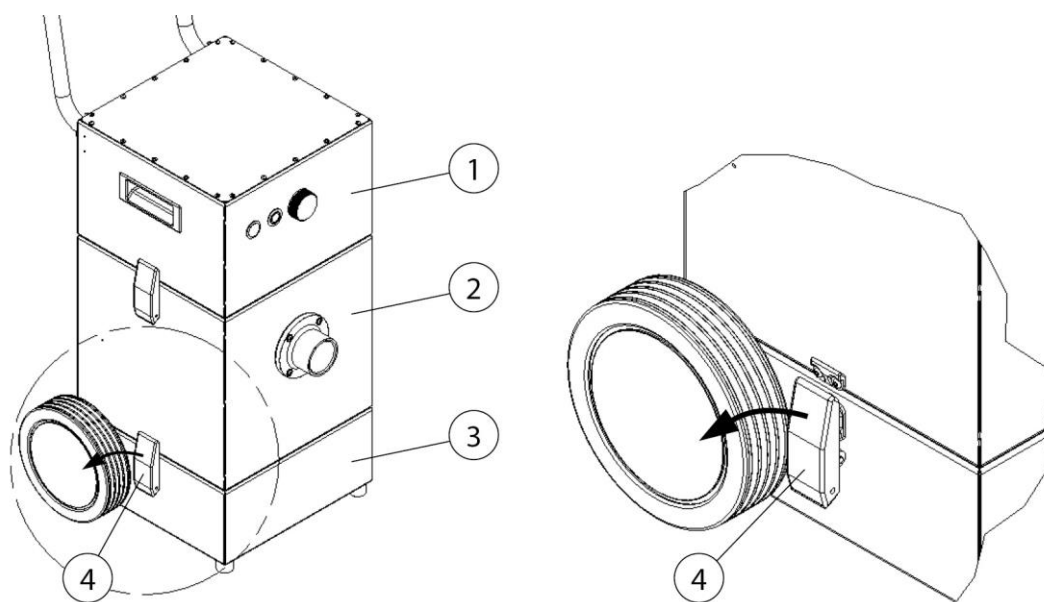
## **7.2.1 Preverjanje/menjava zbiralnika za prah**

Glede na uporabo, najmanj pa 1 x mesečno je treba preveriti napolnjenost zbiralnika za prah in ga po potrebi (ko je poln do pribl. 2/3) zamenjati.

Časovni interval, po katerem je treba zamenjati zbiralnik za prah, je odvisen od vrste in količine zbranega prašnih delcev. Zato mora upravljavec redno preverjati napolnjenost zbiralnika, da prepreči njegovo prenapolnjenost.

Zbiralnik za prah je treba vedno menjati pravočasno, da preprečite kontaminacijo okolja!

V primeru menjave ali preverjanja napolnjenosti mora izdelek vedno biti izklopljen.



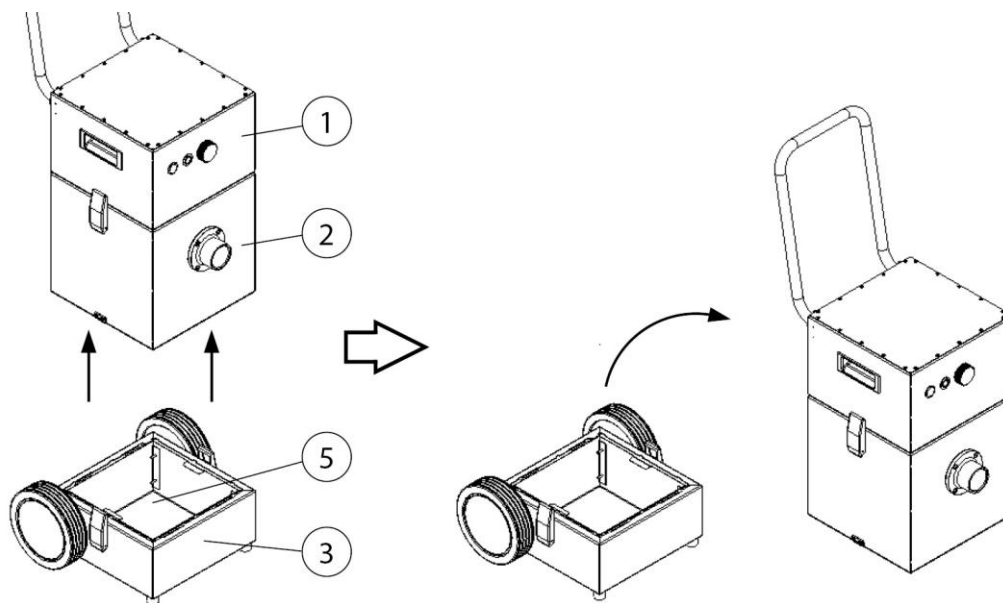
Sl. 160: Menjava zbiralnika za prah

Pol.	Oznaka	Pol.	Oznaka
1	Ventilatorska enota	3	Spodnji del z zbiralnikom za prah
2	Filtrska enota	4	Zaporna spona

Tab. 138: Položaji na izdelku

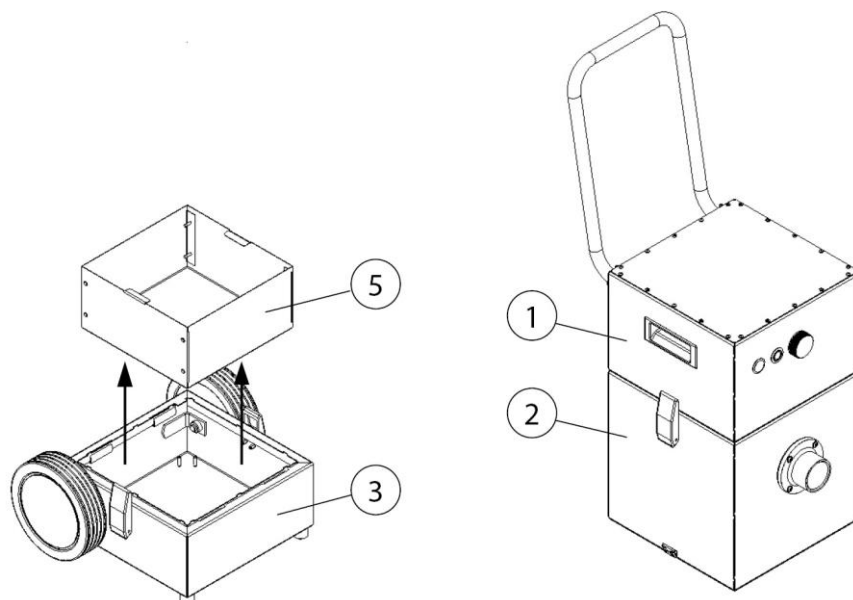
Menjavo zbiralnika za prah opravite po naslednjem postopku:

1. Izdelek izklopite in ga ločite od električnega napajanja, tako da izvlečete električni vtič.
2. Pripravite nov zbiralnik za prah.
3. Odprite zaporni sponi (pol. 4), da filtrsko enoto (pol. 2) ločite od spodnjega dela (pol. 3).



Sl. 161: Odstranitev filtrirne enote

4. Filtrsko enoto + ventilatorsko enoto (pol. 1+2) previdno dvignite, tako da se prah ne razvrtni, in jo odložite poleg spodnjega dela (pol. 3). Pri tem pazite, da ne poškodujete tesnila.



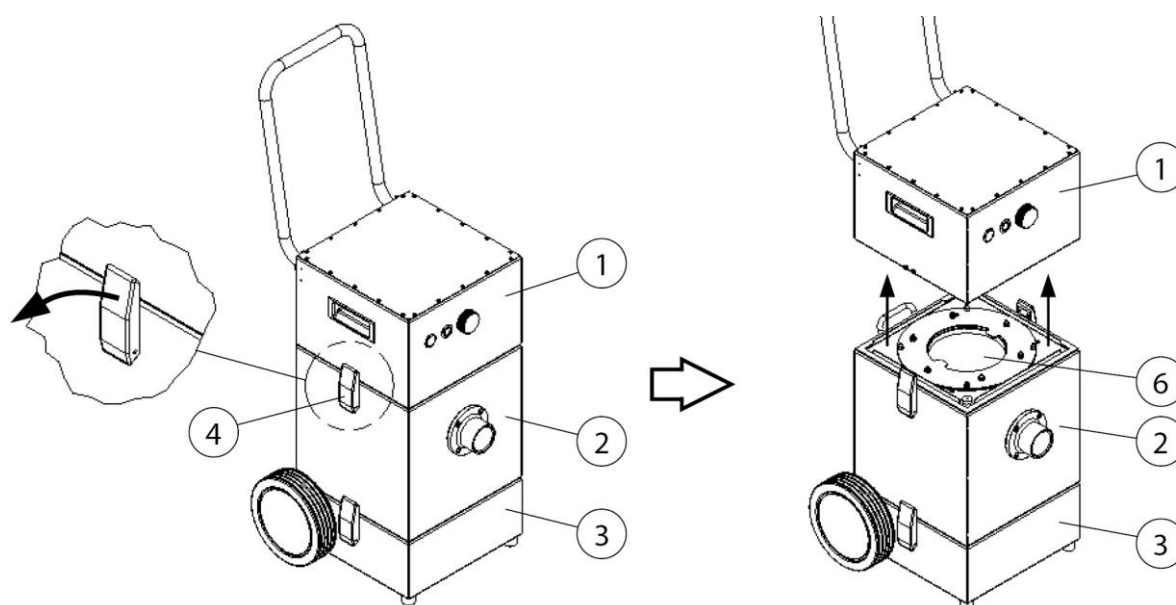
Sl. 162: Odstranitev posode za zbiranje prahu

5. Vzemite zbiralnik za prah (pol. 5) iz spodnjega dela (pol. 3) in ga odstranite v skladu s predpisi.
6. Vstavite nov zbiralnik za prah (pol. 5).

7. Sestava izdelka poteka v obratnem vrstnem redu. V ta namen namestite filtrsko enoto + ventilatorsko enoto (pol. 1+2) na spodnji del (pol. 3) in zapnite zaporni sponi (pol. 4), pri tem pazite na pravilno prileganje tesnila.
8. Izdelek priključite na električno napajanje in ga znova zaženite. (glejte tudi poglavje Začetek uporabe)

## 7.2.2 Čiščenje vložka filtra

Če opozorilna lučka za nasičenost filtra sveti, je treba vložek filtra očistiti.



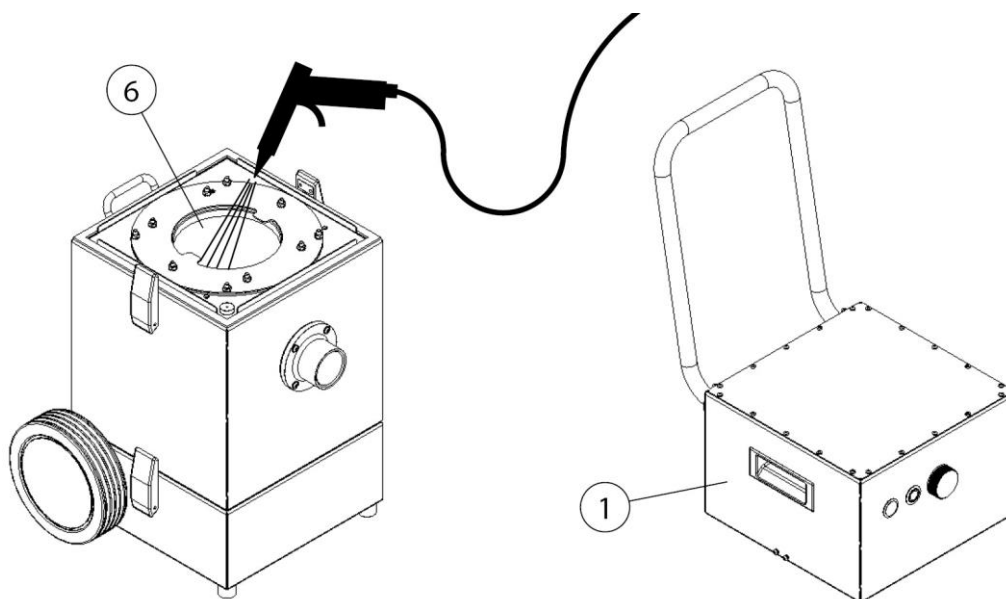
Sl. 163: Čiščenje vložka filtra

Pol.	Oznaka	Pol.	Oznaka
1	Ventilatorska enota	3	Spodnji del
2	Filtrska enota	4	Zaporna spona
		6	Vložek filtra

Tab. 139: Čiščenje vložka filtra

Čiščenje vložka filtra opravite po naslednjem postopku:

1. Izdelek izklopite in ga ločite od električnega napajanja, tako da izvlečete električni vtič.
2. Odprite zaporni sponi (pol. 4), da ventilatorsko enoto (pol. 1) ločite od filtrske enote (pol. 2).



Sl. 164: Čiščenje vložka filtra

3. Dvignite ventilatorsko enoto (pol. 1) in jo odložite poleg filtrske enote (pol. 2). Pri tem pazite, da ne poškodujete tesnila.
4. S pištolo na stisnjen zrak celoten vložek filtra (pol. 6) po vsej površini od zgoraj navzdol spihajte z razdalje pribl. 5 cm. Pri tem se obloge praha na strani surovega zraka ločijo in padejo v zbiralnik za prah.
5. Sestava izdelka poteka v obratnem vrstnem redu, v ta namen namestite ventilatorsko enoto (pol. 1) na filtrsko enoto (pol. 2) in zapnete zaporni sponi (pol. 4), pri tem pazite na pravilno prileganje tesnila.
6. Izdelek priključite na električno napajanje in ga znova zaženite. (glejte tudi poglavje Začetek uporabe)

## NAPOTEK

---

### Poškodba vložka filtra

Vložek filtra je dovoljeno čistiti samo s čistim, suhim stisnjenim zrakom brez olja in z maksimalnim tlakom 3 bar.

Previsok tlak in premajhna razdalja (manjša < 5 cm) lahko privedeta do poškodbe vložka filtra.

---

## NAPOTEK

---

Morebiti je koristno pri tem opravilu zamenjati tudi zbiralnik za prah.

---



### 7.2.3 Menjava glavnega filtra

Življenjska doba vložkov filtra je odvisna od vrste in količine izločenih delcev.

Z naraščajočo zasičenostjo filtra s prahom se poveča upornost pretoka in zmogljivost odsesavanja izdelka se zmanjša.

Tudi pri izdelkih s samodejnim čiščenjem filtra, če je na voljo, lahko zaradi oblog pride do zmanjšanja upora pretoka.

Treba je zamenjati filter!

#### **▲ OPOZORILO**

Nevarnost za zdravje zaradi delcev dima pri varjenju

Vdihovanje delcev dima pri varjenju, še posebej delcev dima pri varjenju, ki nastanejo ob procesu varjenja legiranih jekel, lahko povzroči škodo vašemu zdravju, saj lahko preidejo v pljuča! Delci dima pri varjenju v kontaktu s kožo lahko pri občutljivih osebah povzročijo draženje kože.

Da bi preprečili stik s prašnimi delci in njihovo vdihovanje, morate uporabljati kombinezon za enkratno uporabo, zaščitna očala, rokavice in ustrezno dihalno masko s filtrom razreda FFP2 po standardu EN 149.

#### **NAPOTEK**

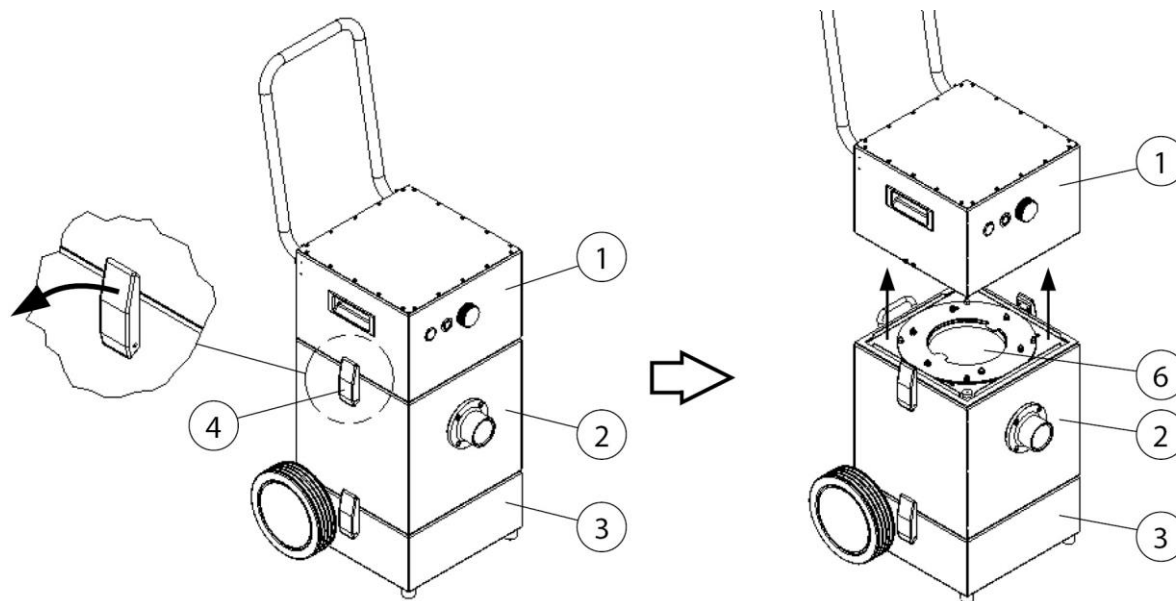
Pri delih, opisanih v nadaljevanju, bodite posebej pozorni na tesnilo glavnega filtra. Le nepoškodovano tesnilo omogoča visoko stopnjo izločevanja izdelka. Glavni filter s poškodovanim tesnilom je treba zato v vsakem primeru zamenjati.

#### **NAPOTEK**

V ta namen za naslednje korake upoštevajte poglavji »Montaža« in »Uporaba«.

- Uporabljajte samo originalne nadomestne filtre, saj ti zagotavljajo potrebno stopnjo separacije in so prilagojeni izdelku in podatkom o zmogljivosti.

Menjavo blazine filtra opravite po naslednjem postopku:

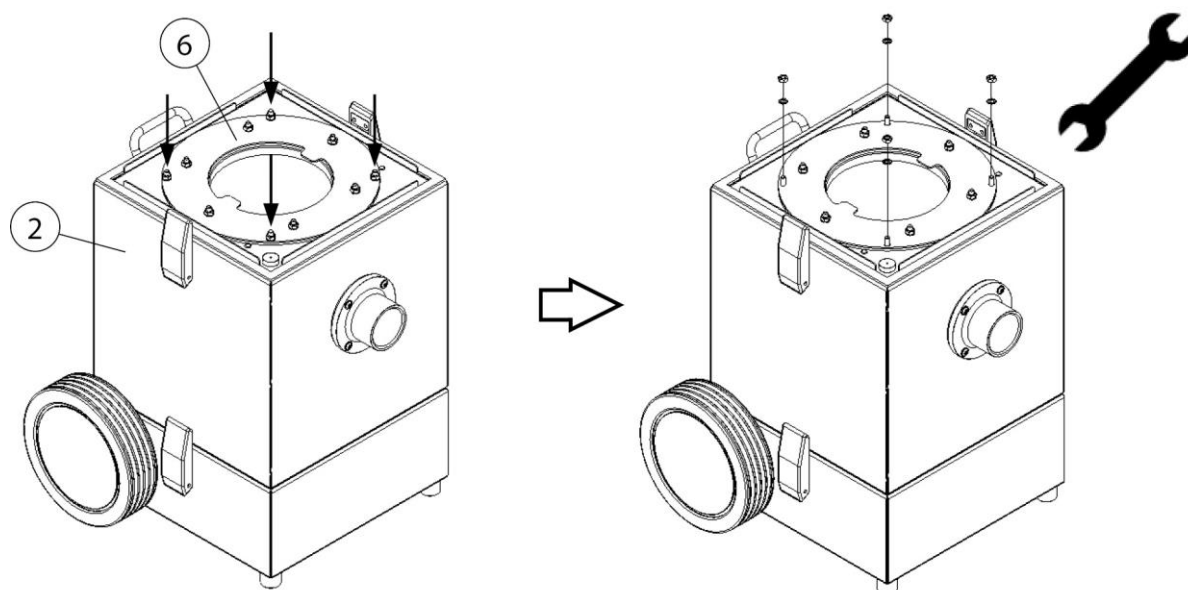


Sl. 165: Dostop do glavnega filtra

Pol.	Oznaka	Pol.	Oznaka
1	Ventilatorska enota	4	Zaporna spona
2	Filtrska enota		
3	Spodnji del z zbiralnikom za prah	6	Vložek filtra

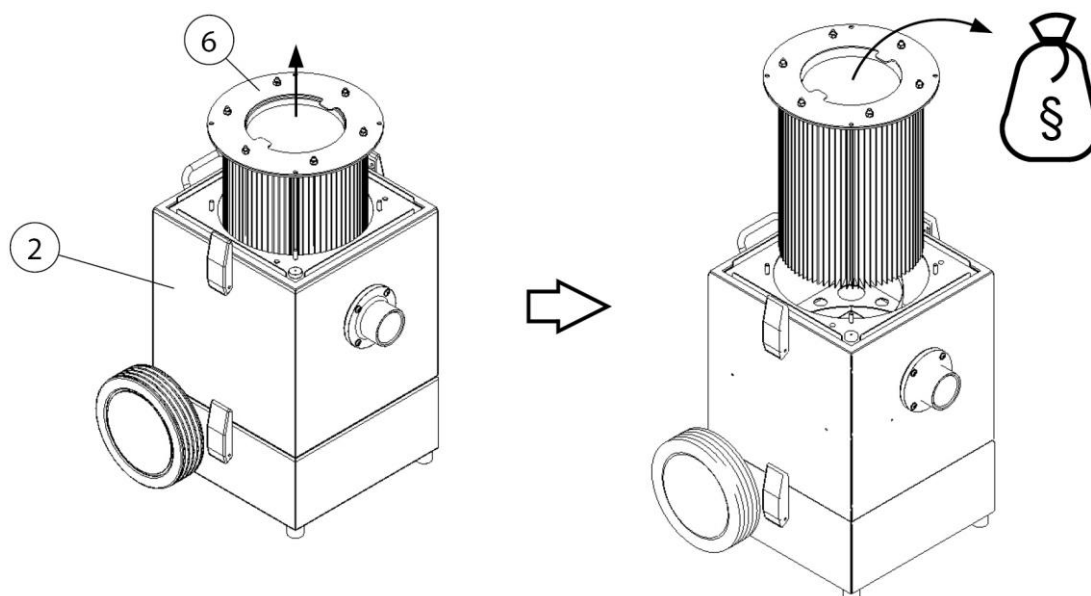
Tab. 140: Dostop do glavnega filtra

1. Izdelek izklopite in ga ločite od električnega napajanja, tako da izvlečete električni vtič.
2. Pripravite nadomesten vložek filtra in dobavljeno vrečo za smeti.
3. Odpnite zgornji zaporni sponi (pol. 4).
4. Dvignite ventilatorsko enoto (pol. 1) in jo odložite ob izdelek. Pri tem pazite, da ne poškodujete tesnila.



Sl. 166: Sprostitev vložka filtra

5. Demontirajte štiri zunanje šestrobe vijake + pahljačaste ploščice.



Sl. 167: Menjava filtra

6. Nasičen vložek filtra (pol. 6) previdno, tako da se prah ne razvrtinči, povlecite iz filtrske enote (pol. 2).
7. Dajte nasičen vložek filtra (pol. 6) v vrečo za smeti, to nepredušno zaprite in jo odstranite v skladu s predpisi.
8. Vgradnja nadomestnega vložka filtra poteka v obratnem vrstnem redu.

### 7.3 Odpravljanje motenj

Motnja	Vzrok	Napotek
Naprava se ne zažene	Ni omrežne napetosti	Stanje naj preveri električar
	Senzor za zagon-zaustavitev (izbirna dodatna oprema) priključen, vendar varilni tok ni zaznan. Postopek varjenja še ni zagnan	Zaženite postopek varjenja
Ni zajet ves dim	Prepih	Prepih preprečite
	Nastavljena je napačna zmogljivost odsesavanja	Preverite potrebno zmogljivost odsesavanja in jo popravite
Zmogljivost odsesavanja premajhna/je sploh ni	Filtrirni vložki so nasičeni	Zamenjajte filtrirne vložke
	Varilni gorilnik zamašen	Očistite varilni gorilnik
Prah izstopa na strani čistega zraka	Filtrirni vložki so poškodovani	Zamenjajte filtrirne vložke
Opozorilna lučka za nasičenost filtra sveti	Vložek filtra je nasičen	Potrebno je čiščenje vložka filtra, glejte poglavje Vzdrževanje

Tab. 141: Odpravljanje motenj

#### NAPOTEK

V primeru, da stranka motnje ne more odpraviti sama, mora poklicati servis proizvajalca.

### 7.4 Ukrepi v nujnem primeru

V primeru požara na izdelku oziroma njegovih morebitnih elementov za zajem je treba izvršiti naslednje ukrepe:

1. Izdelek po možnosti odklopite od električnega napajanja tako, da izvlečete električni vtič.
2. Izklopite napajanje s stisnjenim zrakom, če obstaja.
3. Žarišče požara gasite z običajnim gasilnim aparatom na prah.

4. Po potrebi obvestite lokalne gasilce.

**⚠ OPOZORILO**

Ne odpirajte izdelkov z vzdrževalnimi vrati. Nastajanje ognjenih izbruhov.

V primeru požara se izdelka v nobenem primeru ne dotikajte brez primernih zaščitnih rokavic. Nevarnost opeklin!

---

## **8 Odstranjevanje**

### **▲ OPOZORILO**

Stik kože z varilnim dimom itd. lahko pri občutljivih osebah povzroči draženje kože!

Demontažna dela na izdelku lahko izvaja samo usposobljeno in pooblaščen osebje ob upoštevanju varnostnih napotkov in veljavnih predpisov za preprečevanje nesreč!

Možne so težke zdravstvene poškodbe dihalnih organov in dihalnih poti.

Za preprečevanje stika in vdihovanja delcev prahu uporabite zaščitna oblačila, rokavice in primeren dihalni aparat!

Pri demontažnih delih se je treba izogibati sproščanju nevarnih delcev prahu, da ne pride do poškodb oseb v okolici.

### **▲ PREVIDNO**

Pri vseh delih na izdelku in z njim upoštevajte zakonske obveznosti za preprečevanje nastajanja odpadkov in primerno recikliranje/odstranjevanje.

### **8.1 Umetne snovi**

Možne uporabljene umetne snovi morate razvrstiti kolikor je to mogoče. Umetne snovi je treba odstraniti ob upoštevanju zakonskih pogojev.

### **8.2 Kovine**

Možne uporabljene kovine je treba ločiti in odstraniti. Odstranjevanje mora izvesti pooblaščen podjetje.

### **8.3 Filtrirni elementi**

Možne uporabljene filtrirne elemente je treba odstraniti ob upoštevanju zakonskih pogojev.

## 9 Dodatek

### 9.1 Izjava o skladnosti ES

Oznaka: Filtrirna naprava za varilni dim  
Serija: Dusty Evo  
Tip: **63200, 63201, 63202** (po potrebi drugačna številka artikla pri drugi različici izdelka)  
ID stroja: glejte tipsko ploščico v sprednjem delu teh navodil za uporabo  
Izdelek je razvit, zasnovan in izdelan v skladu z Direktivami ES 2006/42/ES - Direktiva o strojih

Izdelek je še vedno v skladu z določbami Direktive  
2014/30/EU - Direktive EMV  
2014/35/EU – o nizki napetosti  
2011/65/ES - direktiva o omejevanju uporabe nekaterih nevarnih snovi v električni in elektronski opremi

Družba: Z izključno odgovornostjo  
**KEMPER GmbH**  
Von-Siemens-Str. 20, D-48691 Vreden

Uporabljeni so bili naslednji usklajeni standardi:  
EN ISO 12100:2010 Varnost strojev - Splošne smernice za načrtovanje  
EN ISO 13857:2019 Varnost strojev - Varnostne razdalje  
EN ISO 13854:2019 Varnost strojev - Minimalne razdalje  
EN ISO 21904-1:2020 Varnost in zdravje pri varjenju  
EN IEC 61000-6-2:2019 Elektromagnetna združljivost - Odpornost na motnje  
EN IEC 61000-6-4:2019 Elektromagnetna združljivost - Oddajanje motenj  
EN 60204-1:2018 Varnost strojev - Električna oprema  
EN ISO 13849-1:2015 Varnost von strojev - Krmiljenja

Celoten seznam uporabljenih standardov, Uredb in specifikacij je na voljo pri proizvajalcu.  
Priložena so navodila za uporabo izdelka.

Dodatne informacije:

Izjava o skladnosti preneha veljati pri nenamenski uporabi ali konstrukcijski spremembi, ki jo mi kot proizvajalci nismo pisno potrdili.

Vreden, 21.02.2022

Kraj, datum



B. Kemper

Direktor

Podatki o podpisniku

## 9.2 UKCA Declaration of Conformity

Designation:	Welding fume filter unit
Series:	Dusty Evo
Type:	<b>63200, 63201, 63202</b> (possibly different article numbers for other product variants)
Machine ID:	See name plate in front section of this operating manual This product is developed, designed and manufactured in accordance with the UKCA directives Supply of Machinery (safety) Regulations 2008  The product continues to comply with the provisions of the Electromagnetic Compatibility Regulations 2016 Electrical Equipment (Safety) Regulations 2016
Company:	At the sole responsibility of <b>KEMPER GmbH</b> Von-Siemens-Str. 20, D-48691 Vreden

The following designated standards and technical specifications have been applied:

- BS EN ISO 12100:2010 Safety of machinery - General principles for design
- BS EN ISO 13857:2019 Safety of machinery - Safety distances
- BS EN ISO 13854:2019 Safety of machinery
- BS EN ISO 21904-1:2020 Health and safety in welding and allied processes
- BS EN IEC 61000-6-2:2019 Electromagnetic compatibility (EMC) - Part 6-2: Generic standards - Immunity standard for industrial environments
- BS EN IEC 61000-6-4:2019 Electromagnetic compatibility (EMC) - Part 6-4: Generic standards - Emission standard for industrial environments
- BS EN 60204-1:2018 Safety of machinery - Electrical equipment of machines
- BS EN ISO 13849-1:2016 Safety of machinery - Safety-related parts of control systems
- BS EN IEC 63000:2018 Technical documentation for the assessment of electrical and electronic products with respect to the restriction of hazardous substances

A complete list of standards, directives and specifications applied is available from the manufacturer. The operating manual belonging to the product is available.

Additional information:

If it is not used for as intended or the design is altered, the Declaration of Conformity expires, unless confirmed in writing by us as manufacturers.

Vreden, 21.02.2022

Place, date



B. KEMPER

CEO

Identification of the signatory

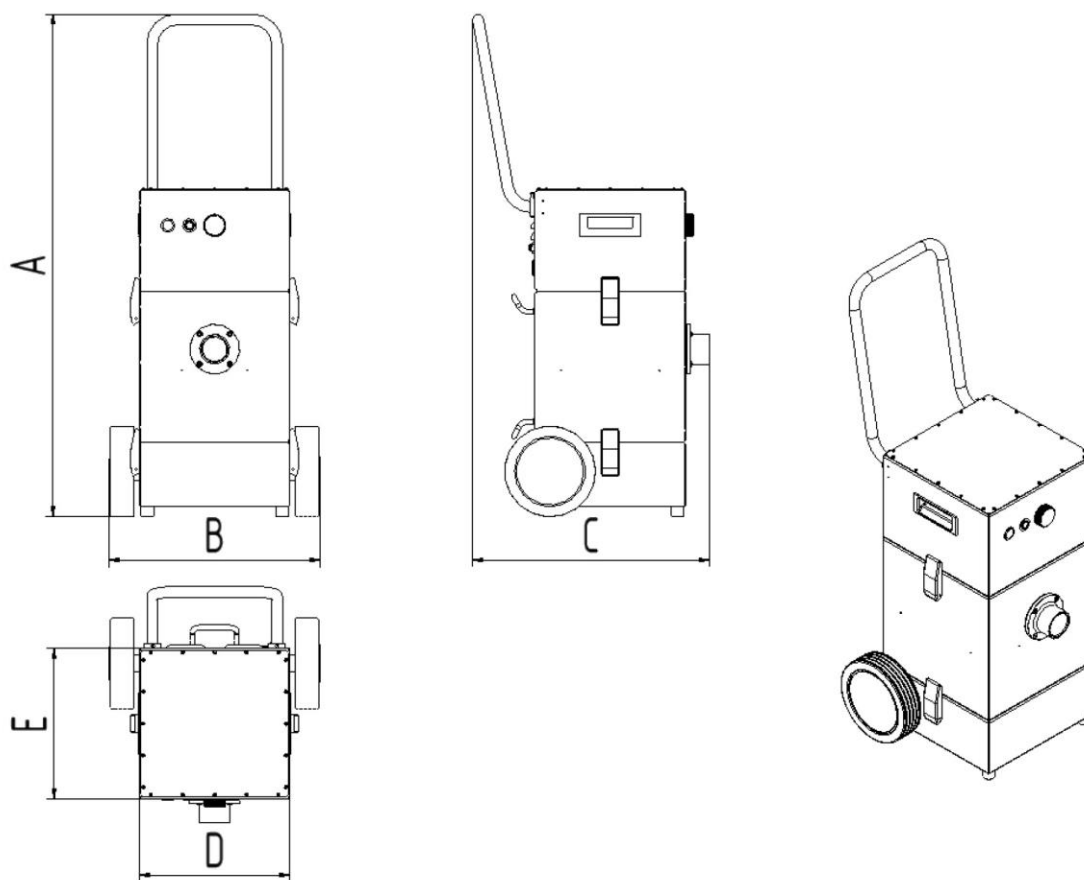


### 9.3 Tehnični podatki

Ime	Tip		
	63200	63201	63201
<b>Filter</b>	63200	63201	63201
Stopnje filtra	1		
Postopek filtra	Čistilni filter		
Postopek čiščenja	Ročno		
Površina filtra [m <sup>2</sup> ]	1,35		
Število filtrirnih elementov	1		
Skupna površina filtra [m <sup>2</sup> ]	1,35		
Tip filtra	Vložek filtra		
Material filtra	PTFE		
Stopnja izločevanja [≥ %]	99,9		
Razred varilnega dima	--		
Standard preskušanja IFA	--		
Razred filtra/razred prahu	M		
<b>Osnovni podatki</b>			
Zmogljivost odsesavanja [m <sup>3</sup> /h]	260		
Podtlak [Pa]	18.100		
Moč motorja [kW]	1,6		
Priključna napetost/nazivni tok/vrsta zaščite/razred ISO	Glej tipsko ploščico		
Dovoljena temperatura okolice	-10 °C + 40 °C		
Trajanje vklopa [%]	100		
Raven zvočnega tlaka [dB(A)]	74		
Dovod stisnjenega zraka [bar]	--		
Potreba po stisnjenem zraku/razred stisnjenega zraka	--		
Mere osnovnega izdelka (Š x V x G) [mm]	Glejte list z merami		
Teža osnovnega izdelka [kg]	29,5		
<b>Dodatne informacije</b>			
Tip ventilatorja	Sesalna turbina		

Tab. 142: Tehnični podatki

**9.4 List z merami**



*Sl. 168: List z merami*

<b>Simbol</b>	<b>Mera</b>	<b>Simbol</b>	<b>Mera</b>
A	1.004 mm	D	300 mm
B	410 mm	E	300 mm
C	478 mm		

*Tab. 143: Tabela z merami*

## 9.5 Nadomestni deli in dodatna oprema

Zap. št.	Oznaka	Št. izd.
1	Glavni filter, PTFE-vložek filtra	1090432
2	Posoda za odstranjevanje za enkratno uporabo	1490781
3	Avtomatika vklopa/izklopa	94102702
4	Posoda za orodje z držalom za skodelice	1490783
5	Sklop koles	6320005

Tab. 144: Nadomestni deli in dodatna oprema



**Deutschland (HQ)****KEMPER GmbH**

Von-Siemens-Str. 20  
D-48691 Vreden  
Tel. +49 2564 68-0  
Fax +49 2564 68-120  
mail@kemper.eu  
www.kemper.eu

**United Kingdom****KEMPER (U.K.) Ltd.**

Venture Court  
2 Debdale Road  
Wellingborough  
Northamptonshire NN8 5AA  
Tel. +44 1327 872 909  
Fax +44 1327 872 181  
mail@kemper.co.uk  
www.kemper.co.uk

**France****KEMPER sàrl**

7 Avenue de l'Europe  
F-67300 Schiltigheim  
Si vous appelez de France  
Tél. +33 800 91 18 32  
Fax +33 800 91 90 89  
De Belgique ou de l'étranger  
Tél. +492564 68-135  
Fax +492564 68-40135  
mail@kemper.fr  
www.kemper.fr

**China****KEMPER China**

Floor 2, Building 6  
No. 500 Huapu Road  
Shanghai 201799  
P.R. of China  
Tel. +86 (21) 5924-0978  
Fax +86 1852-1069-401  
info@kemper-china.com.cn  
www.kemper.cn.com

**Česká Republika****KEMPER spol. s r.o.**

Pyšelská 393  
CZ-257 21 Poříčí nad Sázavou  
Tel. +420 317 798-000  
Fax +420 317 798-888  
mail@kemper.cz  
www.kemper.cz

**United States****KEMPER America, Inc.**

2460 Industrial Park BLVD.  
Cumming, GA 30041  
Tel. +1 770 416 7070  
Fax +1 770 828 0643  
info@kemperamerica.com  
www.kemperamerica.com

**Nederland****KEMPER B.V.**

Demmersweg 92  
Begane grond  
7556 BN Hengelo  
Tel. +492564 68-137  
Fax +492564 68-120  
mail@kemper.eu  
www.kemper.eu

**Russia****KEMPER OOO**

1 Kazachiy Pereulok 7  
floor 2, room 5  
119017 Moscow  
The Russian Federaton  
Tel. +7 (916) 010 -11- 99  
mail@kemper-russia.ru  
www.kemper-russia.ru

**España****KEMPER IBÉRICA, S.L.**

Avda Diagonal, 421 3º  
E-08008 Barcelona  
Tel. +34 902 109-454  
Fax +34 902 109-456  
mail@kemper.es  
www.kemper.es

**India****KEMPER India**

55, Ground Floor, MP Mall  
MP Block, Pitam Pura  
New Delhi -110034  
Tel. +91.11.42651472  
mail@kemper-india.com  
www.kemper-india.com

**Polska****Kemper Sp. z o.o.**

ul. Miodowa 14  
00-246 Warszawa  
Tel. +48 22 5310 681  
Faks +48 22 5310 682  
info@kemper.pl  
www.kemper.pl

